

# PSR-PC51-1NO-1NC-24DC-SC - Przełącznik sprzęgający



2702522

<https://www.phoenixcontact.com/pl/produkty/2702522>

Dane zawarte w tym dokumencie PDF zostały wygenerowane z naszego katalogu online. Kompletne dane znajdują się w dokumentacji użytkownika. Obowiązują ogólne warunki użytkowania dla materiałów pobieranych.



Przełącznik sprzęgający do separacji galwanicznej i adaptacji mocy do zastosowań SIL 3 F&G, Low Demand, diagnostyka obciążenia w stanie wyłączenia i włączenia pod kątem przerwania przewodu i zwarcia, 1 tor prądowy zezwolenia, filtr impulsu testowego, wtykana złączka z zaciskiem śrubowym, szerokość 17,5 mm

## Korzyści

- Monitorowanie zwarcia doziemnego
- Nadaje się do zastosowań Low Demand do SIL 3 wg IEC 61508, IEC 61511 i EN 50156
- Konfigurowalna diagnostyka stanu załączenia i wyłączenia
- Aktywna sygnalizacja zwrotna błędów poprzez A1 na wyjściu cyfrowym
- Zintegrowany filtr impulsu testowego DCS
- 1 tor prądowy zezwolenia, 1 prądowy tor sygnalizacyjny

## Dane handlowe

Numer artykułu	2702522
Jednostka opakowania	1 Szt.
Minimalne zamówienie	1 Szt.
Klucz sprzedaży	DNA182
Klucz produktu	DNA182
GTIN	4055626283388
Waga jednej sztuki (z opakowaniem)	249,42 g
Waga jednej sztuki (bez opakowania)	151,47 g
Numer taryfy celnej	85364190
Kraj pochodzenia	DE

# PSR-PC51-1NO-1NC-24DC-SC - Przełącznik sprężający



2702522

<https://www.phoenixcontact.com/pl/produkty/2702522>

## Dane techniczne

### Wskazówki

Wskazówka dotycząca zastosowania

Wskazówka dotycząca zastosowania	Wyłącznie do użytku przemysłowego
----------------------------------	-----------------------------------

### Właściwości produktu

Typ produktu	Przełącznik sprężający
Rodzina produktów	PSRmini
Zastosowanie	Bezpieczne włączanie Low Demand Ex
Wysterowanie	1- i 2-kanalowy
Typ przełączn.	Przełącznik elektromechaniczny

### Właściwości izolacji

Kategoria przepięciowa	III
Stopień zabrudzenia	2

### Czasy

Typ. czas przyciągania przy $U_S$	typ. 100 ms (przy wysterowaniu przez A1-A2)
typowy czas opadania	typ. 30 ms (przy wysterowaniu przez A1-A2)
Czas ponownej gotowości	1 s (przy wysterowaniu przez A1-A2) 3 s (Czas gotowości diagnostyki po utworzeniu $U_D$ )

### Parametry elektryczne

Maksymalna utrata mocy w warunkach znamionowych	3,8 W (przy $U_B = 26,4$ V DC, $U_{BD} = 26,4$ V DC, $I_L = 3$ A)
Znamionowy rodzaj pracy	100 % ED
Znamionowe napięcie izolacji	250 V AC
Znamionowe napięcie udarowe / Izolacja	Izolacja podstawowa 4 kV między wszystkimi torami prądowymi a obudową Bezpieczna separacja, wzmocniona izolacja 6 kV od (A1/A2, 24V/0V, 21/22 i TP1/TP2/TP3) do toru prądowego zezwolenia (L, L', LO, LO', NI, NI', N,N')

### Zasilanie

Oznaczenie	A1/A2
Znamionowe napięcie zasilania obwodu sterowniczego $U_S$	24 V DC -15 % / +10 %
Nominalny sterujący prąd zasilania $I_S$	typ. 75 mA
Pobór mocy na $U_S$	typ. 2 W (przy $U_S/U_D$ ; stan włączenia)
Prąd załączenia	maks. 100 mA
Czas filtrowania	2 ms (na A1-A2 przy przepięciach łączeniowych przy $U_S$ ) maks. 2 ms (w A1-A2; szerokość impulsów testowych Low) $\geq 100$ ms (w A1-A2; częstotliwość impulsów testowych Low) maks. 17 ms (w A1-A2; szerokość impulsów testowych High)

# PSR-PC51-1NO-1NC-24DC-SC - Przełącznik sprzęgający



2702522

<https://www.phoenixcontact.com/pl/produkty/2702522>

	≥ 800 ms (w A1-A2; częstotliwość impulsów testowych High)
Układ ochronny	Ochrona przed przepięciami; Dioda transil 36 V Zabezpieczenie przed pomyleniem biegunów

## Zasilanie

Oznaczenie	24V/0V
Napięcie diagnostyczne $U_D$	24 V DC -20 % / +25 %
Prąd wejściowy w $U_D$	35 mA (dla $U_D = 24$ V)
	45 mA (dla $U_D = 19$ V)
	25 mA (dla $U_D = 30$ V)
Prąd załączania w $U_D$	1,5 A ( $\Delta t < 10$ $\mu$ s)
Pobór mocy na $U_D$	typ. 0,9 W (przy $U_D$ ; stan wyłączenia)
Układ ochronny	Ochrona przed przepięciami; Dioda transil 33 V Zabezpieczenie przed pomyleniem biegunów

## Dane wejściowe

Cyfrowe: Punkty do testu okresowego (T1, T2, T3)

Liczba wejść	3
Prąd załączenia	typ. 200 mA
Układ ochronny	Ochrona przed przepięciami; Dioda transil 36 V
Pobór prądu	typ. 20 mA (Wejście TP1)
	typ. 20 mA (Wejście TP2)
	typ. 30 mA (Wejście TP3)

## Dane wyjściowe

Przełącznik elektromechaniczny: Tor prądowy zezwolenia (L-LO-NI-N / L'-LO'-NI'-N')

Opis wyjścia	zestyki zwierne bezpieczne
Liczba wyjść	1 (bezzwłoczny)
Rodzaj zestyku	1 prądowy tor zezwolenia
materiał styków	AgNi, z cienkim złoceniem, stop Ag
Napięcie łączeniowe	min. 16 V AC/DC
	maks. 250 V AC
	maks. 125 V DC
Moc łączeniowa	min. 1 W
Prąd załączenia	min. 50 mA
	maks. 5 A ( $\Delta t \leq \text{[symbol]} s$ )
Prąd dopuszczalny ciągły	3 A (Uwzględnić zmniejszenie obciążalności, rodzaj i napięcie obciążenia)
Kwadrat prąd sumaryczny	9 A <sup>2</sup> (Przestrzegać krzywej zmniejszania obciążalności)
Częstotliwość łączenia	maks. 0,5 Hz
Trwałość mechaniczna	ok. 5x 10 <sup>7</sup> cykli łączeniowych

Przełącznik elektromechaniczny: Tor komunikacyjny prądowy (21/22)

Opis wyjścia	Zestyk rozwierny bez bezpieczeństwa funkcjonalnego
--------------	--

# PSR-PC51-1NO-1NC-24DC-SC - Przekaznik sprzęgający



2702522

<https://www.phoenixcontact.com/pl/produkty/2702522>

Liczba wyjść	1 (Bezzwłoczne, bezpotencjałowe)
Rodzaj zestyku	1 tor sygnalizacyjny
Prąd łączeniowy	maks. 100 mA
Prąd załączenia	≤ 800 mA ( $\Delta t \leq \text{[symbol]} \text{ ms}$ )
Zabezpieczenie zwarciove	nie

## Dane przyłączeniowe

### Technika przyłączeniowa

wtykowe	tak
---------	-----

### Przyłącze przewodu

Rodzaj przyłącza	Przyłącze śrubowe
Przekrój przewodu sztywnego	0,2 mm <sup>2</sup> ... 2,5 mm <sup>2</sup>
Przekrój przewodu giętkiego	0,2 mm <sup>2</sup> ... 2,5 mm <sup>2</sup>
Przekrój przewodu AWG	24 ... 12
Długość odizolowania	7 mm
Gwint śruby	M3

## Sygnalizacja

Wskaźnik stanu	1 x LED (zielona)
wskaźnik napięcia roboczego	1 LED (żółta)
Wyświetlanie błędów	1 x dioda LED (czerwona)

## Wymiary

Szerokość	17,5 mm
Wysokość	112,2 mm
Głębokość	114,5 mm

## Dane materiału

Kolor (Obudowa)	żółty (RAL 1018)
Materiał obudowy	Frianyl A63 RV0

## Parametry

### Parametry bezpieczeństwa: EN 50156-2

Safety Integrity Level (SIL)	3 (Referencja IEC 61508)
------------------------------	--------------------------

### Parametry bezpieczeństwa: IEC 61508 - Low-Demand

Safety Integrity Level (SIL)	3
------------------------------	---

## Warunki środowiskowe i żywotność

### Warunki otoczenia

Stopień ochrony	IP20
Rodzaj ochrony miejsce montażu min.	IP54
Temperatura otoczenia (praca)	-25 °C ... 60 °C (Przestrzegać krzywej zmniejszania)

# PSR-PC51-1NO-1NC-24DC-SC - Przekaznik sprzęgający



2702522

<https://www.phoenixcontact.com/pl/produkty/2702522>

	obciążalności)
Temperatura otoczenia (składowanie/transport)	-40 °C ... 65 °C
Wys. zastosowania	≤ 2000 m (ponad NN)
Max. dop. wilgotność powietrza (przechowywanie/transport)	75 % (wartości średnie, 85% okazjonalnie, bez obroszenia)
Maks. dop. wilgotność powietrza (praca)	75 % (wartości średnie, 85% okazjonalnie, bez obroszenia)
Udar	15g, 11 ms
Drgania (praca)	10 Hz ... 150 Hz, 2g
Ciśnienie powietrza (praca)	79 kPa ... 106 kPa
Ciśnienie powietrza (składowanie/transport)	79 kPa ... 106 kPa

## Dopuszczenia

### ATEX

Oznaczenie	Ⓔ II 3G Ex ec nC IIC T4 Gc
Certyfikat	DEMKO 19 ATEX 2240X

### IECEX

Oznaczenie	Ex ec nC IIC T4 Gc
Certyfikat	IECEX ULD 19.0023X

### UL, USA / Kanada

Oznaczenie	cULus
Certyfikat	E140324

### UL Ex, USA / Kanada

Oznaczenie	Class I, Zone 2, AEx ec nC IIC T4 / Ex ec nC IIC Gc T4 X Class I, Div. 2, Groups A, B, C, D, T4
Certyfikat	E360692

### CE

Oznaczenie	zgodność z CE
------------	---------------

### Test symulujący warunki otoczenia

Oznaczenie	G3
Certyfikat	ISA-S71.04

### CCC / China-Ex

Oznaczenie	Ex ec nC IIC T4 Gc
Certyfikat	2022122304115696

## Montaż

Sposób montażu	Montaż na szynie DIN
Informacja montażu	patrz krzywa redukcyjna
Pozycja montażu	poziomo lub pionowo

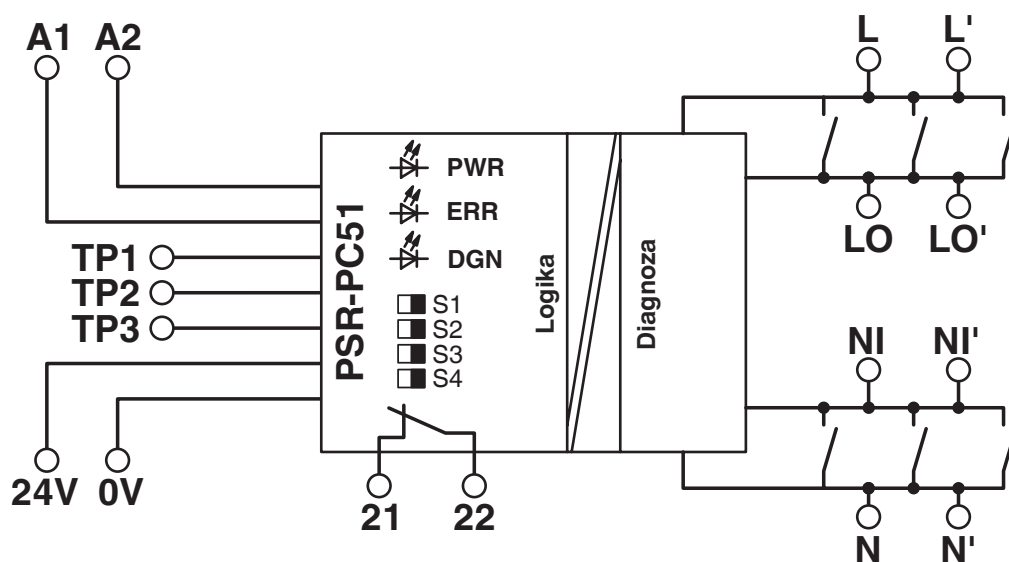
# PSR-PC51-1NO-1NC-24DC-SC - Przełącznik sprzęgający

2702522

<https://www.phoenixcontact.com/pl/produkty/2702522>

## Rysunki

Schemat blokowy



Schemat blokowy

# PSR-PC51-1NO-1NC-24DC-SC - Przekaznik sprzęgający



2702522

<https://www.phoenixcontact.com/pl/produkty/2702522>

## Dopuszczenia

To download certificates, visit the product detail page: <https://www.phoenixcontact.com/pl/produkty/2702522>



**cULus Listed**

ID dopuszczenia: E140324



**Functional Safety**

ID dopuszczenia: 968/FSP 1486.02/22



**IECEx**

ID dopuszczenia: IECEx ULD 19.0023X



**ATEX**

ID dopuszczenia: DEMKO 19 ATEX 2240X



**cULus Listed**

ID dopuszczenia: E360692



**CCC**

ID dopuszczenia: 2022122304115696

# PSR-PC51-1NO-1NC-24DC-SC - Przekaznik sprzegajacy



2702522

<https://www.phoenixcontact.com/pl/produkty/2702522>

## Klasyfikacje

### ECLASS

ECLASS-13.0	27371819
ECLASS-15.0	27371819

### ETIM

ETIM 10.0	EC001449
-----------	----------

### UNSPSC

UNSPSC 21.0	39122200
-------------	----------

# PSR-PC51-1NO-1NC-24DC-SC - Przekaznik sprzęgający



2702522

<https://www.phoenixcontact.com/pl/produkty/2702522>

## Environmental product compliance

### EU RoHS

Spełnia wymagania dyrektywy RoHS	Tak
zwolnienia/wyłączenia, o ile są znane	7(a), 7(c)-I

### China RoHS

Environment friendly use period (EFUP)	EFUP-50
	Tabela deklaracji zgodnie z chińskimi przepisami RoHS dla danego artykułu jest dostępna w materiałach do pobrania na stronie artykułu w punkcie „Deklaracja producenta”. Dla wszystkich artykułów z EFUP-E tabela deklaracji zgodnie z chińskimi przepisami RoHS nie jest potrzebna i nie jest wystawiana.

### EU REACH SVHC

Informacja o substancji z listy kandydackiej REACH (nr CAS)	Lead(nr CAS: 7439-92-1)
SCIP	0f25f791-08b6-4b35-bc89-ae370be81b5b

Phoenix Contact 2026 © - Wszelkie prawa zastrzeżone

<https://www.phoenixcontact.com>

PHOENIX CONTACT Sp. z o.o.  
ul. Bierutowska 57-59, Budynek nr 3/A  
51-317 Wrocław  
71/ 39 80 410  
[pxcpl@phoenixcontact.pl](mailto:pxcpl@phoenixcontact.pl)