

PSR-MC37-3NO-1NC-24DC-SC - Przełączniki bezpieczeństwa



2702411

<https://www.phoenixcontact.com/pl/produkty/2702411>

Dane zawarte w tym dokumencie PDF zostały wygenerowane z naszego katalogu online. Kompletne dane znajdują się w dokumentacji użytkownika. Obowiązują ogólne warunki użytkowania dla materiałów pobieranych.



Przełącznik bezpieczeństwa do wyłączenia awaryjnego i drzwi bezpieczeństwa oraz dźwigów do SIL 3, kat. 4, PL e, wystawienie 1- lub 2-kanalowe, aktywacja ręczna lub automatyczna, wykrywanie defektów międzyobwodowych, 3 tory prądowe zezwolenia, $U_S = 24 \text{ V DC}$, wtykana złączka z zaciskiem śrubowym

Korzyści

- Niewielka szerokość obudowy tylko 22,5 mm
- 3 tory prądowe zezwolenia, 1 prądowy tor sygnalizacyjny, 1 cyfrowe wyjście sygnałowe
- Wykrywanie zwarcia skrośnego
- Aktywacja automatyczna oraz ręczna
- Do kat. 4/PL e wg ISO 13849-1, 3 wg EN IEC 62061
- Nadaje się do zastosowania w dźwigach zgodnie z EN 81-20

Dane handlowe

Numer artykułu	2702411
Jednostka opakowania	1 Szt.
Minimalne zamówienie	1 Szt.
Klucz sprzedaży	DNA181
Klucz produktu	DNA181
GTIN	4055626276960
Waga jednej sztuki (z opakowaniem)	209 g
Waga jednej sztuki (bez opakowania)	183,88 g
Numer taryfy celnej	85371098
Kraj pochodzenia	DE

PSR-MC37-3NO-1NC-24DC-SC - Przełączniki bezpieczeństwa



2702411

<https://www.phoenixcontact.com/pl/produkty/2702411>

Dane techniczne

Wskazówki

Wskazówka dotycząca zastosowania

Wskazówka dotycząca zastosowania	Wyłącznie do użytku przemysłowego
----------------------------------	-----------------------------------

Właściwości produktu

Typ produktu	Przełączniki bezpieczeństwa
Rodzina produktów	PSRmini
Zastosowanie	Zatrzymanie awaryjne Drzwi bezpieczeństwa Przełączniki magnetyczne Transponder
Wysterowanie	1- i 2-kanalowy
Typ przełączn.	Przełącznik elektromechaniczny ze stykami o wymuszonym przełączaniu wg normy IEC/EN 61810-3

Właściwości izolacji

Kategoria przepięciowa	II
Stopień zabrudzenia	2

Czasy

Czas zadziałania typowo	< 100 ms (uruchomienie automatyczne)
Typ. czas przyciągania przy U_S	< 100 ms (przy wysterowaniu przez A1)
typowy czas opadania	< 20 ms (przy wysterowaniu przez A1 lub S12 i S22)
Czas ponownego uruchomienia	< 1 s (Czas rozruchu)
Czas ponownej gotowości	< 500 ms

Parametry elektryczne

Maksymalna utrata mocy w warunkach znamionowych	17,03 W ($U_B = 30$ V , $U_S = 24$ V , $I_S = 70$ mA, $I_L^2 = 72$ A ² , $R_{Contact} = 0,2$ Ω_{IEC})
Znamionowy rodzaj pracy	100 % ED
Znamionowe napięcie izolacji	250 V AC
Znamionowe napięcie udarowe / Izolacja	Izolacja podstawowa 4 kV między wszystkimi torami prądowymi Izolacja podstawowa 4 kV między wszystkimi torami prądowymi a obudową

Zasilanie

Oznaczenie	A1/A2
Znamionowe napięcie zasilania obwodu sterowniczego U_S	19,2 V DC ... 30 V DC
Znamionowe napięcie zasilania obwodu sterowniczego U_S	24 V DC -20 % / +25 %
Nominalny sterujący prąd zasilania I_S	typ. 70 mA
Pobór mocy na U_S	typ. 1,68 W
Prąd załączenia	2 A ($\Delta t = 300$ μ s przy U_S)
Układ ochronny	Seryjne zabezpieczenie przed zmianą biegunowości; Dioda

PSR-MC37-3NO-1NC-24DC-SC - Przekazniki bezpieczeństwa



2702411

<https://www.phoenixcontact.com/pl/produkty/2702411>

tłumiąca

Dane wejściowe

Cyfrowe: Obwód czujników (S12, S22)

Opis wejścia	Bezpieczne wejścia czujnika
Liczba wejść	2
Zakresu napięć wejściowych dla sygnału "0"	< 5 V (S12) 0 V DC ... 5 V DC (S22)
Zakres prądu wejściowego poziom sygnału "0"	< 2 mA (S12) 0 mA ... 2 mA (S22)
Prąd załączenia	< 5 mA (typ. przy U_S w S12, $\Delta t = 500 \mu s$) < 5 mA (typ. przy U_S w S22/24 V, $\Delta t = 500 \mu s$) > -5 mA (typ. przy U_S w S22/0 V, $\Delta t = 500 \mu s$)
Czas filtrowania	maks. 3 ms (na S12, S22; szerokość impulsu testowego; impulsy wygaszania / test ciemny) > 1 s (na S12, S22; częstotliwość impulsu testowego; impulsy wygaszania / test ciemny) Przy szerokości impulsu testowego ≤ 1 ms: szybkość impulsu testowego = 5 x szerokość impulsu testowego maks. 1 ms (na S12, S22; szerokość impulsu testowego; impulsy włączenia / test jasny) > 100 ms (na S12, S22; częstotliwość impulsu testowego; impulsy włączenia / test jasny) Jeśli impulsy testowe nie mają wpływu na bezpieczeństwo, powinny być wyłączone.
Max. dopuszczalny opór całego obwodu	150 Ω
Układ ochronny	Dioda tłumiąca
Pobór prądu	< 4 mA (typ. przy U_S w S12) < 4 mA (typ. przy U_S w S22/24 V) > -15 mA (typ. przy U_S w S22/0 V)

Cyfrowe: Obwód uruchamiania (S35)

Opis wejścia	nie związanych z bezpieczeństwem NPN
Liczba wejść	1
Zakresu napięć wejściowych dla sygnału "1"	19,2 V DC ... 30 V DC
Prąd załączenia	< 10 mA (typ. przy U_S , $\Delta t = 500 \mu s$)
Max. dopuszczalny opór całego obwodu	150 Ω
Układ ochronny	Dioda tłumiąca
Pobór prądu	< 0,5 mA (typ. przy U_S)

Dane wyjściowe

Przekaznik elektromechaniczny: Tor prądowy zezwolenia (13/14, 23/24, 33/34)

Opis wyjścia	zestyki zwierne bezpieczne
Liczba wyjść	3 (bezwłoczny)

PSR-MC37-3NO-1NC-24DC-SC - Przełączniki bezpieczeństwa



2702411

<https://www.phoenixcontact.com/pl/produkty/2702411>

Rodzaj zestyku	3 prądowe tory zezwolenia
materiał styków	AgSnO ₂
Napięcie łączeniowe	min. 5 V AC/DC maks. 250 V AC/DC
Moc łączeniowa	min. 50 mW
Prąd załączenia	min. 10 mA maks. 6 A
Zdolność łączeniowa	5 A (24 V (DC13)) 5 A (250 V (AC15))
Prąd dopuszczalny ciągły	6 A
Kwadrat prąd sumaryczny	72 A ² (Przestrzegać krzywej zmniejszania obciążalności)
Częstotliwość łączenia	0,5 Hz
Trwałość mechaniczna	10x 10 ⁶ cykli łączeniowych
Bezpiecznik na wyjściu	6 A gL/gG (Zestyk zwierny)

Przełącznik elektromechaniczny: Tor komunikacyjny prądowy (41/42)

Opis wyjścia	Zestyk rozwierny bez bezpieczeństwa funkcjonalnego
Liczba wyjść	1 (bezwłoczny)
Rodzaj zestyku	1 tor sygnalizacyjny
materiał styków	AgSnO ₂
Napięcie łączeniowe	min. 5 V AC/DC maks. 250 V AC/DC
Moc łączeniowa	min. 50 mW
Prąd załączenia	min. 10 mA maks. 6 A (Δt = 100 ms)
Prąd dopuszczalny ciągły	1 A
Kwadrat prąd sumaryczny	1 A ²
Częstotliwość łączenia	0,5 Hz
Trwałość mechaniczna	10x 10 ⁶ cykli łączeniowych
Bezpiecznik na wyjściu	1 A gL/gG

Sygnalizacja: Y32

Opis wyjścia	nie związanych z bezpieczeństwem PNP
Liczba wyjść	1 (cyfrowy)
Napięcie	23 V DC (U _s - 1 V)
Prąd	maks. 100 mA
prąd załączalny maksymalny	1 A (Δt = 5 ms przy U _s)
Zabezpieczenie zwarciove	tak

Dane przyłączeniowe

Technika przyłączeniowa

wtykowe	tak
---------	-----

Przyłącze przewodu

PSR-MC37-3NO-1NC-24DC-SC - Przekazniki bezpieczeństwa



2702411

<https://www.phoenixcontact.com/pl/produkty/2702411>

Rodzaj przyłącza	Przyłącze śrubowe
Przekrój przewodu sztywnego	0,2 mm ² ... 2,5 mm ²
Przekrój przewodu giętkiego	0,2 mm ² ... 2,5 mm ²
Przekrój przewodu AWG	24 ... 12
Długość odizolowania	7 mm
Gwint śruby	M3
Moment dokręcania	0,5 Nm ... 0,6 Nm

Sygnalizacja

Wskaźnik stanu	3 x LED (zielona)
wskaźnik napięcia roboczego	1 dioda LED (zielona)

Wymiary

Szerokość	22,5 mm
Wysokość	112,2 mm
Głębokość	114,5 mm

Dane materiału

Kolor (Obudowa)	żółty (RAL 1018)
Materiał obudowy	PA

Parametry

Parametry bezpieczeństwa

Kategoria stopu (EN 60204-1)	0
------------------------------	---

Parametry bezpieczeństwa: EN ISO 13849

Performance Level (PL)	e (5 A DC13; 5 A AC15; 8760 cykli łączeniowych rocznie)
------------------------	---

Parametry bezpieczeństwa: IEC 61508 - High-Demand

Safety Integrity Level (SIL)	3
------------------------------	---

Parametry bezpieczeństwa: IEC 61508 - Low-Demand

Safety Integrity Level (SIL)	3
------------------------------	---

Parametry bezpieczeństwa: EN IEC 62061

Safety Integrity Level (SIL)	3
------------------------------	---

Warunki środowiskowe i żywotność

Warunki otoczenia

Stopień ochrony	IP20
Rodzaj ochrony miejsce montażu min.	IP54
Temperatura otoczenia (praca)	-40 °C ... 60 °C (Przestrzegać krzywej zmniejszania obciążalności)
Temperatura otoczenia (składowanie/transport)	-40 °C ... 85 °C
Wys. zastosowania	≤ 2000 m (ponad NN)
Max. dop. wilgotność powietrza (przechowywanie/transport)	75 % (wartości średnie, 85% okazjonalnie, bez obroszenia)

PSR-MC37-3NO-1NC-24DC-SC - Przekazniki bezpieczeństwa



2702411

<https://www.phoenixcontact.com/pl/produkty/2702411>

Maks. dop. wilgotność powietrza (praca)	75 % (wartości średnie, 85% okazjonalnie, bez obroszenia)
Udar	15g przez $\Delta t = 11$ ms (udar trwały: 10g przez $\Delta t = 16$ ms)
Drgania (praca)	10 Hz ... 150 Hz, amplituda 0,15 mm, 2g

Dopuszczenia

CE

Oznaczenie	zgodność z CE
------------	---------------

Montaż

Sposób montażu	Montaż na szynie DIN
Informacja montażu	patrz krzywa redukcyjna
Pozycja montażu	poziomo lub pionowo

PSR-MC37-3NO-1NC-24DC-SC - Przekazniki bezpieczeństwa

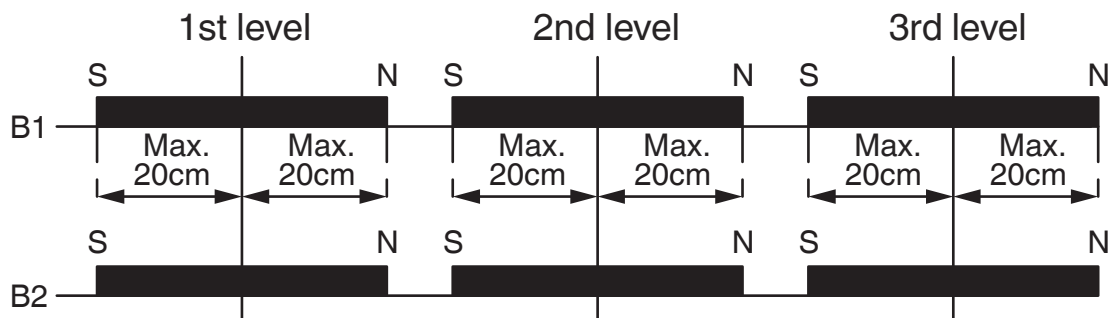
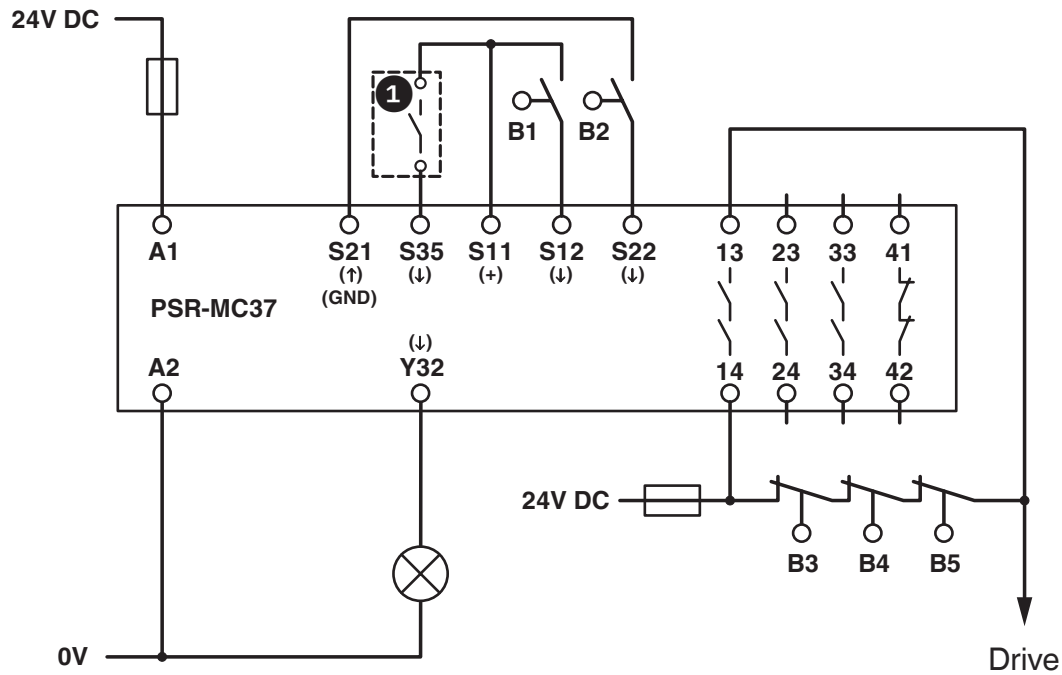


2702411

<https://www.phoenixcontact.com/pl/produkty/2702411>

Rysunki

Schemat



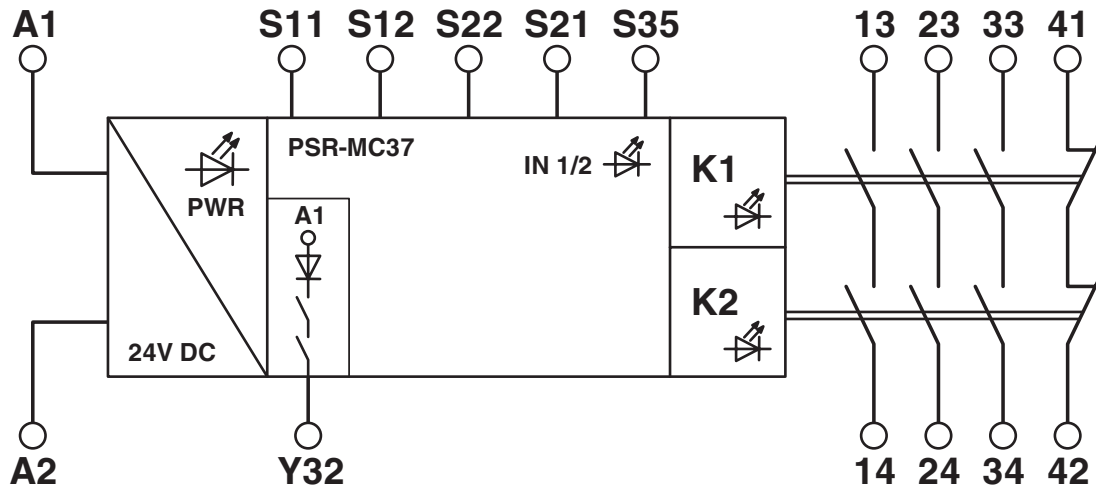
Przykład zastosowania

PSR-MC37-3NO-1NC-24DC-SC - Przekazniki bezpieczeństwa

2702411

<https://www.phoenixcontact.com/pl/produkty/2702411>

Schemat blokowy



Schemat blokowy

PSR-MC37-3NO-1NC-24DC-SC - Przekazniki bezpieczeństwa



2702411

<https://www.phoenixcontact.com/pl/produkty/2702411>

Dopuszczenia

To download certificates, visit the product detail page: <https://www.phoenixcontact.com/pl/produkty/2702411>



cULus Listed

ID dopuszczenia: E140324



Functional Safety

ID dopuszczenia: 4420515124305



Functional Safety

ID dopuszczenia: 4478015124305



Functional Safety

ID dopuszczenia: 01_208_4A_6151_00_25

Functional Safety

ID dopuszczenia: 01/208/9/7134.00/25

PSR-MC37-3NO-1NC-24DC-SC - Przekazniki bezpieczeństwa



2702411

<https://www.phoenixcontact.com/pl/produkty/2702411>

Klasyfikacje

ECLASS

ECLASS-13.0	27371819
ECLASS-15.0	27371819
ECLASS-15.0 ASSET	27250101

ETIM

ETIM 10.0	EC001449
-----------	----------

UNSPSC

UNSPSC 21.0	39122200
-------------	----------

PSR-MC37-3NO-1NC-24DC-SC - Przekazniki bezpieczeństwa



2702411

<https://www.phoenixcontact.com/pl/produkty/2702411>

Environmental product compliance

EU RoHS

Spełnia wymagania dyrektywy RoHS	Tak
zwolnienia/wyłączenia, o ile są znane	7(a), 7(c)-I

China RoHS

Environment friendly use period (EFUP)	EFUP-50
	Tabela deklaracji zgodnie z chińskimi przepisami RoHS dla danego artykułu jest dostępna w materiałach do pobrania na stronie artykułu w punkcie „Deklaracja producenta”. Dla wszystkich artykułów z EFUP-E tabela deklaracji zgodnie z chińskimi przepisami RoHS nie jest potrzebna i nie jest wystawiana.

EU REACH SVHC

Informacja o substancji z listy kandydackiej REACH (nr CAS)	Lead(nr CAS: 7439-92-1)
SCIP	c6ec8599-d6d5-4a78-919b-15dc2622b818

EF3.1 Zmiana klimatu

CO2e kg	7,148 kg CO2e
---------	---------------

Phoenix Contact 2026 © - Wszelkie prawa zastrzeżone
<https://www.phoenixcontact.com>

PHOENIX CONTACT Sp. z o.o.
ul. Bierutowska 57-59, Budynek nr 3/A
51-317 Wrocław
71/ 39 80 410
pxcpl@phoenixcontact.pl