

# PSR-MM25-1NO-2DO-24DC-SC - Urządzenie zabezpieczające



2702355

<https://www.phoenixcontact.com/pl/produkty/2702355>

Dane zawarte w tym dokumencie PDF zostały wygenerowane z naszego katalogu online. Kompletne dane znajdują się w dokumentacji użytkownika. Obowiązują ogólne warunki użytkowania dla materiałów pobieranych.



Przełącznikowy moduł bezpieczeństwa do monitorowania prędkości zerowej bez użycia czujnika, do silników 3- i 1- fazowych do SIL 3, kat. 3, PL e, 2-kanalowe przetwarzanie napięcia remanencyjnego silników prądu przemiennego, trójfazowych i prądu stałego, wtykowa złączka z zaciskiem śrubowym, szerokość: 12,5 mm

## Korzyści

- Nadzorowanie 1- i 3-fazowych silników prądu przemiennego lub stałego
- Brak konieczności stosowania dodatkowych czujników
- Ustawiane opóźnienie 0,5 s ... 20 s
- Ustawiany próg przełączania 50 mV... 500 mV
- 1 tor prądowy zezwolenia, 2 cyfrowe wyjścia sygnałowe
- Niewielka szerokość obudowy tylko 12,5 mm
- Do cat. 3/PL e wg EN ISO 13849-1, SIL 3 wg EN IEC 62061

## Dane handlowe

Numer artykułu	2702355
Jednostka opakowania	1 Szt.
Minimalne zamówienie	1 Szt.
Klucz sprzedaży	DNA241
Klucz produktu	DNA241
GTIN	4055626133201
Waga jednej sztuki (z opakowaniem)	150 g
Waga jednej sztuki (bez opakowania)	152,5 g
Numer taryfy celnej	90328900
Kraj pochodzenia	DE

# PSR-MM25-1NO-2DO-24DC-SC - Urządzenie zabezpieczające



2702355

<https://www.phoenixcontact.com/pl/produkty/2702355>

## Dane techniczne

### Wskazówki

Wskazówka dotycząca zastosowania

Wskazówka dotycząca zastosowania	Wyłącznie do użytku przemysłowego
----------------------------------	-----------------------------------

### Właściwości produktu

Typ produktu	Urządzenia zabezpieczające
Zastosowanie	Czujnik postoju
Wysterowanie	2-kanalowe

Właściwości izolacji

Kategoria przepięciowa	III
Stopień zabrudzenia	2

Czasy

Typ. czas przyciągania przy $U_s$	< 1 s
Czas odpowiedzi	typ. 20 ms (przy częstotliwości wejściowej 50 Hz)
Zakres opóźnienia	0,5 s ... 20 s $\pm$ 1 % (K1, K2 możliwość parametryzowania)

### Parametry elektryczne

Znamionowy rodzaj pracy	100 % ED
Złącza	bez czujnika
Znamionowe napięcie izolacji	250 V AC 400 V AC przy odcinkach separacyjnych między (L1/L2/L3) a pozostałymi torami prądowymi 690 V AC (przy odcinkach separacyjnych w obrębie L1/L2/L3)
Znamionowe napięcie udarowe / Izolacja	Izolacja podstawowa 4 kV: między wszystkimi torami prądowymi a obudową Izolacja podstawowa 8 kV: między L1 a L2 między L1 a L3 między L2 a L3  Bezpieczna separacja, wzmocniona izolacja 6 kV: między A1/A2 a 13/14 między MO/FO a 13/14 Bezpieczna separacja, wzmocniona izolacja 8 kV: między L1/L2/L3 a A1/A2 między L1/L2/L3 a MO/FO między L1/L2/L3 a 13/14

Zasilanie

Oznaczenie	A1/A2
Znamionowe napięcie zasilania obwodu sterowniczego $U_S$	20,4 V DC ... 26,4 V DC
Znamionowe napięcie zasilania obwodu sterowniczego $U_S$	24 V DC -15 % / +10 %
Nominalny sterujący prąd zasilania $I_S$	typ. 50 mA

# PSR-MM25-1NO-2DO-24DC-SC - Urządzenie zabezpieczające



2702355

<https://www.phoenixcontact.com/pl/produkty/2702355>

Pobór mocy na $U_S$	typ. 1,2 W
Prąd załączenia	5,6 A ( $\Delta t = 400 \mu s$ przy $U_S$ )
Czas filtrowania	1 ms (A1 przy przepięciach łączeniowych $U_S$ )
Układ ochronny	Ochrona przed przepięciami; Dioda tłumiąca Zabezpieczenie przed pomyleniem biegunów

## Dane wejściowe

Pomiar

Oznaczenie wejścia	L1, L2, L3
Liczba wejść	3
Sygnal wejściowy napięcie	maks. 690 V AC/DC
Częstotliwość graniczna	maks. 3 kHz (przy napięciu $> 2 V_{RMS}$ )
Pobór prądu	maks. 0,35 mA

## Dane wyjściowe

Przełącznik elektromechaniczny: Tor prądowy zezwolenia (13/14)

Opis wyjścia	zestyki zwierne bezpieczne
Liczba wyjść	1 (bezzwłoczny)
Rodzaj zestyku	1 prądowy tor zezwolenia
materiał styków	AgSnO <sub>2</sub>
Napięcie łączeniowe	min. 24 V AC/DC maks. 250 V AC/DC
Moc łączeniowa	min. 72 mW
Prąd załączenia	min. 3 mA maks. 5 A
Zdolność łączeniowa	5 A (AC15) 4 A (DC13)
Prąd dopuszczalny ciągły	5 A
Kwadrat prąd sumaryczny	25 A <sup>2</sup> (Przestrzegać krzywej zmniejszania obciążalności)
Częstotliwość łączenia	maks. 0,1 Hz
Trwałość mechaniczna	10x 10 <sup>6</sup> cykli łączeniowych
Bezpiecznik na wyjściu	5 A gL/gG

Sygnalizacja: M0, F0

Liczba wyjść	2 (cyfrowy, PNP)
Napięcie	23 V DC ( $U_S - 1 V$ )
Prąd	maks. 100 mA
prąd załączalny maksymalny	500 mA
Zabezpieczenie zwarciove	tak

## Dane przyłączeniowe

Technika przyłączeniowa

# PSR-MM25-1NO-2DO-24DC-SC - Urządzenie zabezpieczające



2702355

<https://www.phoenixcontact.com/pl/produkty/2702355>

wtykowe	tak
---------	-----

## Przyłącze przewodu

Rodzaj przyłącza	Przyłącze śrubowe
Przekrój przewodu sztywnego	0,2 mm <sup>2</sup> ... 2,5 mm <sup>2</sup>
Przekrój przewodu giętkiego	0,2 mm <sup>2</sup> ... 2,5 mm <sup>2</sup>
Przekrój przewodu giętkiego z tulejką z płaszczem z tworzywa	0,2 mm <sup>2</sup> ... 2,5 mm <sup>2</sup>
Przekrój przewodu giętkiego z tulejką bez płaszcza z tworzywa	0,2 mm <sup>2</sup> ... 2,5 mm <sup>2</sup>
Przekrój przewodu AWG	24 ... 12
Długość odizolowania	7 mm
Gwint śruby	M3
Moment dokręcania	0,5 Nm ... 0,6 Nm

## Sygnalizacja

Wskaźnik stanu	4 x LED Bi-Colour
----------------	-------------------

## Wymiary

Szerokość	12,5 mm
Wysokość	112,2 mm
Głębokość	114,5 mm

## Dane materiału

Kolor (Obudowa)	żółty (RAL 1018)
Materiał obudowy	PA

## Parametry

### Parametry bezpieczeństwa

Kategoria stopu (EN 60204-1)	0
------------------------------	---

### Parametry bezpieczeństwa: EN ISO 13849

Performance Level (PL)	e (4 A DC13; 5 A AC15; 17520 cykli łączeniowych rocznie)
------------------------	--

### Parametry bezpieczeństwa: IEC 61508 - High-Demand

Safety Integrity Level (SIL)	3 (4 A DC13; 5 A AC15; 17520 cykli łączeniowych rocznie)
------------------------------	--

### Parametry bezpieczeństwa: EN IEC 62061

Safety Integrity Level (SIL)	3
------------------------------	---

## Warunki środowiskowe i żywotność

### Warunki otoczenia

Stopień ochrony	IP20
Rodzaj ochrony miejsce montażu min.	IP54
Temperatura otoczenia (praca)	-20 °C ... 55 °C (Przestrzegać krzywej zmniejszania obciążalności)

# PSR-MM25-1NO-2DO-24DC-SC - Urządzenie zabezpieczające



2702355

<https://www.phoenixcontact.com/pl/produkty/2702355>

Temperatura otoczenia (składowanie/transport)	-40 °C ... 85 °C
Wys. zastosowania	maks. 2000 m (ponad NN)
Max. dop. wilgotność powietrza (przechowywanie/transport)	75 % (wartości średnie, 85% okazjonalnie, bez obroszenia)
Maks. dop. wilgotność powietrza (praca)	75 % (wartości średnie, 85% okazjonalnie, bez obroszenia)
Udar	15g
Drgania (praca)	10 Hz ... 150 Hz, amplituda 0,15 mm, 2g

## Dopuszczenia

CE

Oznaczenie	zgodność z CE
------------	---------------

## Montaż

Sposób montażu	Montaż na szynie DIN
Informacja montażu	patrz krzywa redukcyjna
Pozycja montażu	poziomo lub pionowo

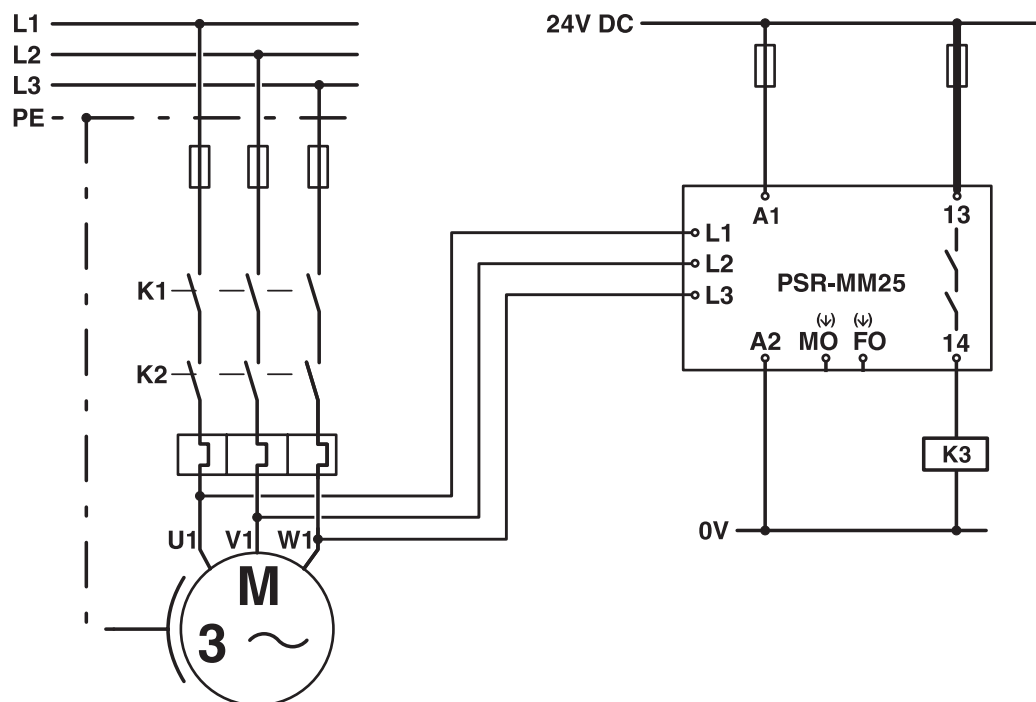
# PSR-MM25-1NO-2DO-24DC-SC - Urządzenie zabezpieczające

2702355

<https://www.phoenixcontact.com/pl/produkty/2702355>

## Rysunki

Schemat



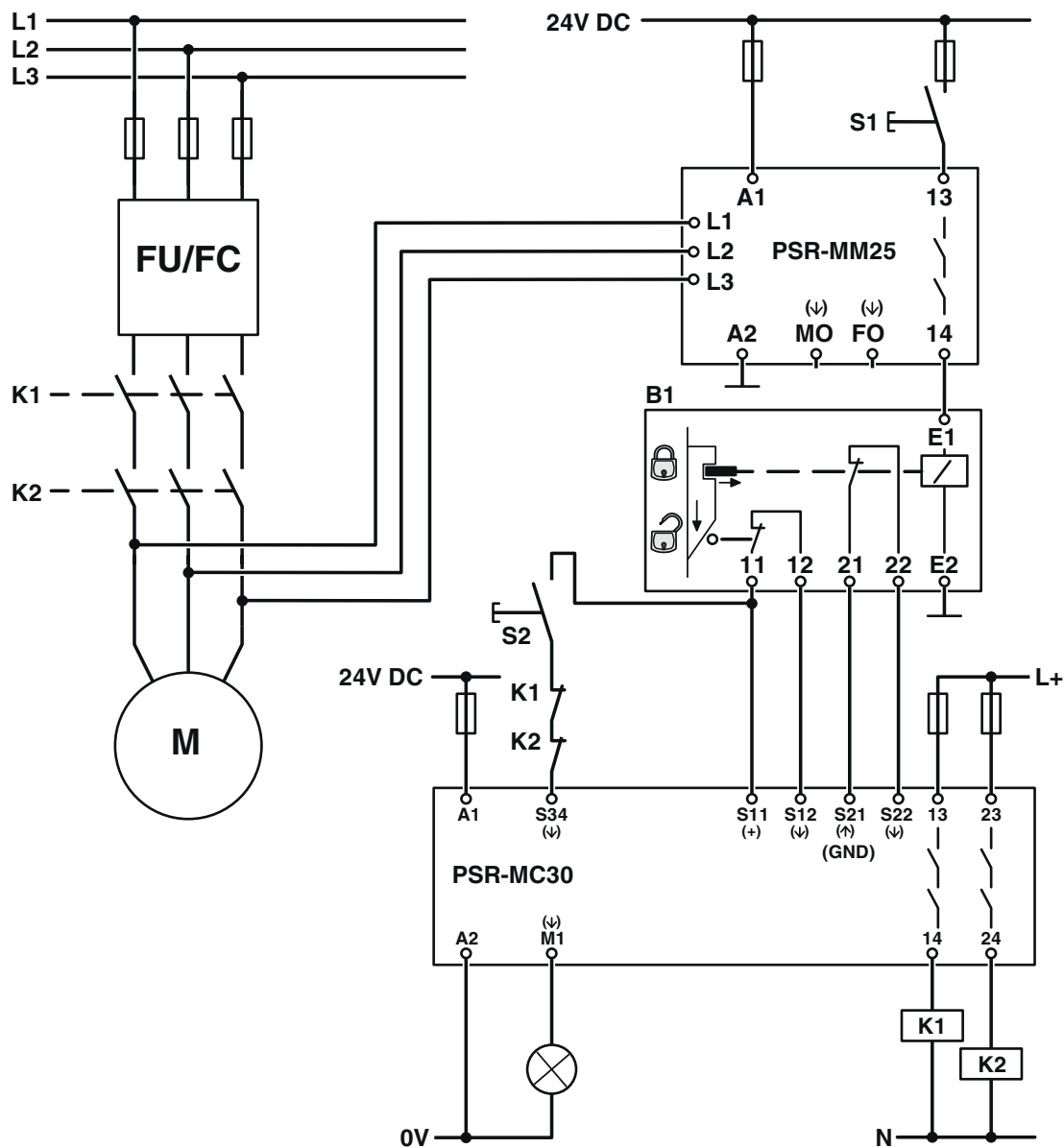
Przykład zastosowania

# PSR-MM25-1NO-2DO-24DC-SC - Urządzenie zabezpieczające

2702355

<https://www.phoenixcontact.com/pl/produkty/2702355>

Schemat



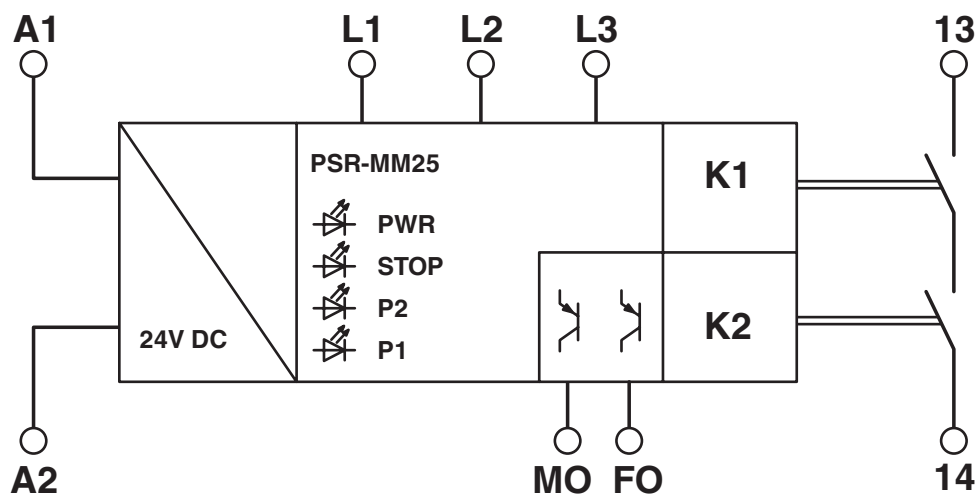
Przykład zastosowania

# PSR-MM25-1NO-2DO-24DC-SC - Urządzenie zabezpieczające

2702355

<https://www.phoenixcontact.com/pl/produkty/2702355>

Schemat blokowy



Schemat blokowy

# PSR-MM25-1NO-2DO-24DC-SC - Urządzenie zabezpieczające



2702355

<https://www.phoenixcontact.com/pl/produkty/2702355>

## Dopuszczenia

🔗 To download certificates, visit the product detail page: <https://www.phoenixcontact.com/pl/produkty/2702355>



### UL Listed

ID dopuszczenia: E140324



### cUL Listed

ID dopuszczenia: E140324



### Functional Safety

ID dopuszczenia: 01/205/5492.02/24

# PSR-MM25-1NO-2DO-24DC-SC - Urządzenie zabezpieczające



2702355

<https://www.phoenixcontact.com/pl/produkty/2702355>

## Klasyfikacje

### ECLASS

ECLASS-13.0	27371811
ECLASS-15.0	27371811
ECLASS-15.0 ASSET	27250101

### ETIM

ETIM 10.0	EC001448
-----------	----------

### UNSPSC

UNSPSC 21.0	39122300
-------------	----------

# PSR-MM25-1NO-2DO-24DC-SC - Urządzenie zabezpieczające



2702355

<https://www.phoenixcontact.com/pl/produkty/2702355>

## Environmental product compliance

### EU RoHS

Spełnia wymagania dyrektywy RoHS	Tak, Brak zwolnień/wyłączeń
----------------------------------	-----------------------------

### China RoHS

Environment friendly use period (EFUP)	EFUP-50
	Tabela deklaracji zgodnie z chińskimi przepisami RoHS dla danego artykułu jest dostępna w materiałach do pobrania na stronie artykułu w punkcie „Deklaracja producenta”. Dla wszystkich artykułów z EFUP-E tabela deklaracji zgodnie z chińskimi przepisami RoHS nie jest potrzebna i nie jest wystawiana.

### EU REACH SVHC

Informacja o substancji z listy kandydackiej REACH (nr CAS)	Brak substancji o stężeniu masowym powyżej 0,1%
---	---

### EF3.1 Zmiana klimatu

CO2e kg	30,905 kg CO2e
---------	----------------

Phoenix Contact 2026 © - Wszelkie prawa zastrzeżone  
<https://www.phoenixcontact.com>

PHOENIX CONTACT Sp. z o.o.  
ul. Bierutowska 57-59, Budynek nr 3/A  
51-317 Wrocław  
71/ 39 80 410  
[pxcpl@phoenixcontact.pl](mailto:pxcpl@phoenixcontact.pl)