

PSR-MC72-2NO-1DO-24DC-SP - Przełączniki bezpieczeństwa



2702097

<https://www.phoenixcontact.com/pl/produkty/2702097>

Dane zawarte w tym dokumencie PDF zostały wygenerowane z naszego katalogu online. Kompletne dane znajdują się w dokumentacji użytkownika. Obowiązują ogólne warunki użytkowania dla materiałów pobieranych.



Rysunek przedstawia wersję ze złączami śrubowymi

Przełącznik bezpieczeństwa do zatrzymania awaryjnego, drzwi bezpieczeństwa i barier świetlnych do SIL 3, kat. 4, PL e, praca 1- lub 2-kanalowa, wykrywanie połączeń krzyżowych, możliwość ponownego załączenia, opóźnione wyłączenie/załączenie 0,2 s ... 60 s, 2 tory prądowe zezwolenia, $U_S = 24 \text{ V DC}$, wtykowa złączka szynowa Push-in

Korzyści

- Do kat. 4/PL e wg ISO 13849-1, 3 wg EN IEC 62061
- Niewielka szerokość obudowy tylko 12,5 mm
- Wysterowanie 1- i 2-kanalowe
- 2 tory zezwolenia, 1 cyfrowe wyjście sygnalizacyjne
- Aktywacja ręczna i automatyczna w jednym urządzeniu

Dane handlowe

Numer artykułu	2702097
Jednostka opakowania	1 Szt.
Minimalne zamówienie	1 Szt.
Klucz sprzedaży	DNA181
Klucz produktu	DNA181
GTIN	4046356952491
Waga jednej sztuki (z opakowaniem)	154,47 g
Waga jednej sztuki (bez opakowania)	126,98 g
Numer taryfy celnej	85371098
Kraj pochodzenia	DE

PSR-MC72-2NO-1DO-24DC-SP - Przełączniki bezpieczeństwa



2702097

<https://www.phoenixcontact.com/pl/produkty/2702097>

Dane techniczne

Wskazówki

Wskazówka dotycząca zastosowania

Wskazówka dotycząca zastosowania	Wyłącznie do użytku przemysłowego
----------------------------------	-----------------------------------

Ograniczenie użycia

Wskazówka dotycząca kompatybilności elektromagnetycznej	Kompatybilność elektromagnetyczna: produkt klasy A, patrz deklaracja producenta w zakładce Pobierz
---------------------------------------------------------	----------------------------------------------------------------------------------------------------

Właściwości produktu

Typ produktu	Przełączniki bezpieczeństwa
Rodzina produktów	PSRmini
Zastosowanie	Zatrzymanie awaryjne Drzwi bezpieczeństwa Bariery świetlne
Wysterowanie	1- i 2-kanalowy
Typ przełączn.	Przełącznik elektromechaniczny ze stykami o wymuszonym przełączaniu wg normy IEC/EN 61810-3

Właściwości izolacji

Kategoria przepięciowa	III
Stopień zabrudzenia	2

Czasy

Czas zadziałania typowy	< 35 ms (uruchomienie automatyczne)
	< 30 ms (ręczny kontrolowany start)
typowy czas opadania	< 25 ms (przy wysterowaniu przez S12 (tylko dla nieopóźnionego zestyku 13/14))
	< 5 ms (przy przerwaniu poprzez A1; zresetowanie aplikacyjne poprzez A1/A2 jest niedozwolone)
Zakres opóźnienia	0,2 s ... 60 s \pm 5 % (ustawienie 27/28)
Czas ponownego uruchomienia	< 1 s (Czas rozruchu)

Parametry elektryczne

Maksymalna utrata mocy w warunkach znamionowych	5,78 W (przy $U_S = 30$ V, $I_L^2 = 72$ A ²)
Znamionowy rodzaj pracy	100 % ED
Znamionowe napięcie izolacji	250 V AC
Znamionowe napięcie udarowe / Izolacja	Patrz karta katalogowa, rozdział „Koordynacja izolacji”.

Zasilanie

Oznaczenie	A1/A2
Znamionowe napięcie zasilania obwodu sterowniczego U_S	19,2 V DC ... 30 V DC
Znamionowe napięcie zasilania obwodu sterowniczego U_S	24 V DC -20 % / +25 %
Nominalny sterujący prąd zasilania I_S	typ. 60 mA
Pobór mocy na U_S	typ. 1,44 W

PSR-MC72-2NO-1DO-24DC-SP - Przełączniki bezpieczeństwa



2702097

<https://www.phoenixcontact.com/pl/produkty/2702097>

Prąd załączenia	typ. 25 A ($\Delta t = 10 \mu s$ przy U_S)
Czas filtrowania	10 ms (Do układu logicznego. Na A1 przy zapadach napięcia przy U_S)
Układ ochronny	Ochrona przed przepięciami; Dioda tłumiąca Ochrona przed odwrotną polaryzacją do znamionowego napięcia zasilania obwodu sterowniczego

Dane wejściowe

Cyfrowe: Obwód czujników (S12, S22)

Opis wejścia	Bezpieczne wejścia czujnika
Liczba wejść	2
Zakresu napięć wejściowych dla sygnału "0"	0 V DC ... 5 V DC
Zakres prądu wejściowego poziom sygnału "0"	0 mA ... 2 mA
Prąd załączenia	< 11 mA (typ. przy U_S)
Czas filtrowania	maks. 3 ms (Szerokość impulsów testowych, niski impuls testowy) min. 21 ms (Częstotliwość impulsów testowych Low) Testowy wskaźnik impulsowy = 7 x testowa szerokość impulsowa
Równoczesność	∞
Częstotliwość graniczna	min. 0 Hz maks. 1 Hz
Max. dopuszczalny opór całego obwodu	150 Ω
Pobór prądu	< 4,1 mA (typ. przy U_S)

Cyfrowe: Obwód uruchamiania (S34)

Opis wejścia	nie związanych z bezpieczeństwem
Liczba wejść	1
Prąd załączenia	< 8,6 mA (typ. przy U_S)
Czas filtrowania	maks. 3 ms (Szerokość impulsów testowych, niski impuls testowy) min. 21 ms (Częstotliwość impulsów testowych Low) Testowy wskaźnik impulsowy = 7 x testowa szerokość impulsowa
Max. dopuszczalny opór całego obwodu	150 Ω
Napięcie w obwodzie wejścia, startu i powrotu	24 V DC -20 % / +25 %
Pobór prądu	< 3,2 mA (typ. przy U_S)

Dane wyjściowe

Przełącznik elektromechaniczny: Tory zezwolenia (13/14, 27/28)

Opis wyjścia	zestyki zwierne bezpieczne
Liczba wyjść	1 (bezwłoczny) 1 (zwłoczny)
Rodzaj zestyku	2 prądowe tory zezwolenia
materiał styków	AgSnO ₂

PSR-MC72-2NO-1DO-24DC-SP - Przełączniki bezpieczeństwa



2702097

<https://www.phoenixcontact.com/pl/produkty/2702097>

Napięcie łączeniowe	min. 12 V AC/DC maks. 250 V AC/DC
Moc łączeniowa	min. 60 mW
Prąd załączenia	min. 3 mA maks. 6 A
Prąd dopuszczalny ciągły	6 A (Przestrzegać krzywej zmniejszania obciążalności)
Kwadrat prąd sumaryczny	72 A ² (Przestrzegać krzywej zmniejszania obciążalności)
Częstotliwość łączenia	0,1 Hz
Trwałość mechaniczna	10x 10 ⁶ cykli łączeniowych
Bezpiecznik na wyjściu	6 A gL/gG (Zestyk zwierny) 4 A gL/gG (do zastosowań Low-Demand)

Sygnalizacja: M1

Opis wyjścia	PNP nie związanych z bezpieczeństwem
Liczba wyjść	1
Napięcie	ok. 23 V DC (U _S - 1 V)
Prąd	maks. 100 mA
prąd załączalny maksymalny	500 mA (Δt = 1 ms przy U _S)
Zabezpieczenie zwarciove	tak

Dane przyłączeniowe

Technika przyłączeniowa

wtykowe	tak
---------	-----

Przyłącze przewodu

Rodzaj przyłącza	zaciski Push-in
Przekrój przewodu sztywnego	0,2 mm ² ... 1,5 mm ²
Przekrój przewodu giętkiego	0,2 mm ² ... 1,5 mm ²
Przekrój przewodu giętkiego z tulejką z płaszczem z tworzywa	0,25 mm ² ... 1,5 mm ² (tylko w połączeniu z CRIMPFOX 6)
Przekrój przewodu giętkiego z tulejką bez płaszcza z tworzywa	0,25 mm ² ... 1,5 mm ² (tylko w połączeniu z CRIMPFOX 6)
Przekrój przewodu AWG	24 ... 16
Długość odizolowania	8 mm

Sygnalizacja

Wskaźnik stanu	5 x LED Bi-Colour
----------------	-------------------

Wymiary

Szerokość	12,5 mm
Wysokość	116,6 mm
Głębokość	114,5 mm

Dane materiału

Kolor (Obudowa)	żółty (RAL 1018)
Materiał obudowy	PA

PSR-MC72-2NO-1DO-24DC-SP - Przekazniki bezpieczeństwa



2702097

<https://www.phoenixcontact.com/pl/produkty/2702097>

Parametry

Parametry bezpieczeństwa

Kategoria stopu (EN 60204-1)	0 (Styki nieopóźnione)
Kategoria stopu	1 (styki opóźnione)

Parametry bezpieczeństwa: EN ISO 13849

Performance Level (PL)	e
------------------------	---

Parametry bezpieczeństwa: IEC 61508 - High-Demand

Safety Integrity Level (SIL)	3
------------------------------	---

Parametry bezpieczeństwa: EN IEC 62061

Safety Integrity Level (SIL)	3
------------------------------	---

Warunki środowiskowe i żywotność

Warunki otoczenia

Stopień ochrony	IP20
Rodzaj ochrony miejsce montażu min.	IP54
Temperatura otoczenia (praca)	-35 °C ... 60 °C (Przestrzegać krzywej zmniejszania obciążalności)
Temperatura otoczenia (składowanie/transport)	-40 °C ... 85 °C
Wys. zastosowania	≤ 2000 m (ponad NN)
Max. dop. wilgotność powietrza (przechowywanie/transport)	75 % (wartości średnie, 85% okazjonalnie, bez obroszenia)
Maks. dop. wilgotność powietrza (praca)	75 % (wartości średnie, 85% okazjonalnie, bez obroszenia)
Udar	15g
Drgania (praca)	10 Hz ... 150 Hz, amplituda 0,15 mm, 2g

Dopuszczenia

CE

Oznaczenie	zgodność z CE
------------	---------------

Montaż

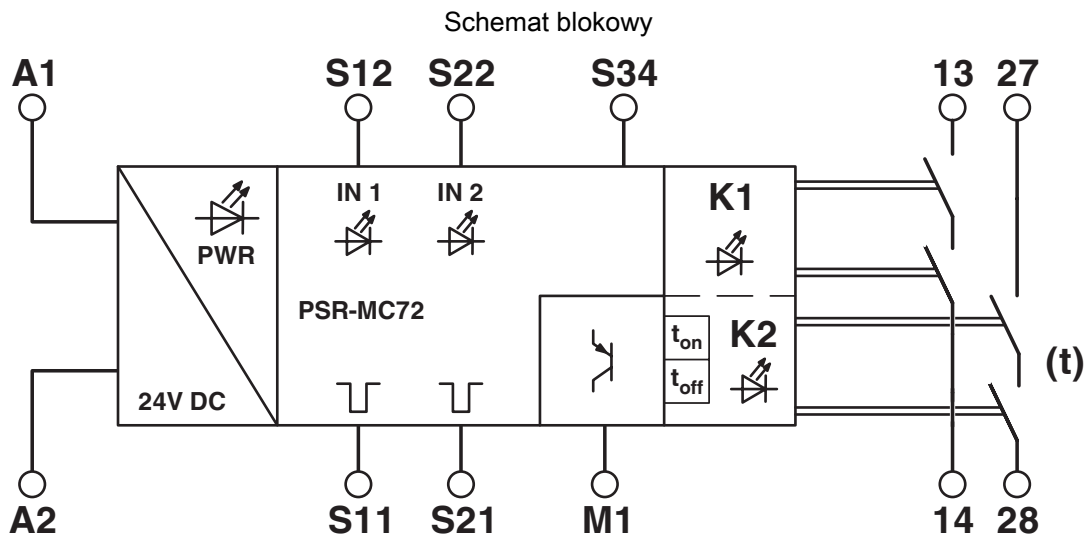
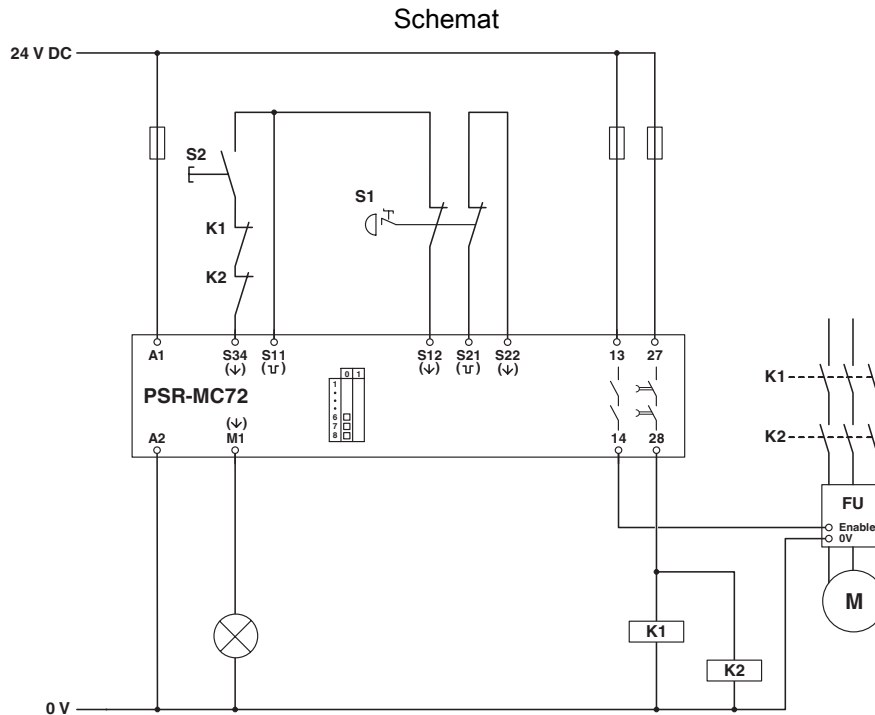
Sposób montażu	Montaż na szynie DIN
Informacja montażu	patrz krzywa redukcyjna
Pozycja montażu	poziomo lub pionowo

PSR-MC72-2NO-1DO-24DC-SP - Przełączniki bezpieczeństwa

2702097

<https://www.phoenixcontact.com/pl/produkty/2702097>

Rysunki



Schemat blokowy

PSR-MC72-2NO-1DO-24DC-SP - Przekazniki bezpieczeństwa



2702097

<https://www.phoenixcontact.com/pl/produkty/2702097>

Dopuszczenia

🔗 To download certificates, visit the product detail page: <https://www.phoenixcontact.com/pl/produkty/2702097>



cULus Listed

ID dopuszczenia: E140324



Functional Safety

ID dopuszczenia: 01/205/5486.02/24

PSR-MC72-2NO-1DO-24DC-SP - Przekazniki bezpieczeństwa



2702097

<https://www.phoenixcontact.com/pl/produkty/2702097>

Klasyfikacje

ECLASS

ECLASS-13.0	27371819
ECLASS-15.0	27371819
ECLASS-15.0 ASSET	27250101

ETIM

ETIM 10.0	EC001449
-----------	----------

UNSPSC

UNSPSC 21.0	39122200
-------------	----------

PSR-MC72-2NO-1DO-24DC-SP - Przekazniki bezpieczeństwa



2702097

<https://www.phoenixcontact.com/pl/produkty/2702097>

Environmental product compliance

EU RoHS

Spełnia wymagania dyrektywy RoHS	Tak
zwolnienia/wyłączenia, o ile są znane	7(a), 7(c)-I

China RoHS

Environment friendly use period (EFUP)	EFUP-50
	Tabela deklaracji zgodnie z chińskimi przepisami RoHS dla danego artykułu jest dostępna w materiałach do pobrania na stronie artykułu w punkcie „Deklaracja producenta”. Dla wszystkich artykułów z EFUP-E tabela deklaracji zgodnie z chińskimi przepisami RoHS nie jest potrzebna i nie jest wystawiana.

EU REACH SVHC

Informacja o substancji z listy kandydackiej REACH (nr CAS)	Lead(nr CAS: 7439-92-1) 2,2',6,6'-tetrabromo-4,4'-isopropylidenediphenol(nr CAS: 79-94-7)
SCIP	fbe42683-1ad9-48ae-8b48-48883e124722

Phoenix Contact 2026 © - Wszelkie prawa zastrzeżone
<https://www.phoenixcontact.com>

PHOENIX CONTACT Sp. z o.o.
ul. Bierutowska 57-59, Budynek nr 3/A
51-317 Wrocław
71/ 39 80 410
pxcpl@phoenixcontact.pl