

# PSR-PC40-2NO-1DO-24DC-SC - Przełącznik sprzęgający



2700588

<https://www.phoenixcontact.com/pl/produkty/2700588>

Dane zawarte w tym dokumencie PDF zostały wygenerowane z naszego katalogu online. Kompletne dane znajdują się w dokumentacji użytkownika. Obowiązują ogólne warunki użytkowania dla materiałów pobieranych.



Przełącznik sprzęgający do zastosowań SIL 3 High i Low Demand, sprzęga cyfrowe sygnały wyjściowe z urządzeniami peryferyjnymi, 2 prądowe tory zezwolenia, 1 cyfrowe wyjście sygnalizacyjne, do zastosowań Safe State Off, filtr impulsów testowych, wtykowe przyłącza śrubowe

## Korzyści

- Do SIL 3 wg IEC 61508
- Styki z wymuszonym prowadzeniem EN 50205
- Zwykły test kontrolny (Proof Test) wg IEC 61508 poprzez zintegrowany styk sygnalizacyjny
- Dopuszczenie do zastosowań dla klasy I, strefy 2
- Niewielka szerokość obudowy tylko 12,5 mm
- Aktywacja ręczna i automatyczna w jednym urządzeniu
- Urządzenie samonadzorujące z wewnętrzną blokadą
- Długi okres trwałości poprzez filtrowanie sterujących impulsów kontrolnych
- 2 tory zezwolenia, 1 cyfrowe wyjście sygnalizacyjne
- Sprzęga cyfrowe sygnały wyjścia bezawaryjnie pracujących sterowników w urządzeniu peryferyjnym (zawory, etc.) do galwanicznej separacji i dopasowania mocy
- Lakier ochronny zabezpieczający PCB przed korozją

## Dane handlowe

Numer artykułu	2700588
Jednostka opakowania	1 Szt.
Minimalne zamówienie	1 Szt.
Klucz sprzedaży	DNA182
Klucz produktu	DNA182
GTIN	4046356916158
Waga jednej sztuki (z opakowaniem)	177,4 g
Waga jednej sztuki (bez opakowania)	177,4 g
Numer taryfy celnej	85364900
Kraj pochodzenia	DE

# PSR-PC40-2NO-1DO-24DC-SC - Przełącznik sprzęgający



2700588

<https://www.phoenixcontact.com/pl/produkty/2700588>

## Dane techniczne

### Wskazówki

Wskazówka dotycząca zastosowania

Wskazówka dotycząca zastosowania	Wyłącznie do użytku przemysłowego
----------------------------------	-----------------------------------

### Właściwości produktu

Typ produktu	Przełącznik sprzęgający
Rodzina produktów	PSRmini
Zastosowanie	Bezpieczne wyłączenie High Demand Low Demand Ex
Wysterowanie	1-kanalowe
Typ przełączn.	Przełącznik elektromechaniczny ze stykami o wymuszonym przełączaniu wg normy IEC/EN 61810-3

### Właściwości izolacji

Kategoria przepięciowa	III
Stopień zabrudzenia	2

### Czasy

Typ. czas przyciągania przy $U_s$	< 200 ms (przy sterowaniu poprzez A1, automatyczny start)
typowy czas opadania	< 35 ms (przy wysterowaniu przez A1)
Czas ponownej gotowości	500 ms

### Parametry elektryczne

Maksymalna utrata mocy w warunkach znamionowych	5,5 W ( $I_L^2 = 60 \text{ A}^2$ )
Znamionowy rodzaj pracy	100 % ED
Znamionowe napięcie izolacji	250 V AC
Znamionowe napięcie udarowe / Izolacja	Pewna separacja, wzmocniona izolacja 6 kV obwodu sterowania, obwodu uruchamiającego, wyjścia sygnalizacyjnego do torów prądowych wyzwalających; 4 kV / izolacja podstawowa pomiędzy torami prądowymi wyzwalającymi oraz pomiędzy wszystkimi torami prądowymi a obudową.

### Zasilanie

Oznaczenie	A1/A2
Znamionowe napięcie zasilania obwodu sterowniczego $U_S$	20,4 V DC ... 26,4 V DC
Znamionowe napięcie zasilania obwodu sterowniczego $U_S$	24 V DC -15 % / +10 %
Nominalny sterujący prąd zasilania $I_S$	typ. 75 mA (zależnie od obciążenia M1 +100 mA)
Pobór mocy na $U_S$	typ. 1,8 W
Prąd załączenia	typ. 400 mA ( $\Delta t < 100 \mu\text{s}$ przy $U_S$ )
Czas filtrowania	maks. 2 ms (przy A1-A2; testowa szerokość impulsowa) ≥ 100 ms (przy A1-A2; testowy wskaźnik impulsowy)

# PSR-PC40-2NO-1DO-24DC-SC - Przekaznik sprzegajacy



2700588

<https://www.phoenixcontact.com/pl/produkty/2700588>

Układ ochronny	Seryjne zabezpieczenie przed zmianą biegunowości; Dioda transil 33 V
----------------	--

## Dane wejściowe

Cyfrowe: Obwód uruchamiania (Y1, Y2)

Liczba wejść	2 (nie związanych z bezpieczeństwem)
Prąd załączenia	< 10 mA
Max. dopuszczalny opór całego obwodu	150 Ω
Napięcie w obwodzie wejścia, startu i powrotu	24 V DC -15 % / +10 %
Pobór prądu	< 5 mA

## Dane wyjściowe

Przekaznik elektromechaniczny: Tory zezwolenia (13/14, 23/24)

Opis wyjścia	po 2 NO szeregowe, bezzwłoczne, bezpotencjałowe
Liczba wyjść	2 (związanych z bezpieczeństwem)
Rodzaj zestyku	2 prądowe tory zezwolenia
materiał styków	AgSnO <sub>2</sub>
Napięcie łączeniowe	min. 12 V AC/DC maks. 250 V AC/DC
Moc łączeniowa	min. 60 mW
Prąd załączenia	min. 3 mA maks. 6 A
Zdolność łączeniowa	4 A (24 V (DC13)) 5 A (250 V (AC15))
Prąd dopuszczalny ciągle	6 A (High Demand) 4 A (Low Demand)
Kwadrat prąd sumaryczny	60 A <sup>2</sup> (Przestrzegać krzywej zmniejszania obciążalności)
Częstotliwość łączenia	maks. 0,1 Hz
Trwałość mechaniczna	10x 10 <sup>6</sup> cykli łączeniowych
Bezpiecznik na wyjściu	6 A gL/gG 4 A gL/gG (do zastosowań Low-Demand)

Sygnalizacja: M1

Opis wyjścia	PNP
Liczba wyjść	1 (nie związanych z bezpieczeństwem)
Napięcie	ok. 22 V DC (U <sub>s</sub> - 2 V)
Prąd	maks. 100 mA
prąd załączalny maksymalny	500 mA (Δt = 1 ms przy U <sub>s</sub> )
Zabezpieczenie zwarciove	nie
Bezpiecznik na wyjściu	150 mA bezzwłoczny

## Dane przyłączeniowe

Technika przyłączeniowa

wtykowe	tak
---------	-----

# PSR-PC40-2NO-1DO-24DC-SC - Przełącznik sprzęgający



2700588

<https://www.phoenixcontact.com/pl/produkty/2700588>

## Przyłącze przewodu

Rodzaj przyłącza	Przyłącze śrubowe
Przekrój przewodu sztywnego	0,2 mm <sup>2</sup> ... 2,5 mm <sup>2</sup>
Przekrój przewodu giętkiego	0,2 mm <sup>2</sup> ... 2,5 mm <sup>2</sup>
Przekrój przewodu AWG	24 ... 12
Długość odizolowania	7 mm
Gwint śruby	M3
Moment dokręcania	0,5 Nm ... 0,6 Nm

## Sygnalizacja

Wskaźnik stanu	2 x LED (zielona)
wskaźnik napięcia roboczego	1 LED (żółta)
Wyświetlanie błędów	1 x dioda LED (czerwona)

## Wymiary

Szerokość	12,5 mm
Wysokość	112,2 mm
Głębokość	114,5 mm

## Dane materiału

Kolor (Obudowa)	żółty (RAL 1018)
Materiał obudowy	PA

## Parametry

### Parametry bezpieczeństwa

Kategoria stopu (EN 60204-1)	0
------------------------------	---

### Parametry bezpieczeństwa: EN 50156

Safety Integrity Level (SIL)	3
------------------------------	---

### Parametry bezpieczeństwa: IEC 61508 - High-Demand

Safety Integrity Level (SIL)	3
------------------------------	---

### Parametry bezpieczeństwa: IEC 61508 - Low-Demand

Safety Integrity Level (SIL)	3
------------------------------	---

## Warunki środowiskowe i żywotność

### Warunki otoczenia

Stopień ochrony	IP20
Rodzaj ochrony miejsce montażu min.	IP54
Temperatura otoczenia (praca)	-40 °C ... 70 °C (Przestrzegać krzywej zmniejszania obciążalności)
Temperatura otoczenia (składowanie/transport)	-40 °C ... 85 °C
Wys. zastosowania	≤ 2000 m (ponad NN)
Max. dop. wilgotność powietrza (przechowywanie/transport)	75 % (wartości średnie, 85% okazjonalnie, bez obroszenia)

# PSR-PC40-2NO-1DO-24DC-SC - Przekaznik sprzęgający



2700588

<https://www.phoenixcontact.com/pl/produkty/2700588>

Maks. dop. wilgotność powietrza (praca)	75 % (wartości średnie, 85% okazjonalnie, bez obroszenia)
Udar	15g
Drgania (praca)	10 Hz ... 150 Hz, 2g

## Dopuszczenia

### ATEX

Oznaczenie	Ⓜ II 3G Ex ec nC IIC T4 Gc
Certyfikat	UL 22 ATEX 2912X

### IECEX

Oznaczenie	Ex ec nC IIC T4 Gc
Certyfikat	IECEX UL 22.0037X

### UL, USA / Kanada

Oznaczenie	cULus
Certyfikat	E140324

### UL Ex, USA / Kanada

Oznaczenie	Class I, Zone 2, AEx ec nC IIC T4 / Ex ec nC IIC Gc T4 X Class I, Div. 2, Groups A, B, C, D, T4
Certyfikat	E360692

### CE

Oznaczenie	zgodność z CE
------------	---------------

### Test symulujący warunki otoczenia

Oznaczenie	G3
Certyfikat	ISA-S71.04

### CCC / China-Ex

Oznaczenie	Ex ec nC IIC T4 Gc
Certyfikat	2022122304115695

### DNV

Oznaczenie	C, EMC2
Certyfikat	11253-14 HH

## Montaż

Sposób montażu	Montaż na szynie DIN
Informacja montażu	patrz krzywa redukcyjna
Pozycja montażu	w pionie, w poziomie, przednią stroną modułu skierowaną do góry

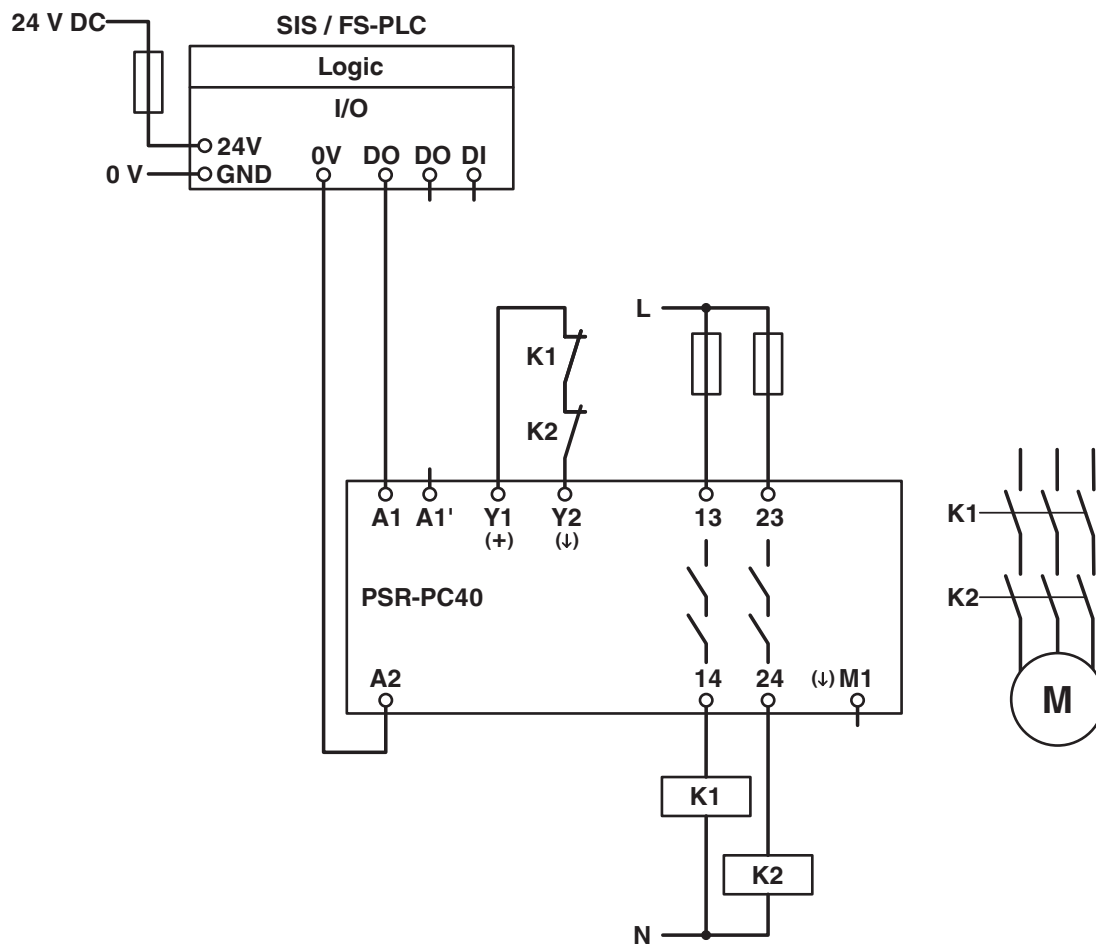
# PSR-PC40-2NO-1DO-24DC-SC - Przełącznik sprzęgający

2700588

<https://www.phoenixcontact.com/pl/produkty/2700588>

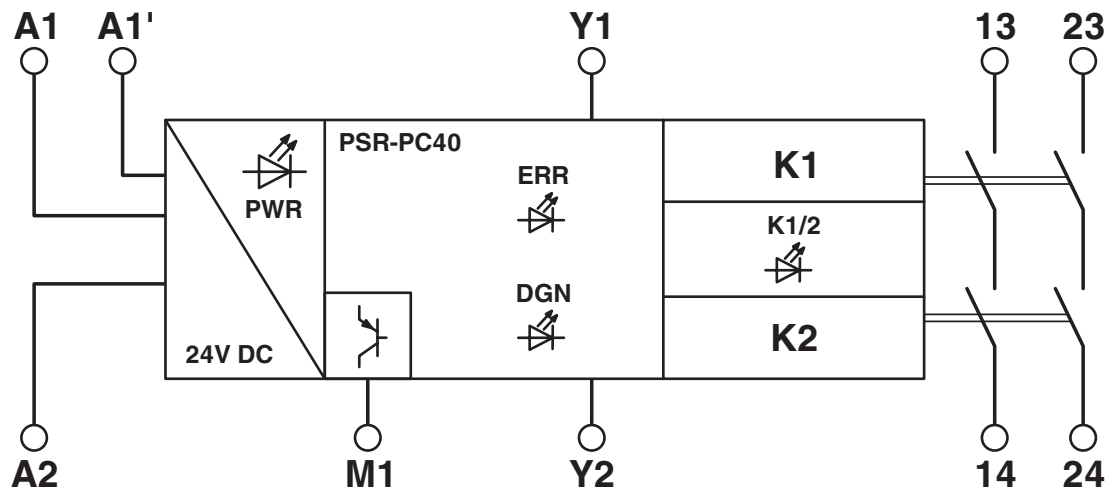
## Rysunki

Schemat



Przykład zastosowania

Schemat blokowy



Schemat blokowy

# PSR-PC40-2NO-1DO-24DC-SC - Przekaznik sprzęgający



2700588

<https://www.phoenixcontact.com/pl/produkty/2700588>

## Dopuszczenia

🔗 To download certificates, visit the product detail page: <https://www.phoenixcontact.com/pl/produkty/2700588>



### Functional Safety

ID dopuszczenia: 44-780-13755202



### cULus Listed

ID dopuszczenia: E140324



### Functional Safety

ID dopuszczenia: 44 205 13755204



### DNV GL

ID dopuszczenia: TAA00002VZ



### IECEx

ID dopuszczenia: IECEx ULD 22.0037X



### ATEX

ID dopuszczenia: UL 22 ATEX 2912X



### cULus Listed

ID dopuszczenia: E360692



### CCC

ID dopuszczenia: 2022122304115695

# PSR-PC40-2NO-1DO-24DC-SC - Przekaznik sprzegajacy



2700588

<https://www.phoenixcontact.com/pl/produkty/2700588>

## Klasyfikacje

### ECLASS

ECLASS-13.0	27371819
ECLASS-15.0	27371819

### ETIM

ETIM 10.0	EC001449
-----------	----------

### UNSPSC

UNSPSC 21.0	39122200
-------------	----------

# PSR-PC40-2NO-1DO-24DC-SC - Przekaznik sprzegajacy



2700588

<https://www.phoenixcontact.com/pl/produkty/2700588>

## Environmental product compliance

### EU RoHS

Spełnia wymagania dyrektywy RoHS	Tak
zwolnienia/wyłączenia, o ile są znane	7(a), 7(c)-I

### China RoHS

Environment friendly use period (EFUP)	EFUP-50
	Tabela deklaracji zgodnie z chińskimi przepisami RoHS dla danego artykułu jest dostępna w materiałach do pobrania na stronie artykułu w punkcie „Deklaracja producenta”. Dla wszystkich artykułów z EFUP-E tabela deklaracji zgodnie z chińskimi przepisami RoHS nie jest potrzebna i nie jest wystawiana.

### EU REACH SVHC

Informacja o substancji z listy kandydackiej REACH (nr CAS)	Lead(nr CAS: 7439-92-1)
SCIP	03538fce-fff0-441a-b55a-201a3174f7ec

### EF3.1 Zmiana klimatu

CO2e kg	21,249 kg CO2e
---------	----------------

Phoenix Contact 2026 © - Wszelkie prawa zastrzeżone  
<https://www.phoenixcontact.com>

PHOENIX CONTACT Sp. z o.o.  
ul. Bierutowska 57-59, Budynek nr 3/A  
51-317 Wrocław  
71/ 39 80 410  
[pxcpl@phoenixcontact.pl](mailto:pxcpl@phoenixcontact.pl)