

PSR-PC32-2NO-1NC-24-230UC-SP - Przełącznik sprężający



2700582

<https://www.phoenixcontact.com/pl/produkty/2700582>

Dane zawarte w tym dokumencie PDF zostały wygenerowane z naszego katalogu online. Kompletne dane znajdują się w dokumentacji użytkownika. Obowiązują ogólne warunki użytkowania dla materiałów pobieranych.



Rysunek przedstawia wersję ze złączami śrubowymi

Przełącznik sprężający do zastosowań SIL 3 High Demand i Low Demand, sprzęga sygnały cyfrowe z urządzeniami peryferyjnymi, wejście szerokozakresowe 24 V...230 V, 2 tory zezwolenia (1x do 60 V, 1x do 250 V) 1 tor sygnału zwrotnego, do zastosowań Safe State Off, wtykowa złączka szynowa Push-in

Korzyści

- Do SIL 3 wg IEC 61508
- Styki z wymuszonym przewodzeniem EN 50205
- Łatwy test wytrzymałości wg IEC 61508
- Wąska konstrukcja
- Wejście szerokozakresowe
- Lakier ochronny zabezpieczający PCB przed korozją

Dane handlowe

Numer artykułu	2700582
Jednostka opakowania	1 Szt.
Minimalne zamówienie	1 Szt.
Klucz sprzedaży	DNA182
Klucz produktu	DNA182
GTIN	4046356916370
Waga jednej sztuki (z opakowaniem)	177 g
Waga jednej sztuki (bez opakowania)	226,5 g
Numer taryfy celnej	85364900
Kraj pochodzenia	DE

PSR-PC32-2NO-1NC-24-230UC-SP - Przekaznik sprzęgający



2700582

<https://www.phoenixcontact.com/pl/produkty/2700582>

Dane techniczne

Wskazówki

Wskazówka dotycząca zastosowania

Wskazówka dotycząca zastosowania	Wyłącznie do użytku przemysłowego
----------------------------------	-----------------------------------

Właściwości produktu

Typ produktu	Przekaznik sprzęgający
Rodzina produktów	PSRmini
Zastosowanie	Bezpieczne wyłączenie High Demand Low Demand Ex
Wysterowanie	1- i 2-kanalowy
Typ przekaźn.	Przekaznik elektromechaniczny ze stykami o wymuszonym przełączaniu wg normy IEC/EN 61810-3

Właściwości izolacji

Kategoria przepięciowa	III
Stopień zabrudzenia	2

Czasy

Czas zadziałania typowy	< 100 ms (przy wysterowaniu A1 przy U_S)
typowy czas opadania	< 200 ms (przy wysterowaniu A1 przy U_S)
Czas ponownej gotowości	< 500 ms

Parametry elektryczne

Maksymalna utrata mocy w warunkach znamionowych	5,7 W (przy $U_S = 42$ V AC, $I_L^2 = 72$ A ²)
Znamionowy rodzaj pracy	100 % ED
Znamionowe napięcie izolacji	250 V AC
Znamionowe napięcie udarowe / Izolacja	Izolacja podstawowa 4 kV między wszystkimi torami prądowymi a obudową Bezpieczna separacja, wzmocniona izolacja 2,5 kV pomiędzy (93/94) i (31/32, 24V/GND) Bezpieczna separacja, wzmocniona izolacja 6 kV: pomiędzy (A1/A2) i (13/14) i (31/32, 24V/GND) pomiędzy (A1/A2) i (93/94) pomiędzy (13/14) i (93/94)

Zasilanie

Oznaczenie	A1/A2
Znamionowe napięcie zasilania obwodu sterowniczego U_S	24 V AC/DC ... 230 V AC/DC -15 % ... +10 %
Nominalny sterujący prąd zasilania I_S	75 mA (24 V DC) 34 mA (48 V DC) 97 mA (42 V AC) 28 mA (120 V AC)

PSR-PC32-2NO-1NC-24-230UC-SP - Przełącznik sprzęgający



2700582

<https://www.phoenixcontact.com/pl/produkty/2700582>

	16 mA (230 V AC)
Pobór mocy na U_S	1,8 W (w DC) 2,1 W (przy AC)
Moc pozorna	typ. 4,1 VA
Prąd załączenia	typ. 16 A ($\Delta t < 100 \mu s$ przy U_S) < 5 mA (na złączkach szynowych 24V/GND przy U_D)
Czas filtrowania	10 ms (24 V DC, A1 przy zapadach napięcia przy U_S) maks. 1,5 ms (w A1-A2; szerokość impulsów testowych; przy 24 V DC) 7,5 ms (w A1-A2; częstotliwość impulsów testowych; przy 24 V DC) Testowy wskaźnik impulsowy = 5 x testowa szerokość impulsowa
Układ ochronny	Ochrona przed przepięciami; Warystor 275 V

Zasilanie

Oznaczenie	24V/GND
Napięcie diagnostyczne U_D	24 V DC -15 % / +10 %
Prąd wejściowy w U_D	< 5 mA (na złączkach szynowych 24V/GND przy U_D)
Układ ochronny	Ochrona przed przepięciami; Dioda transil 33 V Zabezpieczenie przed pomyleniem biegunów

Dane wyjściowe

Przełącznik elektromechaniczny: Tory zezwolenia (13/14, 93/94)

Opis wyjścia	po 2 NO szeregowe, bezzwłoczne, bezpotencjałowe
Liczba wyjść	2 (związanych z bezpieczeństwem)
Rodzaj zestyku	2 prądowe tory zezwolenia
materiał styków	AgSnO ₂
Napięcie łączeniowe	min. 12 V AC/DC maks. 250 V AC/DC (13/14) maks. 60 V AC/DC (93/94)
Moc łączeniowa	min. 60 mW
Prąd załączenia	min. 3 mA maks. 6 A
zdolność łączeniowa (360 cykli łączeniowych/h)	4 A (24 V (DC13)) 5 A (230 V (AC 15))
Prąd dopuszczalny ciągły	6 A (Przestrzegać krzywej zmniejszania obciążalności)
Kwadrat prąd sumaryczny	72 A ² (Przestrzegać krzywej zmniejszania obciążalności)
Częstotliwość łączenia	maks. 0,1 Hz
Trwałość mechaniczna	10x 10 ⁶ cykli łączeniowych
Bezpiecznik na wyjściu	6 A gL/gG 4 A gL/gG (do zastosowań Low-Demand)

Przełącznik elektromechaniczny: Tor sygnału zwrotnego (31/32)

Opis wyjścia	2 NC szeregowo, bez opóźnienia, bez bezpośredniego uziemienia / nie bez bezpośredniego uziemienia, w zależności od
--------------	--

PSR-PC32-2NO-1NC-24-230UC-SP - Przekaznik sprzęgający



2700582

<https://www.phoenixcontact.com/pl/produkty/2700582>

	zastosowania
Liczba wyjść	1 (związanych z bezpieczeństwem)
Rodzaj zestyku	1 tor sygnału zwrotnego
materiał styków	AgCuNi, + Au
Napięcie łączeniowe	min. 3,3 V AC/DC maks. 26,4 V DC
Moc łączeniowa	min. 3,3 mW
Prąd załączenia	min. 1 mA maks. 100 mA
Prąd dopuszczalny ciągle	100 mA
Bezpiecznik na wyjściu	150 mA bezzwłoczny

Dane przyłączeniowe

Technika przyłączeniowa

wtykowe	tak
---------	-----

Przyłącze przewodu

Rodzaj przyłącza	zaciski Push-in
Przekrój przewodu sztywnego	0,2 mm ² ... 1,5 mm ²
Przekrój przewodu giętkiego	0,2 mm ² ... 1,5 mm ²
Przekrój przewodu giętkiego z tulejką z płaszczem z tworzywa	0,25 mm ² ... 1,5 mm ² (tylko w połączeniu z CRIMPFOX 6)
Przekrój przewodu giętkiego z tulejką bez płaszczem z tworzywa	0,25 mm ² ... 1,5 mm ² (tylko w połączeniu z CRIMPFOX 6)
Przekrój przewodu AWG	24 ... 16
Długość odizolowania	8 mm

Sygnalizacja

Wskaźnik stanu	1 x LED (zielona), 1 x LED (żółty)
wskaźnik napięcia roboczego	1 LED (żółta)

Wymiary

Szerokość	17,5 mm
Wysokość	117,4 mm
Głębokość	114,5 mm

Dane materiału

Kolor (Obudowa)	żółty (RAL 1018)
Materiał obudowy	PA

Parametry

Parametry bezpieczeństwa

Kategoria stopu (EN 60204-1)	0
------------------------------	---

Parametry bezpieczeństwa: EN 50156-2

Safety Integrity Level (SIL)	3 (Referencja IEC 61508)
------------------------------	--------------------------

PSR-PC32-2NO-1NC-24-230UC-SP - Przekaznik sprzęgający



2700582

<https://www.phoenixcontact.com/pl/produkty/2700582>

Parametry bezpieczeństwa: IEC 61508 - High-Demand

Safety Integrity Level (SIL)	3 (< 15% całego SIL)
------------------------------	----------------------

Parametry bezpieczeństwa: IEC 61508 - Low-Demand

Safety Integrity Level (SIL)	3 (< 15% całego SIL)
------------------------------	----------------------

Warunki środowiskowe i żywotność

Warunki otoczenia

Stopień ochrony	IP20
Rodzaj ochrony miejsce montażu min.	IP54
Temperatura otoczenia (praca)	-40 °C ... 70 °C (Przestrzegać krzywej zmniejszania obciążalności)
Temperatura otoczenia (składowanie/transport)	-40 °C ... 85 °C
Wys. zastosowania	≤ 2000 m (ponad NN)
Max. dop. wilgotność powietrza (przechowywanie/transport)	75 % (wartości średnie, 85% okazjonalnie, bez obroszenia)
Maks. dop. wilgotność powietrza (praca)	75 % (wartości średnie, 85% okazjonalnie, bez obroszenia)
Udar	15g
Drgania (praca)	10 Hz ... 150 Hz, 2g

Dopuszczenia

ATEX

Oznaczenie	⊕ II 3G Ex ec nC IIC T4 Gc
Certyfikat	UL 22 ATEX 2912X

IECEX

Oznaczenie	Ex ec nC IIC T4 Gc
Certyfikat	IECEX UL 22.0037X

UL, USA / Kanada

Oznaczenie	cULus
Certyfikat	E140324

UL Ex, USA / Kanada

Oznaczenie	Class I, Zone 2, AEx ec nC IIC T4 / Ex ec nC IIC Gc T4 X Class I, Div. 2, Groups A, B, C, D, T4
Certyfikat	E360692

CE

Oznaczenie	zgodność z CE
------------	---------------

Test symulujący warunki otoczenia

Oznaczenie	G3
Certyfikat	ISA-S71.04

CCC / China-Ex

Oznaczenie	Ex ec nC IIC T4 Gc
------------	--------------------

PSR-PC32-2NO-1NC-24-230UC-SP - Przekaznik sprzegajacy



2700582

<https://www.phoenixcontact.com/pl/produkty/2700582>

Certyfikat	2022122304115695
------------	------------------

Montaz

Sposob montazu	Montaz na szynie DIN
Informacja montazu	patrz krzywa redukcyjna
Pozycja montazu	poziomo lub pionowo

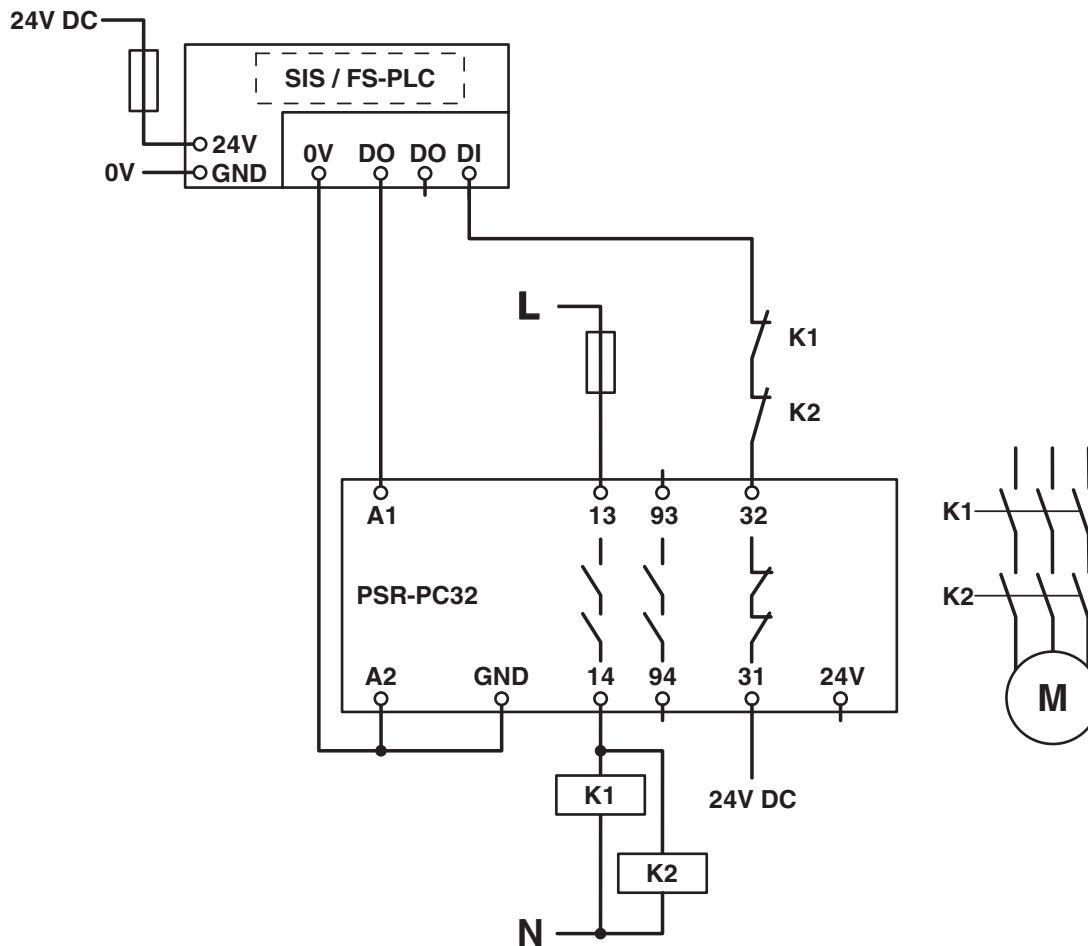
PSR-PC32-2NO-1NC-24-230UC-SP - Przełącznik sprzęgający

2700582

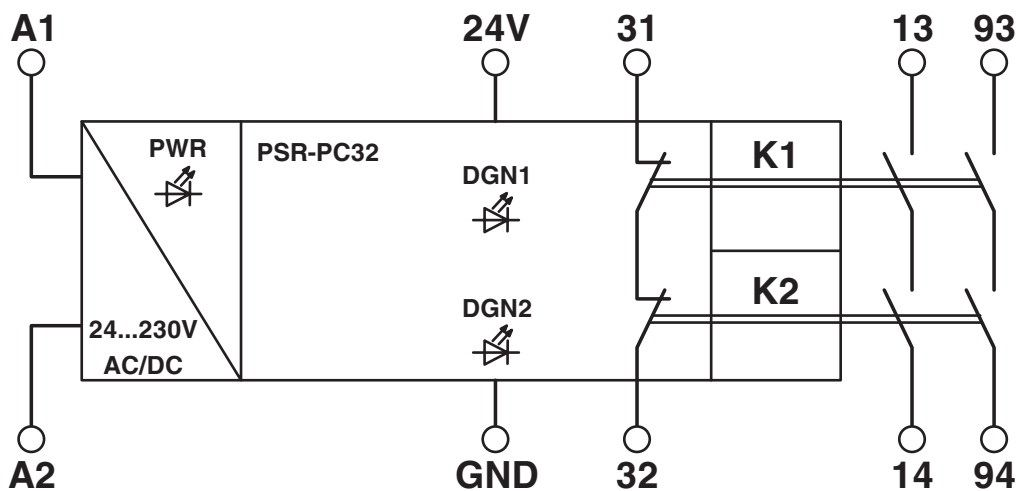
<https://www.phoenixcontact.com/pl/produkty/2700582>

Rysunki

Schemat



Schemat blokowy



PSR-PC32-2NO-1NC-24-230UC-SP - Przekaznik sprzegajacy



2700582

<https://www.phoenixcontact.com/pl/produkty/2700582>

Dopuszczenia

To download certificates, visit the product detail page: <https://www.phoenixcontact.com/pl/produkty/2700582>



Functional Safety

ID dopuszczenia: 44-205-15124302



cULus Listed

ID dopuszczenia: E140324



IECEX

ID dopuszczenia: IECEX ULD 22.0037X



ATEX

ID dopuszczenia: UL 22 ATEX 2912X



cULus Listed

ID dopuszczenia: E360692



CCC

ID dopuszczenia: 2022122304115695

PSR-PC32-2NO-1NC-24-230UC-SP - Przekaznik sprzegajacy



2700582

<https://www.phoenixcontact.com/pl/produkty/2700582>

Klasyfikacje

ECLASS

ECLASS-13.0	27371819
ECLASS-15.0	27371819

ETIM

ETIM 10.0	EC001449
-----------	----------

UNSPSC

UNSPSC 21.0	39122200
-------------	----------

PSR-PC32-2NO-1NC-24-230UC-SP - Przekaznik sprzegajacy



2700582

<https://www.phoenixcontact.com/pl/produkty/2700582>

Environmental product compliance

EU RoHS

Spełnia wymagania dyrektywy RoHS	Tak
zwolnienia/wyłączenia, o ile są znane	7(a), 7(c)-I

China RoHS

Environment friendly use period (EFUP)	EFUP-50
	Tabela deklaracji zgodnie z chińskimi przepisami RoHS dla danego artykułu jest dostępna w materiałach do pobrania na stronie artykułu w punkcie „Deklaracja producenta”. Dla wszystkich artykułów z EFUP-E tabela deklaracji zgodnie z chińskimi przepisami RoHS nie jest potrzebna i nie jest wystawiana.

EU REACH SVHC

Informacja o substancji z listy kandydackiej REACH (nr CAS)	Lead(nr CAS: 7439-92-1)
SCIP	bd9a471c-8f09-4942-9e6f-a14a5c8fb63d

EF3.1 Zmiana klimatu

CO2e kg	21,97 kg CO2e
---------	---------------

Phoenix Contact 2026 © - Wszelkie prawa zastrzeżone
<https://www.phoenixcontact.com>

PHOENIX CONTACT Sp. z o.o.
ul. Bierutowska 57-59, Budynek nr 3/A
51-317 Wrocław
71/ 39 80 410
pxcpl@phoenixcontact.pl