

PSR-PC20-1NO-1NC-24DC-SP - Przełącznik sprzęgający



2700578

<https://www.phoenixcontact.com/pl/produkty/2700578>

Dane zawarte w tym dokumencie PDF zostały wygenerowane z naszego katalogu online. Kompletne dane znajdują się w dokumentacji użytkownika. Obowiązują ogólne warunki użytkowania dla materiałów pobieranych.



Rysunek przedstawia wersję ze złączami śrubowymi

Przełącznik sprzęgający do aplikacji SIL 3 high demand i low demand, do podłączenia cyfrowych sygnałów wyjściowych do urządzenia peryferyjnego, 1 tor prądowy zezwolenia, 1 tor sygnału zwrotnego, 1 cyfrowe wyjście sygnałowe, do aplikacji Safe State Off, filtr impulsów testowych, złącze TBUS, wtykowa złączka szynowa Push-in

Korzyści

- Do SIL 3 wg IEC 61508
- Styki z wymuszonym przewodzeniem EN 50205
- Zwykły test kontrolny (Proof Test) wg IEC 61508 poprzez zintegrowany styk sygnalizacyjny
- Dopuszczenie do zastosowań dla klasy I, strefy 2
- Niewielka szerokość obudowy tylko 12,5 mm
- Zatwierdzony tor prądowy do wyboru zabezpieczony za pomocą wewnętrznego bezpiecznika topliwego
- Długi okres trwałości poprzez filtrowanie sterujących impulsów kontrolnych
- 1 tor prądowy zezwolenia, 1 cyfrowe wyjście sygnałowe, 1 tor prądowy diagnostyczny
- Sprzęga cyfrowe sygnały wyjścia bezawaryjnie pracujących sterowników w urządzeniu peryferyjnym (zawory, etc.) do galwanicznej separacji i dopasowania mocy
- Lakier ochronny zabezpieczający PCB przed korozją

Dane handlowe

Numer artykułu	2700578
Jednostka opakowania	1 Szt.
Minimalne zamówienie	1 Szt.
Klucz sprzedaży	DNA182
Klucz produktu	DNA182
GTIN	4046356916400
Waga jednej sztuki (z opakowaniem)	140,72 g
Waga jednej sztuki (bez opakowania)	110,63 g
Numer taryfy celnej	85364900
Kraj pochodzenia	DE

PSR-PC20-1NO-1NC-24DC-SP - Przełącznik sprzęgający



2700578

<https://www.phoenixcontact.com/pl/produkty/2700578>

Dane techniczne

Wskazówki

Wskazówka dotycząca zastosowania

Wskazówka dotycząca zastosowania	Wyłącznie do użytku przemysłowego
----------------------------------	-----------------------------------

Właściwości produktu

Typ produktu	Przełącznik sprzęgający
Rodzina produktów	PSRmini
Zastosowanie	Bezpieczne wyłączenie High Demand Low Demand Ex
Wysterowanie	1-kanalowe
Typ przełączn.	Przełącznik elektromechaniczny ze stykami o wymuszonym przełączaniu wg normy IEC/EN 61810-3

Właściwości izolacji

Kategoria przepięciowa	III
Stopień zabrudzenia	2

Czasy

Typ. czas przyciągania przy U_s	< 100 ms (przy wysterowaniu A1 przy U_s)
typowy czas opadania	< 35 ms (przy wysterowaniu przez A1)
Czas ponownej gotowości	500 ms

Parametry elektryczne

Maksymalna utrata mocy w warunkach znamionowych	3,43 W ($I_L^2 = 36 \text{ A}^2$)
Znamionowy rodzaj pracy	100 % ED
Znamionowe napięcie izolacji	250 V AC
Znamionowe napięcie udarowe / Izolacja	Pewna separacja, wzmocniona izolacja 6 kV obwodu sterowania, toru sygnału zwrotnego, wyjścia sygnalizacyjnego do toru prądowego wyzwalającego; 4 kV / izolacja podstawowa pomiędzy wszystkimi torami prądowymi a obudową.

Zasilanie

Oznaczenie	A1/A2
Znamionowe napięcie zasilania obwodu sterowniczego U_S	20,4 V DC ... 26,4 V DC
Znamionowe napięcie zasilania obwodu sterowniczego U_S	24 V DC -15 % / +10 %
Nominalny sterujący prąd zasilania I_S	typ. 50 mA
Pobór mocy na U_S	typ. 1,2 W
Prąd załączenia	typ. 400 mA ($\Delta t < 10 \mu\text{s}$ przy U_S)
Czas filtrowania	maks. 2 ms (przy A1-A2; testowa szerokość impulsowa) $\geq 100 \text{ ms}$ (przy A1-A2; testowy wskaźnik impulsowy)
Układ ochronny	Seryjne zabezpieczenie przed zmianą biegunowości; Dioda transil 33 V

PSR-PC20-1NO-1NC-24DC-SP - Przekaznik sprzęgający



2700578

<https://www.phoenixcontact.com/pl/produkty/2700578>

Zasilanie

Oznaczenie	31/A2, TBUS
Napięcie diagnostyczne U_D	24 V DC -15 % / +10 %
Prąd wejściowy w U_D	6 mA (na 31-A2 przy U_D ; w zależności od obciążenia + 100 mA na M1 i 32)
Prąd załączania w U_D	typ. 2,5 A ($\Delta t < 20 \mu s$ przy U_D)
Układ ochronny	Seryjne zabezpieczenie przed zmianą biegunowości; Dioda transil 33 V

Dane wyjściowe

Przekaznik elektromechaniczny: Tor prądowy zezwolenia (13/14 (13F/14))

Opis wyjścia	2 NO szeregowe, bezzwłoczne, bezpotencjałowe
Liczba wyjść	1 (związanych z bezpieczeństwem)
Rodzaj zestyku	1 prądowy tor zezwolenia
materiał styków	AgSnO ₂
Napięcie łączeniowe	min. 12 V AC/DC maks. 250 V AC/DC
Moc łączeniowa	min. 60 mW
Prąd załączenia	min. 3 mA maks. 6 A (Zestyk zwierny 13/14) 4 A (Zestyk zwierny 13F/14)
Zdolność łączeniowa	4 A (24 V (DC13); zestyk zwierny 13/14) 5 A (250 V (AC15); zestyk zwierny 13/14) 4 A (250 V (AC15); zestyk zwierny 13F/14)
Prąd dopuszczalny ciągły	6 A (13/14 przy High-Demand) 4 A (13F/14 przy High /Low Demand, 13/14 przy Low Demand)
Kwadrat prąd sumaryczny	36 A ² (13/14, patrz krzywa redukcyjna) 16 A ² (13F/14, patrz krzywa redukcyjna)
Częstotliwość łączenia	maks. 0,1 Hz
Trwałość mechaniczna	10x 10 ⁶ cykli łączeniowych
Bezpiecznik na wyjściu	6 A gL/gG (Zestyk zwierny 13/14) 4 A gL/gG (do zastosowań Low-Demand)

Przekaznik elektromechaniczny: Tor sygnału zwrotnego (31/32)

Opis wyjścia	2 NC szeregowe, bezzwłoczne, nie bezpotencjałowe (masa referencyjna: A2)
Liczba wyjść	1 (związanych z bezpieczeństwem)
Rodzaj zestyku	1 tor sygnału zwrotnego
materiał styków	AgCuNi, + Au
Napięcie łączeniowe	min. 20,4 V DC maks. 26,4 V DC
Moc łączeniowa	min. 20 mW
Prąd załączenia	min. 1 mA maks. 100 mA

PSR-PC20-1NO-1NC-24DC-SP - Przełącznik sprzęgający



2700578

<https://www.phoenixcontact.com/pl/produkty/2700578>

Prąd dopuszczalny ciągły	100 mA
Częstotliwość łączenia	maks. 0,1 Hz
Trwałość mechaniczna	10x 10 ⁶ cykli łączeniowych
Bezpiecznik na wyjściu	150 mA Szybki

Sygnalizacja: M1

Opis wyjścia	PNP
Liczba wyjść	1 (nie związanych z bezpieczeństwem)
Napięcie	ok. 22 V DC ($U_D - 2 V$)
Prąd	maks. 100 mA
prąd załączalny maksymalny	500 mA ($\Delta t = 1 ms$ przy U_D)
Zabezpieczenie zwarciove	nie
Bezpiecznik na wyjściu	150 mA bezzwłoczny

Dane przyłączeniowe

Technika przyłączeniowa

wtykowe	tak
---------	-----

Przyłącze przewodu

Rodzaj przyłącza	zaciski Push-in
Przekrój przewodu sztywnego	0,2 mm ² ... 1,5 mm ²
Przekrój przewodu giętkiego	0,2 mm ² ... 1,5 mm ²
Przekrój przewodu giętkiego z tulejką z płaszczem z tworzywa	0,25 mm ² ... 1,5 mm ² (tylko w połączeniu z CRIMPFOX 6)
Przekrój przewodu giętkiego z tulejką bez płaszczem z tworzywa	0,25 mm ² ... 1,5 mm ² (tylko w połączeniu z CRIMPFOX 6)
Przekrój przewodu AWG	24 ... 16
Długość odizolowania	8 mm

Sygnalizacja

Wskaźnik stanu	1 x LED (zielona)
wskaźnik napięcia roboczego	1 LED (żółta)
Wyświetlanie błędów	1 x dioda LED (czerwona)

Wymiary

Szerokość	12,5 mm
Wysokość	116,6 mm
Głębokość	114,5 mm

Dane materiału

Kolor (Obudowa)	żółty (RAL 1018)
Materiał obudowy	PA

Parametry

Parametry bezpieczeństwa

Kategoria stopu (EN 60204-1)	0
------------------------------	---

PSR-PC20-1NO-1NC-24DC-SP - Przekaznik sprzęgający



2700578

<https://www.phoenixcontact.com/pl/produkty/2700578>

Parametry bezpieczeństwa: EN 50156

Safety Integrity Level (SIL)	3
------------------------------	---

Parametry bezpieczeństwa: IEC 61508 - High-Demand

Safety Integrity Level (SIL)	3
------------------------------	---

Parametry bezpieczeństwa: IEC 61508 - Low-Demand

Safety Integrity Level (SIL)	3
------------------------------	---

Warunki środowiskowe i żywotność

Warunki otoczenia

Stopień ochrony	IP20
Rodzaj ochrony miejsce montażu min.	IP54
Temperatura otoczenia (praca)	-40 °C ... 70 °C (Przestrzegać krzywej zmniejszania obciążalności)
Temperatura otoczenia (składowanie/transport)	-40 °C ... 85 °C
Wys. zastosowania	≤ 2000 m (ponad NN)
Max. dop. wilgotność powietrza (przechowywanie/transport)	75 % (wartości średnie, 85% okazjonalnie, bez obroszenia)
Maks. dop. wilgotność powietrza (praca)	75 % (wartości średnie, 85% okazjonalnie, bez obroszenia)
Udar	15g
Drgania (praca)	10 Hz ... 150 Hz, 2g

Dopuszczenia

ATEX

Oznaczenie	⊕ II 3G Ex ec nC IIC T4 Gc
Certyfikat	UL 22 ATEX 2912X

IECEX

Oznaczenie	Ex ec nC IIC T4 Gc
Certyfikat	IECEX UL 22.0037X

UL, USA / Kanada

Oznaczenie	cULus
Certyfikat	E140324

UL Ex, USA / Kanada

Oznaczenie	Class I, Zone 2, AEx ec nC IIC T4 / Ex ec nC IIC Gc T4 X Class I, Div. 2, Groups A, B, C, D, T4
Certyfikat	E360692

CE

Oznaczenie	zgodność z CE
------------	---------------

Test symulujący warunki otoczenia

Oznaczenie	G3
Certyfikat	ISA-S71.04

PSR-PC20-1NO-1NC-24DC-SP - Przekaznik sprzęgający



2700578

<https://www.phoenixcontact.com/pl/produkty/2700578>

CCC / China-Ex

Oznaczenie	Ex ec nC IIC T4 Gc
Certyfikat	2022122304115695

DNV

Oznaczenie	C, EMC2
Certyfikat	11253-14 HH

Montaż

Sposób montażu	Montaż na szynie DIN
Informacja montażu	patrz krzywa redukcyjna
Pozycja montażu	w pionie, w poziomie, przednią stroną modułu skierowaną do góry

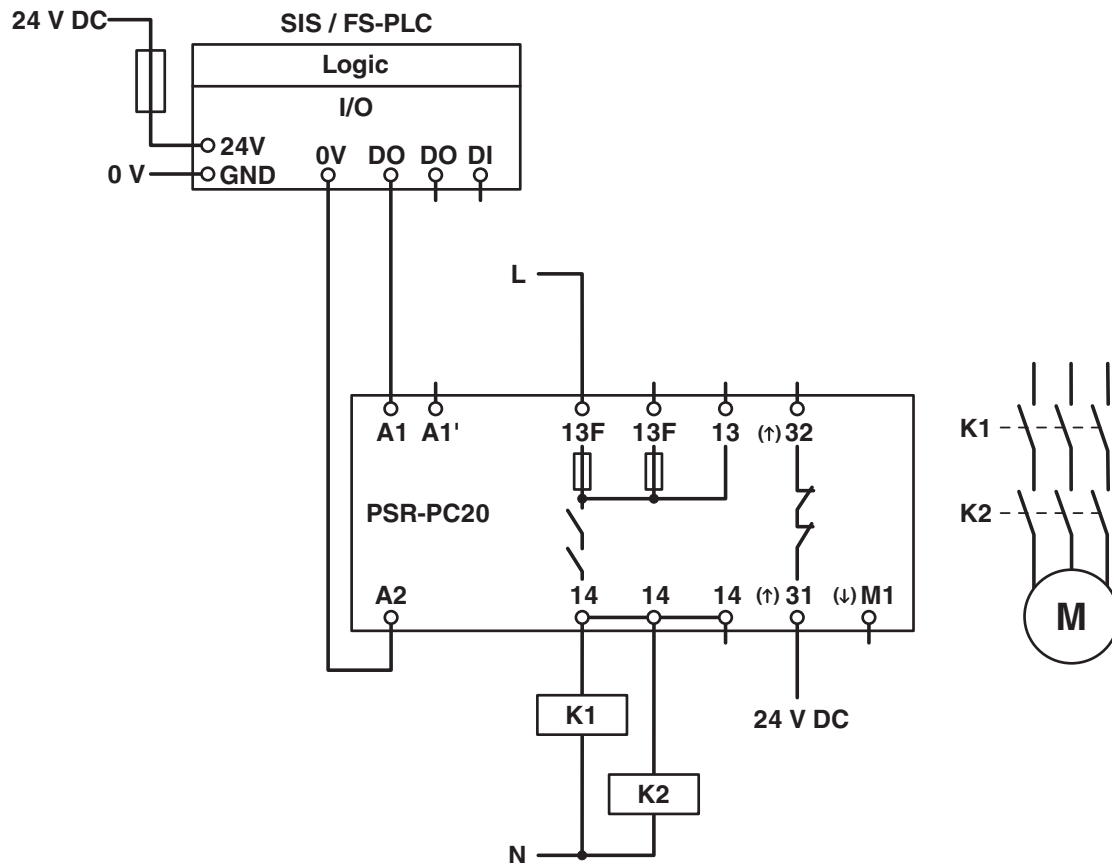
PSR-PC20-1NO-1NC-24DC-SP - Przełącznik sprzęgający

2700578

<https://www.phoenixcontact.com/pl/produkty/2700578>

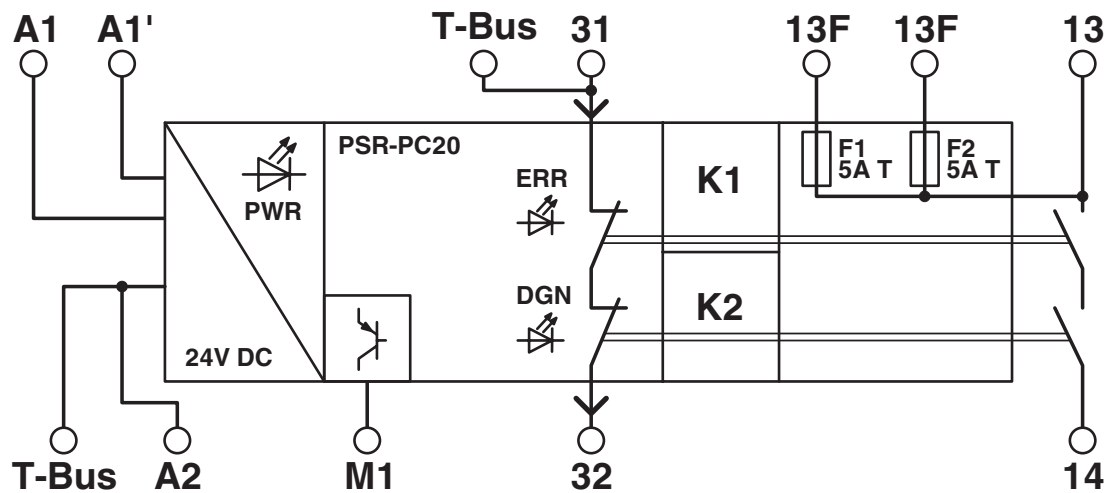
Rysunki

Schemat



Aplikacja High Demand ze sterownikiem failsafe

Schemat blokowy



Schemat blokowy

PSR-PC20-1NO-1NC-24DC-SP - Przekaznik sprzęgający



2700578

<https://www.phoenixcontact.com/pl/produkty/2700578>

Dopuszczenia

🔗 To download certificates, visit the product detail page: <https://www.phoenixcontact.com/pl/produkty/2700578>



Functional Safety

ID dopuszczenia: 44-780-13755202



Functional Safety

ID dopuszczenia: 44 205 13755204



cULus Listed

ID dopuszczenia: E140324



IECEx

ID dopuszczenia: IECEx ULD 22.0037X



ATEX

ID dopuszczenia: UL 22 ATEX 2912X



cULus Listed

ID dopuszczenia: E360692



CCC

ID dopuszczenia: 2022122304115695

PSR-PC20-1NO-1NC-24DC-SP - Przekaznik sprzegajacy



2700578

<https://www.phoenixcontact.com/pl/produkty/2700578>

Klasyfikacje

ECLASS

ECLASS-13.0	27371819
ECLASS-15.0	27371819

ETIM

ETIM 10.0	EC001449
-----------	----------

UNSPSC

UNSPSC 21.0	39122200
-------------	----------

PSR-PC20-1NO-1NC-24DC-SP - Przekaznik sprzegajacy



2700578

<https://www.phoenixcontact.com/pl/produkty/2700578>

Environmental product compliance

EU RoHS

Spełnia wymagania dyrektywy RoHS	Tak
zwolnienia/wyłączenia, o ile są znane	7(a), 7(c)-I

China RoHS

Environment friendly use period (EFUP)	EFUP-50
	Tabela deklaracji zgodnie z chińskimi przepisami RoHS dla danego artykułu jest dostępna w materiałach do pobrania na stronie artykułu w punkcie „Deklaracja producenta”. Dla wszystkich artykułów z EFUP-E tabela deklaracji zgodnie z chińskimi przepisami RoHS nie jest potrzebna i nie jest wystawiana.

EU REACH SVHC

Informacja o substancji z listy kandydackiej REACH (nr CAS)	Lead(nr CAS: 7439-92-1)
SCIP	9fa3c9fe-8cdd-4fcf-9c2e-b181f3287a17

Phoenix Contact 2026 © - Wszelkie prawa zastrzeżone

<https://www.phoenixcontact.com>

PHOENIX CONTACT Sp. z o.o.
ul. Bierutowska 57-59, Budynek nr 3/A
51-317 Wrocław
71/ 39 80 410
pxcpl@phoenixcontact.pl