

PSR-MC40-3NO-1DO-24DC-SP - Przełączniki bezpieczeństwa



2700570

<https://www.phoenixcontact.com/pl/produkty/2700570>

Dane zawarte w tym dokumencie PDF zostały wygenerowane z naszego katalogu online. Kompletne dane znajdują się w dokumentacji użytkownika. Obowiązują ogólne warunki użytkowania dla materiałów pobieranych.



Przełącznik bezpieczeństwa do monitorowania przycisków zatrzymania awaryjnego, drzwi bezpieczeństwa i barier świetlnych do SIL 3, kat. 4, PL e, praca 1- lub 2-kanalowa, monitorowane uruchomienie ręczne lub automatyczne, 3 tory prądowe zezwolenia, $U_S = 24 \text{ V DC}$, wtykowa złączka szynowa Push-in

Korzyści

- Do kat. 4/PL e wg ISO 13849-1, 3 wg EN IEC 62061
- Niewielka szerokość obudowy tylko 12,5 mm
- Występowanie 2-kanalowe
- 3 tory prądowe zezwolenia, 1 cyfrowe wyjście sygnałowe
- Aktywacja ręczna i automatyczna w jednym urządzeniu

Dane handlowe

Numer artykułu	2700570
Jednostka opakowania	1 Szt.
Minimalne zamówienie	1 Szt.
Klucz sprzedaży	DNA181
Klucz produktu	DNA181
GTIN	4046356912532
Waga jednej sztuki (z opakowaniem)	166,9 g
Waga jednej sztuki (bez opakowania)	139,89 g
Numer taryfy celnej	85371098
Kraj pochodzenia	DE

PSR-MC40-3NO-1DO-24DC-SP - Przełączniki bezpieczeństwa



2700570

<https://www.phoenixcontact.com/pl/produkty/2700570>

Dane techniczne

Wskazówki

Wskazówka dotycząca zastosowania

Wskazówka dotycząca zastosowania	Wyłącznie do użytku przemysłowego
----------------------------------	-----------------------------------

Właściwości produktu

Typ produktu	Przełączniki bezpieczeństwa
Rodzina produktów	PSRmini
Zastosowanie	Zatrzymanie awaryjne Drzwi bezpieczeństwa Bariery świetlne Przełączniki magnetyczne Transponder
Wysterowanie	2-kanalowe
Typ przełączn.	Przełącznik elektromechaniczny ze stykami o wymuszonym przełączaniu wg normy IEC/EN 61810-3

Właściwości izolacji

Kategoria przepięciowa	III
Stopień zabrudzenia	2

Czasy

Czas zadziałania typowo	< 175 ms (uruchomienie automatyczne) < 175 ms (ręczny kontrolowany start)
Typ. czas przyciągania przy U_S	< 250 ms (przy wysterowaniu przez A1)
typowy czas opadania	< 20 ms (przy przywołaniu przez obwody czujnika) < 20 ms (przy przywołaniu przez A1)
Czas ponownego uruchomienia	< 1 s (Czas rozruchu)
Czas ponownej gotowości	< 500 ms
Czas trwania impulsu uruchomienia	≥ 500 ms (start ręczny)

Parametry elektryczne

Maksymalna utrata mocy w warunkach znamionowych	4,8 W ($U_S = 26,4$ V, $I_L^2 = 48$ A ² , $P_{\text{całk. maks.}} = 2,4$ W + 2,4 W)
Znamionowy rodzaj pracy	100 % ED
Znamionowe napięcie izolacji	250 V AC
Znamionowe napięcie udarowe / Izolacja	Patrz karta katalogowa, rozdział „Koordynacja izolacji”.

Zasilanie

Oznaczenie	A1/A2
Znamionowe napięcie zasilania obwodu sterowniczego U_S	20,4 V DC ... 26,4 V DC
Znamionowe napięcie zasilania obwodu sterowniczego U_S	24 V DC -15 % / +10 %
Nominalny sterujący prąd zasilania I_S	typ. 80 mA
Pobór mocy na U_S	typ. 1,92 W
Prąd załączenia	typ. 5 A ($\Delta t = 200$ μ s przy U_S)

PSR-MC40-3NO-1DO-24DC-SP - Przekazniki bezpieczeństwa



2700570

<https://www.phoenixcontact.com/pl/produkty/2700570>

Czas filtrowania	1 ms (A1 przy przepięciach łączeniowych U_S)
Układ ochronny	Seryjne zabezpieczenie przed zmianą biegunowości; Dioda tłumiąca

Dane wejściowe

Cyfrowe: Obwód czujników (S12, S22)

Opis wejścia	Bezpieczne wejścia czujnika
Liczba wejść	2
Zakresu napięć wejściowych dla sygnału "0"	0 V DC ... 5 V DC (do bezpiecznego wyłączenia; w S12 i S22)
Zakres prądu wejściowego poziom sygnału "0"	0 mA ... 2 mA (do bezpiecznego wyłączenia; w S12 i S22)
Prąd załączenia	< 20 mA (typ. przy U_S w S12) < 5 mA (typ. przy U_S w S22)
Czas filtrowania	maks. 1,5 ms (Szerokość impulsów testowych, niski impuls testowy) Testowy wskaźnik impulsowy = 5 x testowa szerokość impulsowa
Równoczesność	∞
Max. dopuszczalny opór całego obwodu	150 Ω
Układ ochronny	Dioda tłumiąca
Pobór prądu	< 5 mA (typ. przy U_S)

Cyfrowe: Obwód uruchamiania (S34)

Opis wejścia	nie związanych z bezpieczeństwem
Liczba wejść	1
Zakresu napięć wejściowych dla sygnału "1"	20,4 V DC ... 26,4 V DC
Prąd załączenia	typ. 200 mA (typ. przy U_S)
Max. dopuszczalny opór całego obwodu	150 Ω
Układ ochronny	Dioda tłumiąca
Pobór prądu	< 10 mA (typ. przy U_S w S34/24 V) > -5 mA (typ. przy U_S w S34/0 V)

Dane wyjściowe

Przekaznik elektromechaniczny: Tory zezwolenia (13/14, 23/24, 33/34)

Opis wyjścia	po 2 NO szeregowo, związane z bezpieczeństwem, bezpotencjałowe
Liczba wyjść	3 (bezwłoczny)
Rodzaj zestyku	3 prądowe tory zezwolenia
materiał styków	AgSnO ₂
Napięcie łączeniowe	min. 12 V AC/DC maks. 250 V AC/DC
Moc łączeniowa	min. 60 mW
Prąd załączenia	min. 3 mA maks. 6 A
Zdolność łączeniowa	5 A (AC15) 4 A (DC13)

PSR-MC40-3NO-1DO-24DC-SP - Przekazniki bezpieczeństwa



2700570

<https://www.phoenixcontact.com/pl/produkty/2700570>

Prąd dopuszczalny ciągły	6 A
Kwadrat prąd sumaryczny	48 A ² (Przestrzegać krzywej zmniejszania obciążalności)
Częstotliwość łączenia	0,1 Hz
Trwałość mechaniczna	10x 10 ⁶ cykli łączeniowych
Bezpiecznik na wyjściu	6 A gL/gG 4 A gL/gG (do zastosowań Low-Demand)

Sygnalizacja: M1

Opis wyjścia	nie związanych z bezpieczeństwem
Liczba wyjść	1 (cyfrowy, PNP)
Napięcie	22 V DC (U _s - 2 V)
Prąd	maks. 100 mA
prąd załączalny maksymalny	500 mA (Δt = 1 ms przy U _s)
Układ ochronny	Dioda tłumiąca

Dane przyłączeniowe

Technika przyłączeniowa

wtykowe	tak
---------	-----

Przyłącze przewodu

Rodzaj przyłącza	zaciski Push-in
Przekrój przewodu sztywnego	0,2 mm ² ... 1,5 mm ²
Przekrój przewodu giętkiego	0,2 mm ² ... 1,5 mm ²
Przekrój przewodu giętkiego z tulejką z płaszczem z tworzywa	0,25 mm ² ... 1,5 mm ² (tylko w połączeniu z CRIMPFOX 6)
Przekrój przewodu giętkiego z tulejką bez płaszczem z tworzywa	0,25 mm ² ... 1,5 mm ² (tylko w połączeniu z CRIMPFOX 6)
Przekrój przewodu AWG	24 ... 16
Długość odizolowania	8 mm

Sygnalizacja

Wskaźnik stanu	3 x LED (zielona)
wskaźnik napięcia roboczego	1 dioda LED (zielona)

Wymiary

Szerokość	12,5 mm
Wysokość	116,6 mm
Głębokość	114,5 mm

Dane materiału

Kolor (Obudowa)	żółty (RAL 1018)
Materiał obudowy	PA

Parametry

Parametry bezpieczeństwa

Kategoria stopu (EN 60204-1)	0
------------------------------	---

PSR-MC40-3NO-1DO-24DC-SP - Przekazniki bezpieczeństwa



2700570

<https://www.phoenixcontact.com/pl/produkty/2700570>

Parametry bezpieczeństwa: EN ISO 13849

Performance Level (PL)	e (4 A DC13; 5 A AC15; 8760 cykli łączeniowych rocznie)
------------------------	---

Parametry bezpieczeństwa: IEC 61508 - High-Demand

Safety Integrity Level (SIL)	3
------------------------------	---

Parametry bezpieczeństwa: IEC 61508 - Low-Demand

Safety Integrity Level (SIL)	3
------------------------------	---

Parametry bezpieczeństwa: EN IEC 62061

Safety Integrity Level (SIL)	3
------------------------------	---

Warunki środowiskowe i żywotność

Warunki otoczenia

Stopień ochrony	IP20
Rodzaj ochrony miejsce montażu min.	IP54
Temperatura otoczenia (praca)	-40 °C ... 55 °C (Przestrzegać krzywej zmniejszania obciążalności)
Temperatura otoczenia (składowanie/transport)	-40 °C ... 85 °C
Wys. zastosowania	≤ 2000 m (ponad NN)
Max. dop. wilgotność powietrza (przechowywanie/transport)	75 % (wartości średnie, 85% okazjonalnie, bez obroszenia)
Maks. dop. wilgotność powietrza (praca)	75 % (wartości średnie, 85% okazjonalnie, bez obroszenia)
Udar	15g
Drgania (praca)	10 Hz ... 150 Hz, amplituda 0,15 mm, 2g

Dopuszczenia

CE

Oznaczenie	zgodność z CE
------------	---------------

Montaż

Sposób montażu	Montaż na szynie DIN
Informacja montażu	patrz krzywa redukcyjna
Pozycja montażu	poziomo lub pionowo

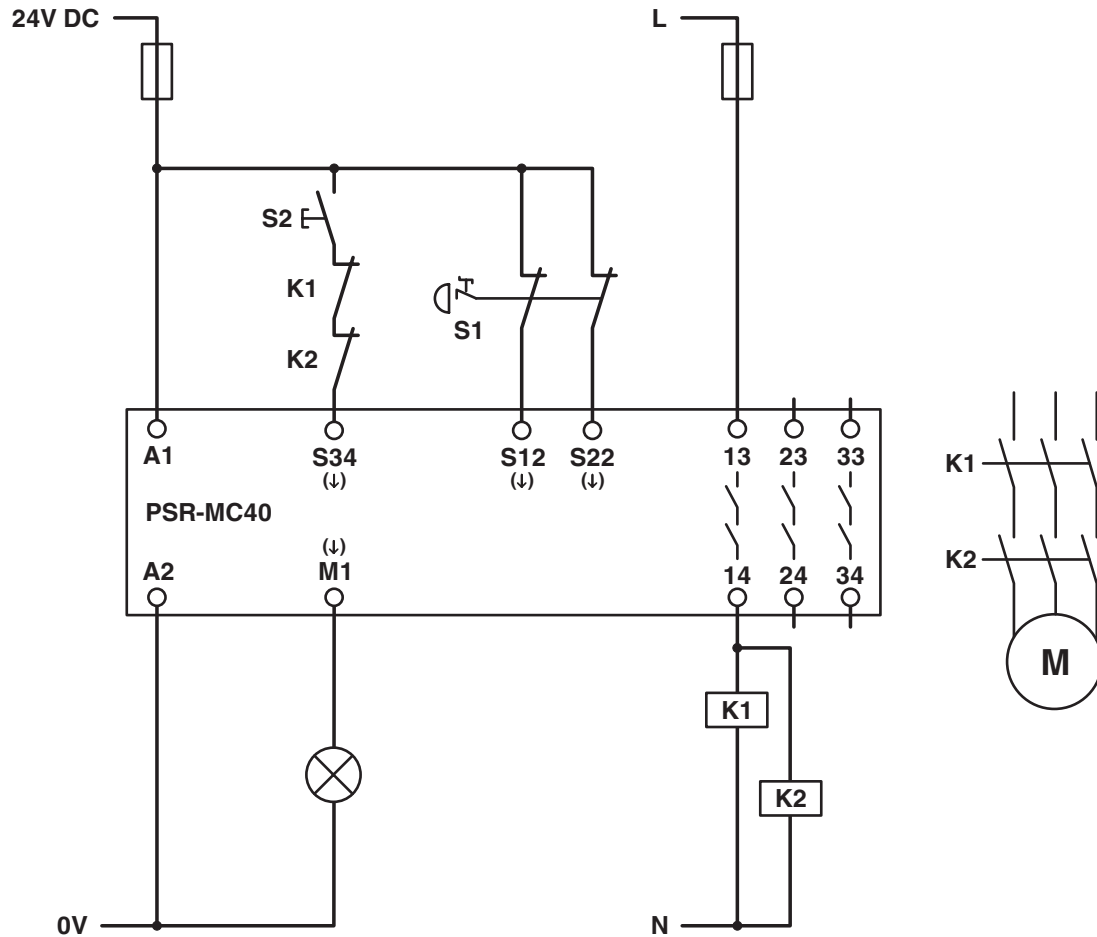
PSR-MC40-3NO-1DO-24DC-SP - Przełączniki bezpieczeństwa

2700570

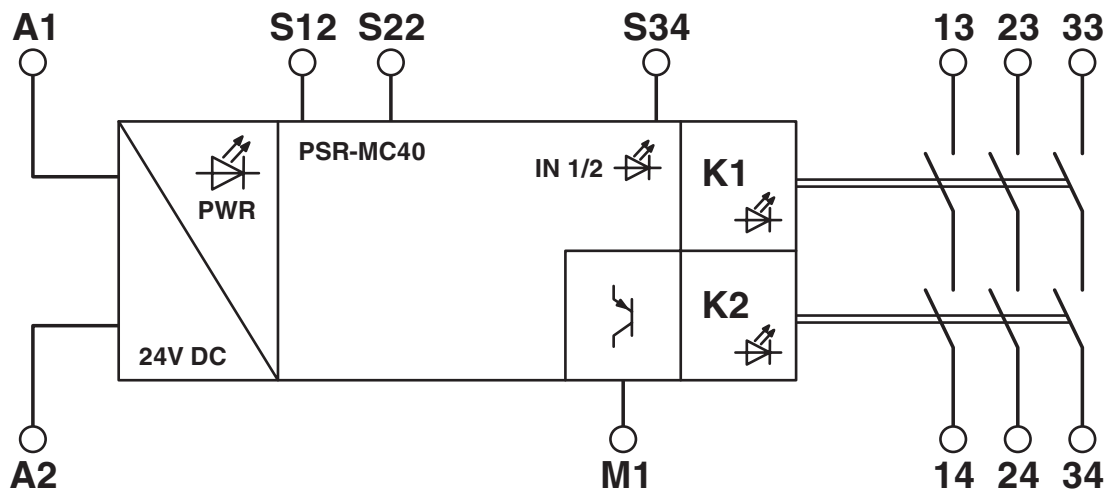
<https://www.phoenixcontact.com/pl/produkty/2700570>

Rysunki

Schemat



Schemat blokowy



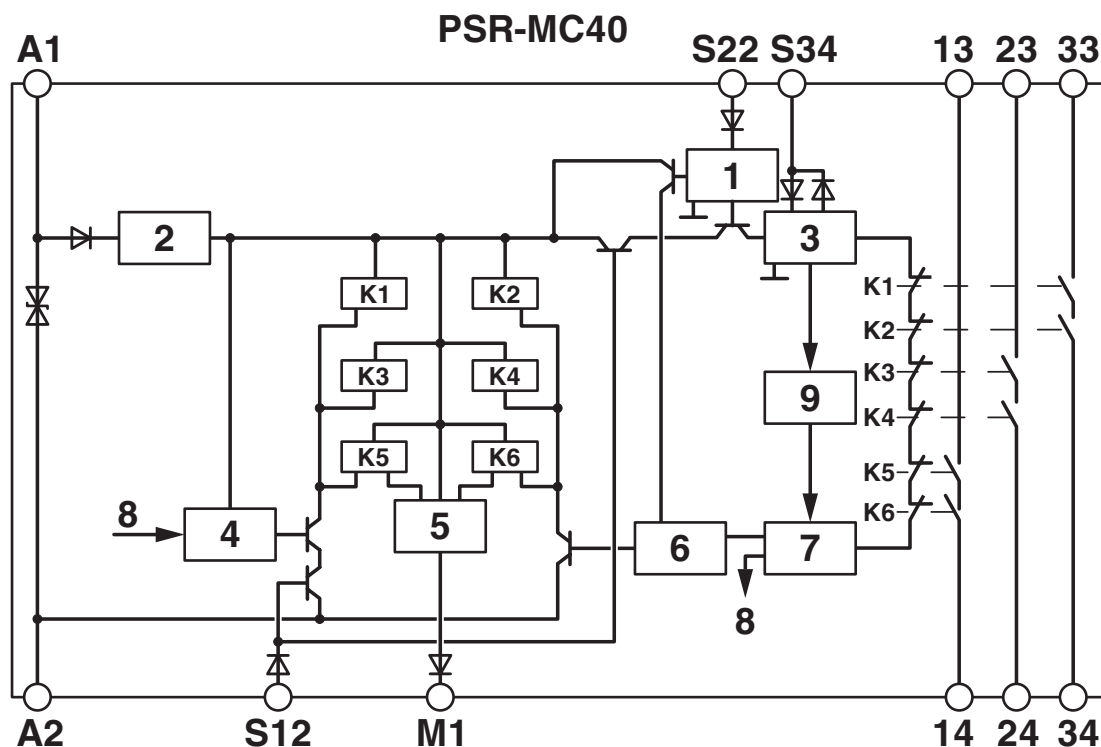
Schemat blokowy

PSR-MC40-3NO-1DO-24DC-SP - Przełączniki bezpieczeństwa

2700570

<https://www.phoenixcontact.com/pl/produkty/2700570>

Schemat blokowy



Legenda:

- 1 = obwód wejściowy
- 2 = ograniczenie napięcia
- 3 = obwód uruchamiania
- 4 = obwód kontrolny kanał 1
- 5 = obwód kontrolny wyjście sygnalizacyjne
- 6 = obwód kontrolny kanał 2
- 7 = uruchomienie kanał 1 i 2
- 8 = kanał 1
- 9 = diagnoza
- K1, K2 ... K6 = przełączniki elementarne z zestykami o wymuszonym przełączeniu


PSR-MC40-3NO-1DO-24DC-SP - Przekazniki bezpieczeństwa



2700570

<https://www.phoenixcontact.com/pl/produkty/2700570>

Dopuszczenia

 To download certificates, visit the product detail page: <https://www.phoenixcontact.com/pl/produkty/2700570>



Functional Safety

ID dopuszczenia: 44 205 13755201



Functional Safety

ID dopuszczenia: 44 780 13755201



cULus Listed

ID dopuszczenia: E140324

PSR-MC40-3NO-1DO-24DC-SP - Przekazniki bezpieczeństwa



2700570

<https://www.phoenixcontact.com/pl/produkty/2700570>

Klasyfikacje

ECLASS

ECLASS-13.0	27371819
ECLASS-15.0	27371819
ECLASS-15.0 ASSET	27250101

ETIM

ETIM 10.0	EC001449
-----------	----------

UNSPSC

UNSPSC 21.0	39122200
-------------	----------

PSR-MC40-3NO-1DO-24DC-SP - Przekazniki bezpieczeństwa



2700570

<https://www.phoenixcontact.com/pl/produkty/2700570>

Environmental product compliance

EU RoHS

Spełnia wymagania dyrektywy RoHS	Tak
zwolnienia/wyłączenia, o ile są znane	7(a), 7(c)-I

China RoHS

Environment friendly use period (EFUP)	EFUP-50
	Tabela deklaracji zgodnie z chińskimi przepisami RoHS dla danego artykułu jest dostępna w materiałach do pobrania na stronie artykułu w punkcie „Deklaracja producenta”. Dla wszystkich artykułów z EFUP-E tabela deklaracji zgodnie z chińskimi przepisami RoHS nie jest potrzebna i nie jest wystawiana.

EU REACH SVHC

Informacja o substancji z listy kandydackiej REACH (nr CAS)	Lead(nr CAS: 7439-92-1)
SCIP	6eddaf88-97ff-4762-a24a-2e5e8897c811

Phoenix Contact 2026 © - Wszelkie prawa zastrzeżone

<https://www.phoenixcontact.com>

PHOENIX CONTACT Sp. z o.o.
ul. Bierutowska 57-59, Budynek nr 3/A
51-317 Wrocław
71/ 39 80 410
pxcpl@phoenixcontact.pl