

# PSR-MC50-3NO-1DO-24DC-SP - Przełączniki bezpieczeństwa



2700564

<https://www.phoenixcontact.com/pl/produkty/2700564>

Dane zawarte w tym dokumencie PDF zostały wygenerowane z naszego katalogu online. Kompletne dane znajdują się w dokumentacji użytkownika. Obowiązują ogólne warunki użytkowania dla materiałów pobieranych.



Przełącznik bezpieczeństwa do monitorowania antywalentnych nadajników sygnału do SIL 3, kat. 4, PL e, praca antywalentna 2-kanalowa, monitorowane uruchomienie ręczne lub automatyczne, 3 torry prądowe zezwolenia,  $U_S = 24 \text{ V DC}$ , wtykowa złączka szynowa Push-in

Rysunek przedstawia wersję ze złączami śrubowymi

## Korzyści

- Do kat. 4/PL e wg ISO 13849-1, 3 wg EN IEC 62061
- Niewielka szerokość obudowy tylko 12,5 mm
- Dwukanałowe sterowanie antywalentne
- 3 torry prądowe zezwolenia, 1 cyfrowe wyjście sygnałowe
- Aktywacja ręczna i automatyczna w jednym urządzeniu

## Dane handlowe

Numer artykułu	2700564
Jednostka opakowania	1 Szt.
Minimalne zamówienie	1 Szt.
Klucz sprzedaży	DNA181
Klucz produktu	DNA181
GTIN	4046356912679
Waga jednej sztuki (z opakowaniem)	163,8 g
Waga jednej sztuki (bez opakowania)	170,8 g
Numer taryfy celnej	85371098
Kraj pochodzenia	DE

# PSR-MC50-3NO-1DO-24DC-SP - Przełączniki bezpieczeństwa



2700564

<https://www.phoenixcontact.com/pl/produkty/2700564>

## Dane techniczne

### Wskazówki

Wskazówka dotycząca zastosowania

Wskazówka dotycząca zastosowania	Wyłącznie do użytku przemysłowego
----------------------------------	-----------------------------------

### Właściwości produktu

Typ produktu	Przełączniki bezpieczeństwa
Rodzina produktów	PSRmini
Zastosowanie	Antywalentne nadajniki sygnału Drzwi bezpieczeństwa Przełączniki magnetyczne
Wysterowanie	2-kanalowe
Typ przełączn.	Przełącznik elektromechaniczny ze stykami o wymuszonym przełączaniu wg normy IEC/EN 61810-3

### Właściwości izolacji

Kategoria przepięciowa	III
Stopień zabrudzenia	2

### Czasy

Czas zadziałania typowo	< 175 ms (uruchomienie automatyczne) < 175 ms (ręczny kontrolowany start)
Typ. czas przyciągania przy $U_S$	< 250 ms (przy wysterowaniu przez A1)
typowy czas opadania	< 20 ms (przy przywołaniu przez obwody czujnika) < 20 ms (przy przywołaniu przez A1)
Czas ponownego uruchomienia	< 1 s (Czas rozruchu)
Czas ponownej gotowości	< 500 ms
Czas trwania impulsu uruchomienia	$\geq$ 500 ms (start ręczny)

### Parametry elektryczne

Maksymalna utrata mocy w warunkach znamionowych	4,8 W ( $U_S = 26,4$ V, $I_L^2 = 48$ A <sup>2</sup> , $P_{\text{całk. maks.}} = 2,4$ W + 2,4 W)
Znamionowy rodzaj pracy	100 % ED
Znamionowe napięcie izolacji	250 V AC
Znamionowe napięcie udarowe / Izolacja	Patrz karta katalogowa, rozdział „Koordynacja izolacji”.

### Zasilanie

Oznaczenie	A1/A2
Znamionowe napięcie zasilania obwodu sterowniczego $U_S$	20,4 V DC ... 26,4 V DC
Znamionowe napięcie zasilania obwodu sterowniczego $U_S$	24 V DC -15 % / +10 %
Nominalny sterujący prąd zasilania $I_S$	typ. 80 mA
Pobór mocy na $U_S$	typ. 1,92 W
Prąd załączenia	5 A ( $\Delta t = 200$ $\mu$ s przy $U_S$ )
Czas filtrowania	1 ms (A1 przy przepięciach łączeniowych $U_S$ )
Układ ochronny	Ochrona przed przepięciami; Dioda tłumiąca

# PSR-MC50-3NO-1DO-24DC-SP - Przełączniki bezpieczeństwa



2700564

<https://www.phoenixcontact.com/pl/produkty/2700564>

Seryjne zabezpieczenie przed zmianą biegunowości

## Dane wejściowe

Cyfrowe: Obwód czujników (S12, S13)

Opis wejścia	Bezpieczne wejścia czujnika
Zakresu napięć wejściowych dla sygnału "0"	0 V DC ... 5 V DC (do bezpiecznego wyłączenia; w S12)
Zakres prądu wejściowego poziom sygnału "0"	0 mA ... 2 mA (do bezpiecznego wyłączenia; w S12)
Prąd załączenia	< 20 mA (typ. przy $U_S$ w S12) < 5 mA (typ. przy $U_S$ w S13)
Czas filtrowania	maks. 1,5 ms (Szerokość impulsów testowych, niski impuls testowy) Testowy wskaźnik impulsowy = 5 x testowa szerokość impulsowa
Max. dopuszczalny opór całego obwodu	150 $\Omega$
Układ ochronny	Dioda tłumiąca
Pobór prądu	< 5 mA (typ. przy $U_S$ )

Cyfrowe: Obwód uruchamiania (S34)

Opis wejścia	nie związanych z bezpieczeństwem
Liczba wejść	1
Zakresu napięć wejściowych dla sygnału "1"	20,4 V DC ... 26,4 V DC
Prąd załączenia	typ. 200 mA (typ. przy $U_S$ )
Max. dopuszczalny opór całego obwodu	150 $\Omega$
Układ ochronny	Dioda tłumiąca
Pobór prądu	< 10 mA (typ. przy $U_S$ w S34/24 V) > -5 mA (typ. przy $U_S$ w S34/0 V)

## Dane wyjściowe

Przełącznik elektromechaniczny: Tory zezwolenia (13/14, 23/24, 33/34)

Opis wyjścia	po 2 NO szeregowo, związane z bezpieczeństwem, bezpotencjałowe
Liczba wyjść	3 (bezwłoczny)
Rodzaj zestyku	3 prądowe tory zezwolenia
materiał styków	AgSnO <sub>2</sub>
Napięcie łączeniowe	min. 12 V AC/DC maks. 250 V AC/DC
Moc łączeniowa	min. 60 mW
Prąd załączenia	min. 3 mA maks. 6 A
Zdolność łączeniowa	5 A (AC15) 4 A (DC13)
Prąd dopuszczalny ciągle	6 A
Kwadrat prądu sumaryczny	48 A <sup>2</sup> (Przestrzegać krzywej zmniejszania obciążalności)
Częstotliwość łączenia	0,1 Hz

# PSR-MC50-3NO-1DO-24DC-SP - Przełączniki bezpieczeństwa



2700564

<https://www.phoenixcontact.com/pl/produkty/2700564>

Trwałość mechaniczna	10x 10 <sup>6</sup> cykli łączeniowych
Bezpiecznik na wyjściu	6 A gL/gG
	4 A gL/gG (do zastosowań Low-Demand)

## Sygnalizacja: M1

Opis wyjścia	nie związanych z bezpieczeństwem
Liczba wyjść	1 (cyfrowy, PNP)
Napięcie	22 V DC (U <sub>s</sub> - 2 V)
Prąd	maks. 100 mA
prąd załączalny maksymalny	500 mA ( $\Delta t = 1$ ms przy U <sub>s</sub> )
Układ ochronny	Dioda tłumiąca

## Dane przyłączeniowe

### Technika przyłączeniowa

wtykowe	tak
---------	-----

### Przyłącze przewodu

Rodzaj przyłącza	zaciski Push-in
Przekrój przewodu sztywnego	0,2 mm <sup>2</sup> ... 1,5 mm <sup>2</sup>
Przekrój przewodu giętkiego	0,2 mm <sup>2</sup> ... 1,5 mm <sup>2</sup>
Przekrój przewodu giętkiego z tulejką z płaszczem z tworzywa	0,25 mm <sup>2</sup> ... 1,5 mm <sup>2</sup> (tylko w połączeniu z CRIMPFOX 6)
Przekrój przewodu giętkiego z tulejką bez płaszcza z tworzywa	0,25 mm <sup>2</sup> ... 1,5 mm <sup>2</sup> (tylko w połączeniu z CRIMPFOX 6)
Przekrój przewodu AWG	24 ... 16
Długość odizolowania	8 mm

## Sygnalizacja

Wskaźnik stanu	3 x LED (zielona)
wskaźnik napięcia roboczego	1 dioda LED (zielona)

## Wymiary

Szerokość	12,5 mm
Wysokość	116,6 mm
Głębokość	114,5 mm

## Dane materiału

Kolor (Obudowa)	żółty (RAL 1018)
Materiał obudowy	PA

## Parametry

### Parametry bezpieczeństwa

Kategoria stopu (EN 60204-1)	0
------------------------------	---

### Parametry bezpieczeństwa: EN ISO 13849

Performance Level (PL)	e (4 A DC13; 5 A AC15; 8760 cykli łączeniowych rocznie)
------------------------	---

# PSR-MC50-3NO-1DO-24DC-SP - Przekazniki bezpieczeństwa



2700564

<https://www.phoenixcontact.com/pl/produkty/2700564>

Parametry bezpieczeństwa: IEC 61508 - High-Demand

Safety Integrity Level (SIL)	3
------------------------------	---

Parametry bezpieczeństwa: IEC 61508 - Low-Demand

Safety Integrity Level (SIL)	3
------------------------------	---

Parametry bezpieczeństwa: EN IEC 62061

Safety Integrity Level (SIL)	3
------------------------------	---

## Warunki środowiskowe i żywotność

Warunki otoczenia

Stopień ochrony	IP20
Rodzaj ochrony miejsce montażu min.	IP54
Temperatura otoczenia (praca)	-40 °C ... 55 °C (Przestrzegać krzywej zmniejszania obciążalności)
Temperatura otoczenia (składowanie/transport)	-40 °C ... 85 °C
Wys. zastosowania	≤ 2000 m (ponad NN)
Max. dop. wilgotność powietrza (przechowywanie/transport)	75 % (wartości średnie, 85% okazjonalnie, bez obroszenia)
Maks. dop. wilgotność powietrza (praca)	75 % (wartości średnie, 85% okazjonalnie, bez obroszenia)
Udar	15g
Drgania (praca)	10 Hz ... 150 Hz, amplituda 0,15 mm, 2g

## Dopuszczenia

CE

Oznaczenie	zgodność z CE
------------	---------------

## Montaż

Sposób montażu	Montaż na szynie DIN
Informacja montażu	patrz krzywa redukcyjna
Pozycja montażu	poziomo lub pionowo

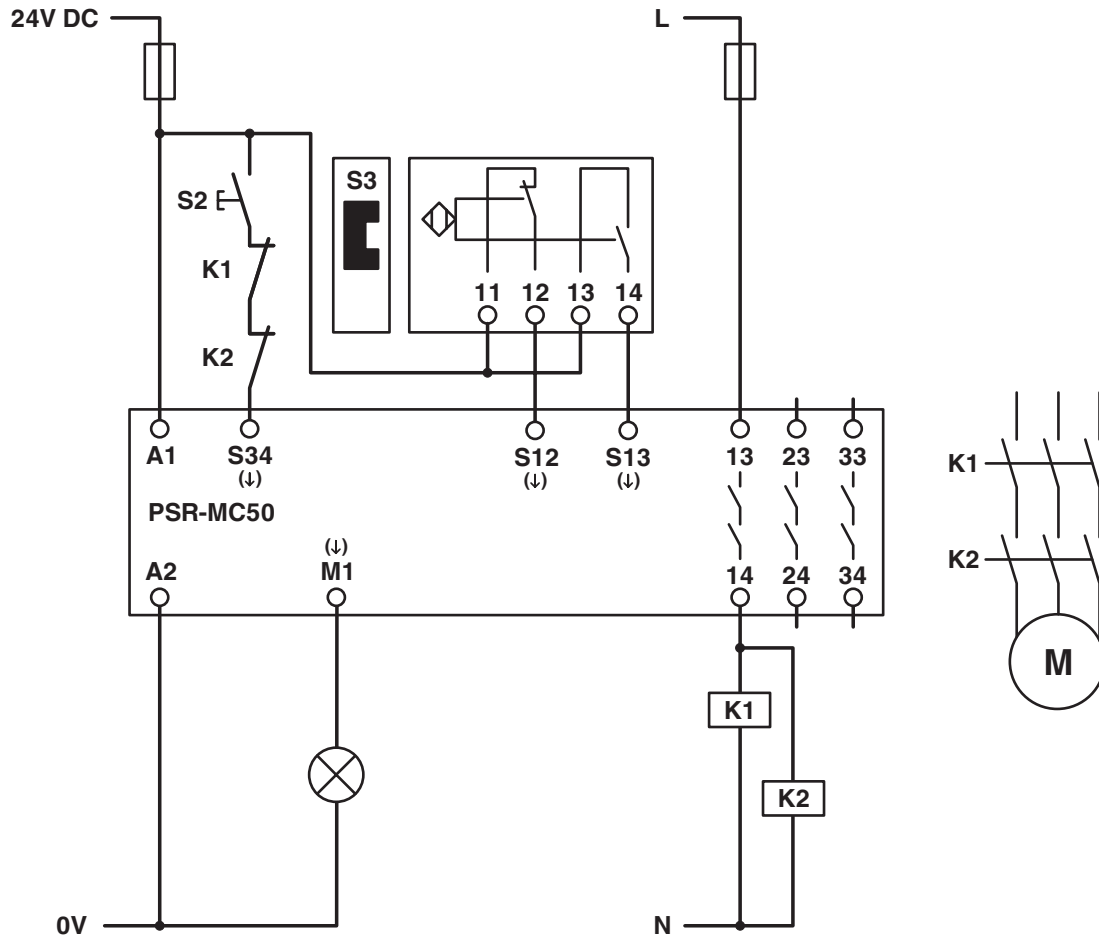
# PSR-MC50-3NO-1DO-24DC-SP - Przełączniki bezpieczeństwa

2700564

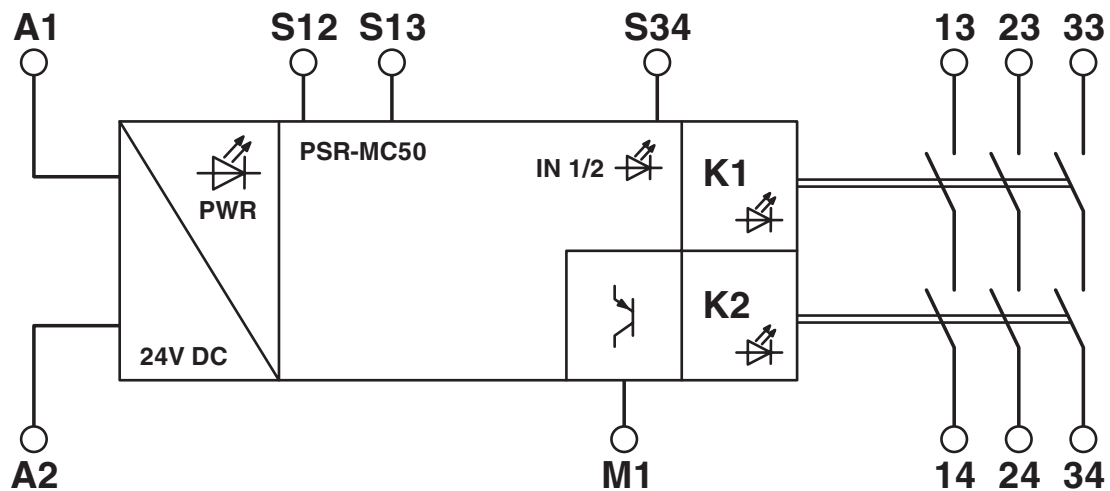
<https://www.phoenixcontact.com/pl/produkty/2700564>

## Rysunki

Schemat



Schemat blokowy



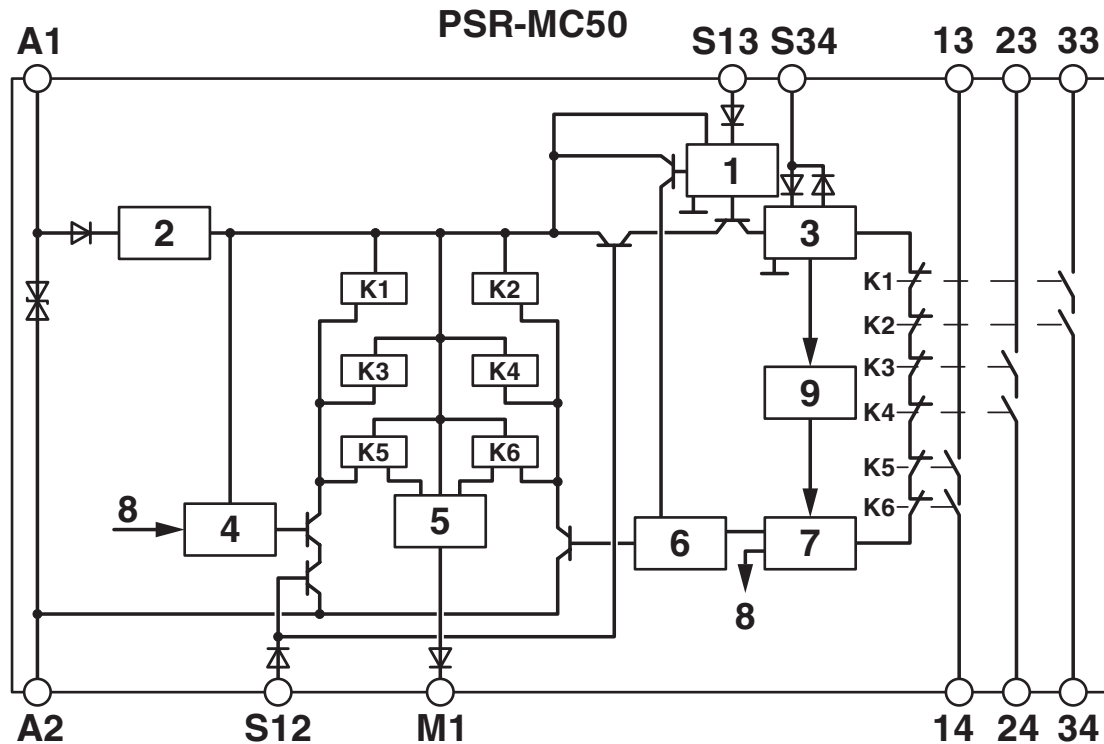
Schemat blokowy

# PSR-MC50-3NO-1DO-24DC-SP - Przełączniki bezpieczeństwa

2700564

<https://www.phoenixcontact.com/pl/produkty/2700564>

Schemat blokowy



## Legenda:

- 1 = obwód wejściowy
- 2 = ograniczenie napięcia
- 3 = obwód uruchamiania
- 4 = obwód kontrolny kanał 1
- 5 = obwód kontrolny wyjście sygnalizacyjne
- 6 = obwód kontrolny kanał 2
- 7 = uruchomienie kanał 1 i 2
- 8 = kanał 1
- 9 = diagnoza
- K1, K2 ... K6 = przełączniki elementarne z zestykami o wymuszonym przełączeniu

# PSR-MC50-3NO-1DO-24DC-SP - Przekazniki bezpieczeństwa



2700564

<https://www.phoenixcontact.com/pl/produkty/2700564>

## Dopuszczenia

📄 To download certificates, visit the product detail page: <https://www.phoenixcontact.com/pl/produkty/2700564>



### Functional Safety

ID dopuszczenia: 44 205 13755201



### Functional Safety

ID dopuszczenia: 44 780 13755201



### cULus Listed

ID dopuszczenia: E140324

# PSR-MC50-3NO-1DO-24DC-SP - Przekazniki bezpieczeństwa



2700564

<https://www.phoenixcontact.com/pl/produkty/2700564>

## Klasyfikacje

### ECLASS

ECLASS-13.0	27371819
ECLASS-15.0	27371819
ECLASS-15.0 ASSET	27250101

### ETIM

ETIM 10.0	EC001449
-----------	----------

### UNSPSC

UNSPSC 21.0	39122200
-------------	----------

# PSR-MC50-3NO-1DO-24DC-SP - Przekazniki bezpieczeństwa



2700564

<https://www.phoenixcontact.com/pl/produkty/2700564>

## Environmental product compliance

### EU RoHS

Spełnia wymagania dyrektywy RoHS	Tak
zwolnienia/wyłączenia, o ile są znane	7(a), 7(c)-I

### China RoHS

Environment friendly use period (EFUP)	EFUP-50
	Tabela deklaracji zgodnie z chińskimi przepisami RoHS dla danego artykułu jest dostępna w materiałach do pobrania na stronie artykułu w punkcie „Deklaracja producenta”. Dla wszystkich artykułów z EFUP-E tabela deklaracji zgodnie z chińskimi przepisami RoHS nie jest potrzebna i nie jest wystawiana.

### EU REACH SVHC

Informacja o substancji z listy kandydackiej REACH (nr CAS)	Lead(nr CAS: 7439-92-1)
SCIP	31017bfe-161c-49d5-b8ed-22f9ee943fbb

Phoenix Contact 2026 © - Wszelkie prawa zastrzeżone  
<https://www.phoenixcontact.com>

PHOENIX CONTACT Sp. z o.o.  
ul. Bierutowska 57-59, Budynek nr 3/A  
51-317 Wrocław  
71/ 39 80 410  
[pxcpl@phoenixcontact.pl](mailto:pxcpl@phoenixcontact.pl)