

PSR-MC34-3NO-1DO-24DC-SC - Przełączniki bezpieczeństwa



2700540

<https://www.phoenixcontact.com/pl/produkty/2700540>

Dane zawarte w tym dokumencie PDF zostały wygenerowane z naszego katalogu online. Kompletne dane znajdują się w dokumentacji użytkownika. Obowiązują ogólne warunki użytkowania dla materiałów pobieranych.



Przełącznik bezpieczeństwa do zatrzymania awaryjnego i drzwi bezpieczeństwa do SIL 3, kat. 4, PL e, wystawienie 1- lub 2-kanalowe, aktywacja ręczna lub automatyczna, monitorowana, wykrywanie defektów międzyobwodowych, 3 tory prądowe zezwolenia, $U_S = 24 \text{ V DC}$, złączka wtykowa z zaciskami śrubowymi

Korzyści

- Do kat. 4/PL e wg ISO 13849-1, 3 wg EN IEC 62061
- Niewielka szerokość obudowy tylko 12,5 mm
- Wystawienie 2-kanalowe
- 3 tory prądowe zezwolenia, 1 cyfrowe wyjście sygnałowe
- Aktywacja ręczna i automatyczna w jednym urządzeniu
- Wykrywanie zwarcia skrośnego

Dane handlowe

Numer artykułu	2700540
Jednostka opakowania	1 Szt.
Minimalne zamówienie	1 Szt.
Klucz sprzedaży	DNA181
Klucz produktu	DNA181
GTIN	4046356912716
Waga jednej sztuki (z opakowaniem)	172,2 g
Waga jednej sztuki (bez opakowania)	143,74 g
Numer taryfy celnej	85371098
Kraj pochodzenia	DE

PSR-MC34-3NO-1DO-24DC-SC - Przełączniki bezpieczeństwa



2700540

<https://www.phoenixcontact.com/pl/produkty/2700540>

Dane techniczne

Wskazówki

Wskazówka dotycząca zastosowania

Wskazówka dotycząca zastosowania	Wyłącznie do użytku przemysłowego
----------------------------------	-----------------------------------

Właściwości produktu

Typ produktu	Przełączniki bezpieczeństwa
Rodzina produktów	PSRmini
Zastosowanie	Zatrzymanie awaryjne Drzwi bezpieczeństwa Przełączniki magnetyczne Transponder
Wysterowanie	2-kanałowe
Typ przełączn.	Przełącznik elektromechaniczny ze stykami o wymuszonym przełączaniu wg normy IEC/EN 61810-3

Właściwości izolacji

Kategoria przepięciowa	III
Stopień zabrudzenia	2

Czasy

Czas zadziałania typowo	< 175 ms (uruchomienie automatyczne) < 175 ms (ręczny kontrolowany start)
Typ. czas przyciągania przy U_S	< 250 ms (przy wysterowaniu przez A1)
typowy czas opadania	< 20 ms (przy przywołaniu przez A1) < 20 ms (przy przywołaniu przez obwody czujnika)
Czas ponownego uruchomienia	< 1 s (Czas rozruchu po włączeniu napięcia zasilania)
Czas ponownej gotowości	< 500 ms (po przywołaniu funkcji bezpieczeństwa)
Czas trwania impulsu uruchomienia	500 ms (start ręczny)

Parametry elektryczne

Maksymalna utrata mocy w warunkach znamionowych	6,1 W ($U_S = 26,4 \text{ V}$, $I_L^2 = 72 \text{ A}^2$, $P_{\text{całk. maks.}} = 2,5 \text{ W} + 3,6 \text{ W}$)
Znamionowy rodzaj pracy	100 % ED
Znamionowe napięcie izolacji	250 V AC
Znamionowe napięcie udarowe / Izolacja	Patrz karta katalogowa, rozdział „Koordynacja izolacji”.

Zasilanie

Oznaczenie	A1/A2
Znamionowe napięcie zasilania obwodu sterowniczego U_S	20,4 V DC ... 26,4 V DC
Znamionowe napięcie zasilania obwodu sterowniczego U_S	24 V DC -15 % / +10 %
Nominalny sterujący prąd zasilania I_S	typ. 84 mA (dla U_S)
Pobór mocy na U_S	typ. 2 W
Prąd załączenia	typ. 5 A ($\Delta t = 200 \mu\text{s}$ przy U_S)
Czas filtrowania	1 ms (przy zapadach napięcia przy U_S)

PSR-MC34-3NO-1DO-24DC-SC - Przekazniki bezpieczeństwa



2700540

<https://www.phoenixcontact.com/pl/produkty/2700540>

Układ ochronny	Seryjne zabezpieczenie przed zmianą biegunowości; Dioda tłumiąca
----------------	--

Dane wejściowe

Cyfrowe: Obwód czujników (S12, S22)

Opis wejścia	Bezpieczne wejścia czujnika NPN (S12), NPN/PNP (S22)
Liczba wejść	2
Zakresu napięć wejściowych dla sygnału "0"	< 5 V (S12) Niskorezystancyjne wyjścia PLC mogą interpretować wejście S22 jako ciągły sygnał HIGH!
Zakresu napięć wejściowych dla sygnału "1"	20,4 V ... 26,4 V
Zakres prądu wejściowego poziom sygnału "0"	< 2 mA (S12) 0 mA ... 2 mA (S22)
Prąd załączenia	< 20 mA (typ. przy U_S w S12) < 5 mA (typ. przy U_S w S22/24 V) > -15 mA (typ. przy U_S w S22/0 V)
Czas filtrowania	maks. 1,5 ms (przy S12, S22; testowa szerokość impulsowa) min. 7,5 ms (przy S12, S22; testowy wskaźnik impulsowy)
Równoczesność	∞
Max. dopuszczalny opór całego obwodu	150 Ω
Układ ochronny	Dioda tłumiąca
Pobór prądu	< 5 mA (typ. przy U_S w S12) < 5 mA (typ. przy U_S w S22/24 V) > -5 mA (typ. przy U_S w S22/0 V)

Cyfrowe: Obwód uruchamiania (S34)

Opis wejścia	nie związanych z bezpieczeństwem NPN/PNP
Liczba wejść	1
Zakresu napięć wejściowych dla sygnału "1"	20,4 V DC ... 26,4 V DC
Prąd załączenia	maks. 200 mA (typ. przy U_S)
Max. dopuszczalny opór całego obwodu	150 Ω
Układ ochronny	Dioda tłumiąca
Pobór prądu	< 10 mA (w S34/24 V) > -5 mA (w S34/0 V)

Dane wyjściowe

Przekaznik elektromechaniczny: Tory zezwolenia (13/14, 23/24/34)

Opis wyjścia	zestyki zwierne bezpieczne
Liczba wyjść	3 (bezwłoczny)
Rodzaj zestyku	3 prądowe tory zezwolenia
materiał styków	AgSnO ₂
Napięcie łączeniowe	min. 12 V

PSR-MC34-3NO-1DO-24DC-SC - Przekazniki bezpieczeństwa



2700540

<https://www.phoenixcontact.com/pl/produkty/2700540>

	maks. 250 V AC/DC (Patrz wykres obciążenia)
Moc łączeniowa	min. 60 mW
Prąd załączenia	min. 3 mA maks. 6 A
Zdolność łączeniowa	5 A (AC15) 4 A (DC13)
Prąd dopuszczalny ciągły	6 A (do 13/14) 6 A (do 23/24/34; ponieważ tor stykowy 23/24/34 posiada tylko jeden tor wejściowy, dopuszczalny prąd całkowity wynosi 6 A)
Kwadrat prąd sumaryczny	72 A ² (Przestrzegać krzywej zmniejszania obciążalności)
Częstotliwość łączenia	0,1 Hz
Trwałość mechaniczna	10x 10 ⁶ cykli łączeniowych
Bezpiecznik na wyjściu	6 A gL/gG 4 A gL/gG (do zastosowań Low-Demand)

Sygnalizacja: M1

Opis wyjścia	nie związanych z bezpieczeństwem
Liczba wyjść	1 (cyfrowy, PNP)
Napięcie	22 V DC (U _s - 2 V)
Prąd	maks. 100 mA
prąd załączalny maksymalny	500 mA (Δt = 1 ms przy U _s)
Układ ochronny	Dioda tłumiąca
Zabezpieczenie zwarciove	nie

Dane przyłączeniowe

Technika przyłączeniowa

wtykowe	tak
---------	-----

Przyłącze przewodu

Rodzaj przyłącza	Przyłącze śrubowe
Przekrój przewodu sztywnego	0,2 mm ² ... 2,5 mm ²
Przekrój przewodu giętkiego	0,2 mm ² ... 2,5 mm ²
Przekrój przewodu AWG	24 ... 12
Długość odizolowania	7 mm
Gwint śruby	M3
Moment dokręcania	0,5 Nm ... 0,6 Nm

Sygnalizacja

Wskaźnik stanu	3 x LED (zielona)
wskaźnik napięcia roboczego	1 dioda LED (zielona)

Wymiary

Szerokość	12,5 mm
Wysokość	112,2 mm
Głębokość	114,5 mm

PSR-MC34-3NO-1DO-24DC-SC - Przekazniki bezpieczeństwa



2700540

<https://www.phoenixcontact.com/pl/produkty/2700540>

Dane materiału

Kolor (Obudowa)	żółty (RAL 1018)
Materiał obudowy	PA

Parametry

Parametry bezpieczeństwa

Kategoria stopu (EN 60204-1)	0
------------------------------	---

Parametry bezpieczeństwa: EN ISO 13849

Performance Level (PL)	e (4 A DC13; 5 A AC15; 8760 cykli łączeniowych rocznie)
------------------------	---

Parametry bezpieczeństwa: IEC 61508 - High-Demand

Safety Integrity Level (SIL)	3
------------------------------	---

Parametry bezpieczeństwa: IEC 61508 - Low-Demand

Safety Integrity Level (SIL)	3
------------------------------	---

Parametry bezpieczeństwa: EN IEC 62061

Safety Integrity Level (SIL)	3
------------------------------	---

Warunki środowiskowe i żywotność

Warunki otoczenia

Stopień ochrony	IP20
Rodzaj ochrony miejsce montażu min.	IP54
Temperatura otoczenia (praca)	-40 °C ... 55 °C (Przestrzegać krzywej zmniejszania obciążalności)
Temperatura otoczenia (składowanie/transport)	-40 °C ... 85 °C
Wys. zastosowania	≤ 2000 m (ponad NN)
Max. dop. wilgotność powietrza (przechowywanie/transport)	75 % (wartości średnie, 85% okazjonalnie, bez obroszenia)
Maks. dop. wilgotność powietrza (praca)	75 % (wartości średnie, 85% okazjonalnie, bez obroszenia)
Udar	15g
Drgania (praca)	10 Hz ... 150 Hz, amplituda 0,15 mm, 2g

Dopuszczenia

CE

Oznaczenie	zgodność z CE
------------	---------------

Montaż

Sposób montażu	Montaż na szynie DIN
Informacja montażu	patrz krzywa redukcyjna
Pozycja montażu	poziomo lub pionowo

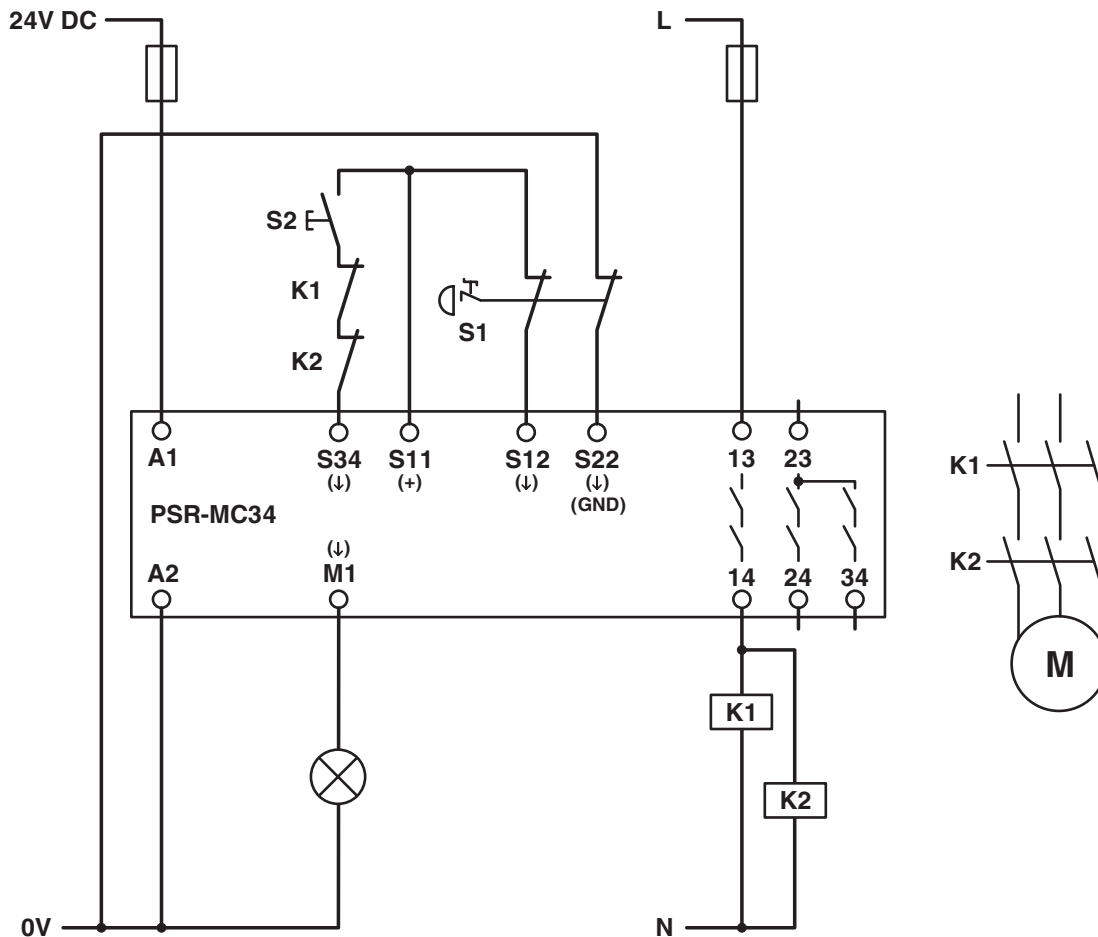
PSR-MC34-3NO-1DO-24DC-SC - Przełączniki bezpieczeństwa

2700540

<https://www.phoenixcontact.com/pl/produkty/2700540>

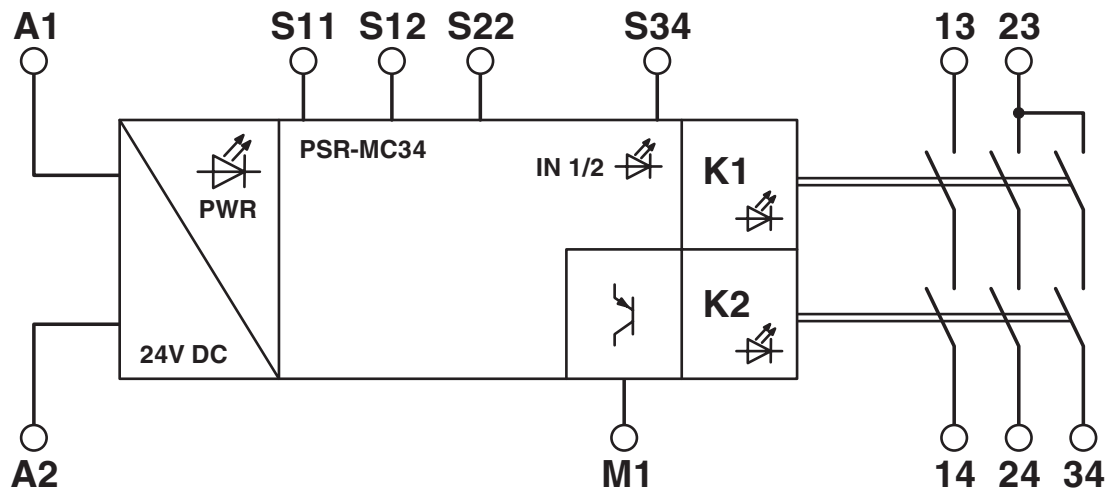
Rysunki

Schemat



Przykład zastosowania

Schemat blokowy



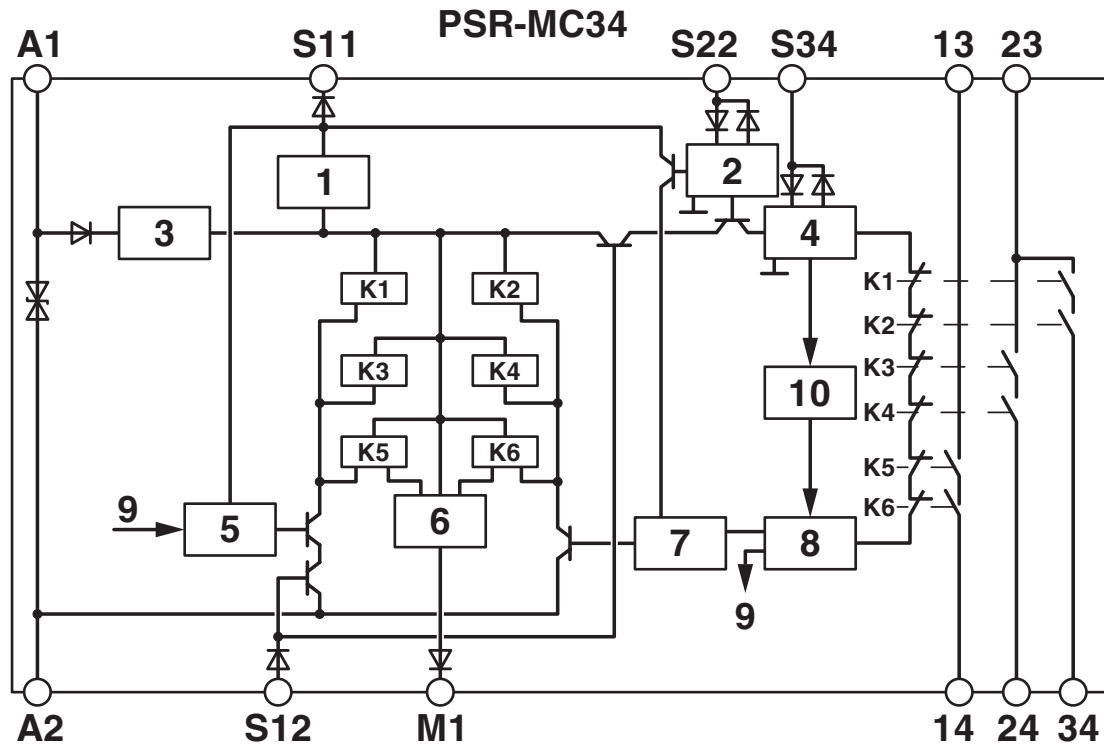
Schemat blokowy

PSR-MC34-3NO-1DO-24DC-SC - Przełączniki bezpieczeństwa

2700540

<https://www.phoenixcontact.com/pl/produkty/2700540>

Schemat blokowy



Legenda:

- 1 = ograniczenie prądu
- 2 = obwód wejściowy
- 3 = ograniczenie napięcia
- 4 = obwód uruchamiania
- 5 = obwód kontrolny kanał 1
- 6 = obwód kontrolny wyjście sygnalizacyjne
- 7 = obwód kontrolny kanał 2
- 8 = uruchomienie kanał 1 i 2
- 9 = kanał 1
- 10 = diagnoza
- K1, K2 ... K6 = przełączniki elementarne z zestykami o wymuszonym przełączeniu

PSR-MC34-3NO-1DO-24DC-SC - Przekazniki bezpieczeństwa



2700540

<https://www.phoenixcontact.com/pl/produkty/2700540>

Dopuszczenia

📄 To download certificates, visit the product detail page: <https://www.phoenixcontact.com/pl/produkty/2700540>



Functional Safety

ID dopuszczenia: 44 205 13755201



Functional Safety

ID dopuszczenia: 44 780 13755201



cULus Listed

ID dopuszczenia: E140324

PSR-MC34-3NO-1DO-24DC-SC - Przekazniki bezpieczeństwa



2700540

<https://www.phoenixcontact.com/pl/produkty/2700540>

Klasyfikacje

ECLASS

ECLASS-13.0	27371819
ECLASS-15.0	27371819
ECLASS-15.0 ASSET	27250101

ETIM

ETIM 10.0	EC001449
-----------	----------

UNSPSC

UNSPSC 21.0	39122200
-------------	----------

PSR-MC34-3NO-1DO-24DC-SC - Przekazniki bezpieczeństwa



2700540

<https://www.phoenixcontact.com/pl/produkty/2700540>

Environmental product compliance

EU RoHS

Spełnia wymagania dyrektywy RoHS	Tak
zwolnienia/wyłączenia, o ile są znane	7(a), 7(c)-I

China RoHS

Environment friendly use period (EFUP)	EFUP-50
	Tabela deklaracji zgodnie z chińskimi przepisami RoHS dla danego artykułu jest dostępna w materiałach do pobrania na stronie artykułu w punkcie „Deklaracja producenta”. Dla wszystkich artykułów z EFUP-E tabela deklaracji zgodnie z chińskimi przepisami RoHS nie jest potrzebna i nie jest wystawiana.

EU REACH SVHC

Informacja o substancji z listy kandydackiej REACH (nr CAS)	Lead(nr CAS: 7439-92-1)
SCIP	07756783-9445-469b-9efa-61d141e1ca63

EF3.1 Zmiana klimatu

CO2e kg	30,837 kg CO2e
---------	----------------

Phoenix Contact 2026 © - Wszelkie prawa zastrzeżone
<https://www.phoenixcontact.com>

PHOENIX CONTACT Sp. z o.o.
ul. Bierutowska 57-59, Budynek nr 3/A
51-317 Wrocław
71/ 39 80 410
pxcpl@phoenixcontact.pl