

PSR-MC32-3NO-1NC-24-230UC-SC - Przełączniki bezpieczeństwa



2700524

<https://www.phoenixcontact.com/pl/produkty/2700524>

Dane zawarte w tym dokumencie PDF zostały wygenerowane z naszego katalogu online. Kompletne dane znajdują się w dokumentacji użytkownika. Obowiązują ogólne warunki użytkowania dla materiałów pobieranych.



Przełącznik bezpieczeństwa do zatrzymania awaryjnego, drzwi bezpieczeństwa i siatek świetlnych do SIL 3, kat. 4, PL e, wystawienie 1- lub 2-kanalowe, aktywacja monitorowana, ręczna lub automatyczna, 3 tory prądowe zezwolenia, 1 tor prądowy sygnalizacji, $U_S = 24 \dots 230 \text{ V AC/DC}$, wtykowa złączka z zaciskami śrubowymi

Opis produktu

Przełącznik bezpieczeństwa PSR-MC32 umożliwia monitorowanie różnych urządzeń ochronnych, takich jak zatrzymanie awaryjne, drzwi bezpieczeństwa lub bariery świetlne. Dzięki wejściu szerokozakresowemu od 24 V AC/DC do 230 V AC/DC oraz możliwości podłączenia antywalentnych lub równoważnych urządzeń sygnalizacyjnych, PSR-MC32 idealnie nadaje się zarówno do modernizacji, jak i nowych projektów.

Korzyści

- Do kat. 4/PL e wg ISO 13849-1, 3 wg EN IEC 62061
- Niewielka szerokość obudowy tylko 22,5 mm
- Wystawienie 1-lub 2-kanalowe
- Wejście szerokozakresowe 24 V AC/DC ... 230 V AC/DC
- Wykrywanie zwarcia skrośnego

Dane handlowe

Numer artykułu	2700524
Jednostka opakowania	1 Szt.
Minimalne zamówienie	1 Szt.
Klucz sprzedaży	DNA181
Klucz produktu	DNA181
GTIN	4046356912693
Waga jednej sztuki (z opakowaniem)	228,4 g
Waga jednej sztuki (bez opakowania)	186,49 g
Numer taryfy celnej	85371098
Kraj pochodzenia	DE

PSR-MC32-3NO-1NC-24-230UC-SC - Przekazniki bezpieczeństwa



2700524

<https://www.phoenixcontact.com/pl/produkty/2700524>

Dane techniczne

Wskazówki

Wskazówka dotycząca zastosowania

Wskazówka dotycząca zastosowania	Wyłącznie do użytku przemysłowego
----------------------------------	-----------------------------------

Właściwości produktu

Typ produktu	Przekazniki bezpieczeństwa
Rodzina produktów	PSRcompact
Zastosowanie	Zatrzymanie awaryjne Drzwi bezpieczeństwa Przełączniki magnetyczne Transponder Bariery świetlne
Wysterowanie	1- i 2-kanalowy
Typ przekaźn.	Przekaznik elektromechaniczny ze stykami o wymuszonym przełączaniu wg normy IEC/EN 61810-3

Właściwości izolacji

Kategoria przepięciowa	II, III (Patrz rozdział „Koordynacja izolacji”)
Stopień zabrudzenia	2

Czasy

Czas zadziałania typowo	< 150 ms (uruchomienie automatyczne) < 100 ms (ręczny kontrolowany start)
Typ. czas przyciągania przy U_s	< 200 ms (przy wysterowaniu przez A1)
Czas odpowiedzi	< 200 ms (przy żądaniu poprzez A1; zresetowanie aplikacyjne poprzez A1/A2 jest niedozwolone)
typowy czas opadania	< 20 ms (przy przywołaniu przez obwody czujnika)
Czas ponownego uruchomienia	< 1 s (Czas rozruchu)
Czas ponownej gotowości	< 500 ms (po przywołaniu funkcji bezpieczeństwa) 100 ms (Czas gotowości po aktywacji obwodów czujników przy uruchomieniu ręcznym)
Czas trwania impulsu uruchomienia	min. 500 ms (start ręczny)

Parametry elektryczne

Maksymalna utrata mocy w warunkach znamionowych	17,3 W (przy $I_L^2 = 72 A^2$)
Znamionowy rodzaj pracy	100 % ED
Znamionowe napięcie izolacji	250 V AC
Znamionowe napięcie udarowe / Izolacja	Patrz karta katalogowa, rozdział „Koordynacja izolacji”.

Zasilanie

Oznaczenie	A1/A2
Znamionowe napięcie zasilania obwodu sterowniczego U_s	24 V AC/DC ... 230 V AC/DC -15 % / +10 %

PSR-MC32-3NO-1NC-24-230UC-SC - Przekazniki bezpieczeństwa



2700524

<https://www.phoenixcontact.com/pl/produkty/2700524>

Nominalny sterujący prąd zasilania I_S	typ. 103 mA (24 V DC)
	typ. 47 mA (48 V DC)
	typ. 38 mA (110 V AC)
	typ. 21 mA (230 V AC)
Pobór mocy na U_S	2,7 W (w DC)
	2,9 W (przy AC)
Moc pozorna	typ. 5 VA (dla U_S)
Prąd załączenia	< 80 A ($\Delta t = 50 \mu s$ przy U_S)
Czas filtrowania	2 ms (A1 przy przepięciach łączeniowych U_S)
Układ ochronny	Warystor 275 V / dioda transil 411 V

Dane wejściowe

Cyfrowe: Obwód czujników (S10, S12, S13, S22)

Opis wejścia	Bezpieczne wejścia czujnika
	IEC 61131-2 typ 3 (S10, S12, S13)
	Pobieranie prądu (S10, S12, S13) Udostępnianie prądu (S22)
Liczba wejść	4
Zakresu napięć wejściowych dla sygnału "0"	0 V DC ... 5 V DC (do bezpiecznego wyłączenia; w S10/S12/S13)
Zakresu napięć wejściowych dla sygnału "1"	11 V DC ... 30 V DC (na S10/S12/S13)
Zakres prądu wejściowego poziom sygnału "0"	0 mA ... 2 mA (do bezpiecznego wyłączenia; w S10/S12/S13)
Prąd załączenia	< 5 mA (typ. przy U_S na S10/S12/S13)
	> -5 mA (typ. przy U_S w S22)
Czas filtrowania	maks. 1,5 ms (Szerokość impulsów testowych, niski impuls testowy)
	Testowy wskaźnik impulsowy = 5 x testowa szerokość impulsowa
Równoczesność	∞
Max. dopuszczalny opór całego obwodu	150 Ω
Układ ochronny	Zabezpieczenie przed pomyleniem biegunów; Dioda transil 38,6 V
Pobór prądu	typ. 4 mA (typ. przy U_S na S10/S12/S13)
	typ. -2 mA (typ. przy U_S w S22)

Cyfrowe: Obwód uruchamiania (S34, S35)

Opis wejścia	nie związanych z bezpieczeństwem
Liczba wejść	2
Zakresu napięć wejściowych dla sygnału "1"	19,2 V DC ... 30 V DC
Prąd załączenia	typ. 10 mA (typ. przy U_S w S34/35, $\Delta t = 330 ms$)
Max. dopuszczalny opór całego obwodu	150 Ω
Układ ochronny	Zabezpieczenie przed pomyleniem biegunów; Dioda transil 38,6 V
Pobór prądu	typ. 2,5 mA (typ. przy U_S w S34)
	typ. 1 mA (typ. przy U_S w S35)

PSR-MC32-3NO-1NC-24-230UC-SC - Przekazniki bezpieczeństwa



2700524

<https://www.phoenixcontact.com/pl/produkty/2700524>

Dane wyjściowe

Przekaznik elektromechaniczny: Tory zezwolenia (13/14, 23/24, 33/34)

Opis wyjścia	po 2 NO szeregowe, związane z bezpieczeństwem, bezpotencjałowe
Liczba wyjść	3
Rodzaj zestyku	3 prądowe tory zezwolenia
materiał styków	AgSnO ₂
Napięcie łączeniowe	min. 5 V AC/DC maks. 250 V AC/DC
Moc łączeniowa	min. 50 mW
Prąd załączenia	min. 10 mA maks. 6 A
Zdolność łączeniowa	5 A (DC13) 5 A (AC15)
Prąd dopuszczalny ciągły	6 A
Kwadrat prąd sumaryczny	72 A ² (Przestrzegać krzywej zmniejszania obciążalności)
Częstotliwość łączenia	maks. 1 Hz
Trwałość mechaniczna	10x 10 ⁶ cykli łączeniowych
Bezpiecznik na wyjściu	6 A gL/gG 4 A gL/gG (do zastosowań Low-Demand)

Przekaznik elektromechaniczny: Tor komunikacyjny prądowy (41/42)

Opis wyjścia	2 równoległe zestyki NC, bez funkcji bezpieczeństwa, bez bezpośredniego uziemienia
Liczba wyjść	1
Rodzaj zestyku	1 tor sygnalizacyjny
materiał styków	AgSnO ₂
Napięcie łączeniowe	min. 5 V AC/DC maks. 250 V AC/DC
Moc łączeniowa	min. 50 mW
Prąd załączenia	min. 10 mA maks. 6 A
Prąd dopuszczalny ciągły	6 A
Częstotliwość łączenia	1 Hz
Trwałość mechaniczna	10x 10 ⁶ cykli łączeniowych
Bezpiecznik na wyjściu	6 A gL/gG 4 A gL/gG (do zastosowań Low-Demand)

Dane przyłączeniowe

Technika przyłączeniowa

wtykowe	tak
---------	-----

PSR-MC32-3NO-1NC-24-230UC-SC - Przekazniki bezpieczeństwa



2700524

<https://www.phoenixcontact.com/pl/produkty/2700524>

Przyłącze przewodu

Rodzaj przyłącza	Przyłącze śrubowe
Przekrój przewodu sztywnego	0,2 mm ² ... 2,5 mm ²
Przekrój przewodu giętkiego	0,2 mm ² ... 2,5 mm ²
Przekrój przewodu AWG	24 ... 12
Długość odizolowania	7 mm
Gwint śruby	M3
Moment dokręcania	0,5 Nm ... 0,6 Nm

Sygnalizacja

Wskaźnik stanu	3 x LED (zielona)
wskaźnik napięcia roboczego	1 dioda LED (zielona)

Wymiary

Szerokość	22,5 mm
Wysokość	112,7 mm
Głębokość	111,7 mm

Dane materiału

Kolor (Obudowa)	żółty (RAL 1018)
Materiał obudowy	PA

Parametry

Parametry bezpieczeństwa

Kategoria stopu (EN 60204-1)	0
------------------------------	---

Parametry bezpieczeństwa: EN ISO 13849

Performance Level (PL)	e
------------------------	---

Parametry bezpieczeństwa: IEC 61508 - High-Demand

Safety Integrity Level (SIL)	3
------------------------------	---

Parametry bezpieczeństwa: IEC 61508 - Low-Demand

Safety Integrity Level (SIL)	3
------------------------------	---

Parametry bezpieczeństwa: EN IEC 62061

Safety Integrity Level (SIL)	3
------------------------------	---

Warunki środowiskowe i żywotność

Warunki otoczenia

Stopień ochrony	IP20
Rodzaj ochrony miejsce montażu min.	IP54
Temperatura otoczenia (praca)	-40 °C ... 55 °C (Przestrzegać krzywej zmniejszania obciążalności)

PSR-MC32-3NO-1NC-24-230UC-SC - Przekazniki bezpieczeństwa



2700524

<https://www.phoenixcontact.com/pl/produkty/2700524>

	-40 °C ... 60 °C (montaż w odległości ≥ 9 mm od siebie przy pozycji montażu w poziomie)
Temperatura otoczenia (składowanie/transport)	-40 °C ... 85 °C
Wys. zastosowania	≤ 2000 m (ponad NN)
Max. dop. wilgotność powietrza (przechowywanie/transport)	75 % (wartości średnie, 85% okazjonalnie, bez obroszenia)
Maks. dop. wilgotność powietrza (praca)	75 % (wartości średnie, 85% okazjonalnie, bez obroszenia)
Udar	15g
Drgania (praca)	10 Hz ... 150 Hz, 2g

Montaż

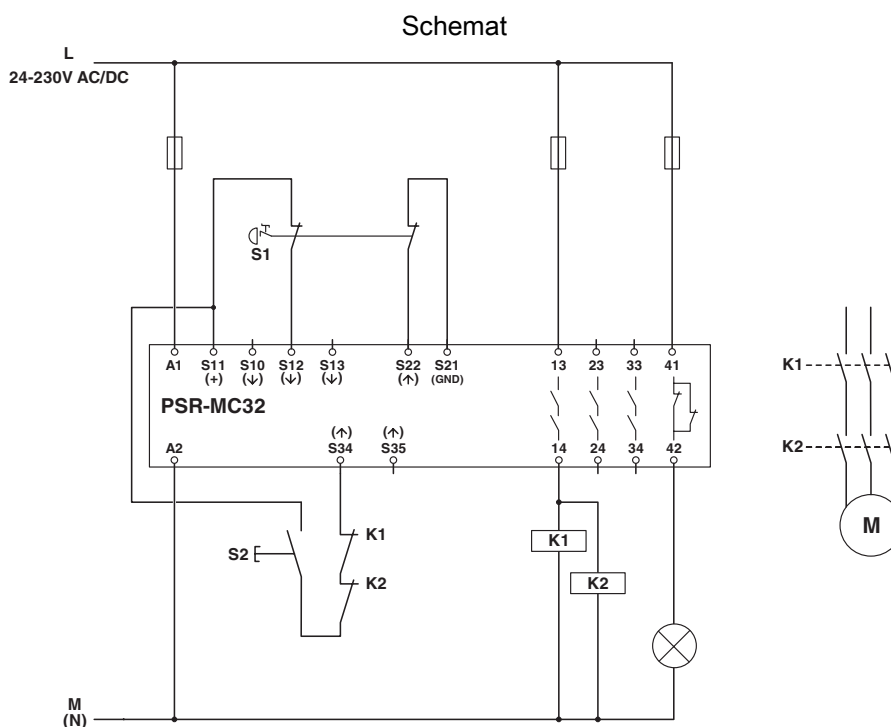
Sposób montażu	Montaż na szynie DIN
Informacja montażu	patrz krzywa redukcyjna
Pozycja montażu	poziomo lub pionowo

PSR-MC32-3NO-1NC-24-230UC-SC - Przekładniki bezpieczeństwa

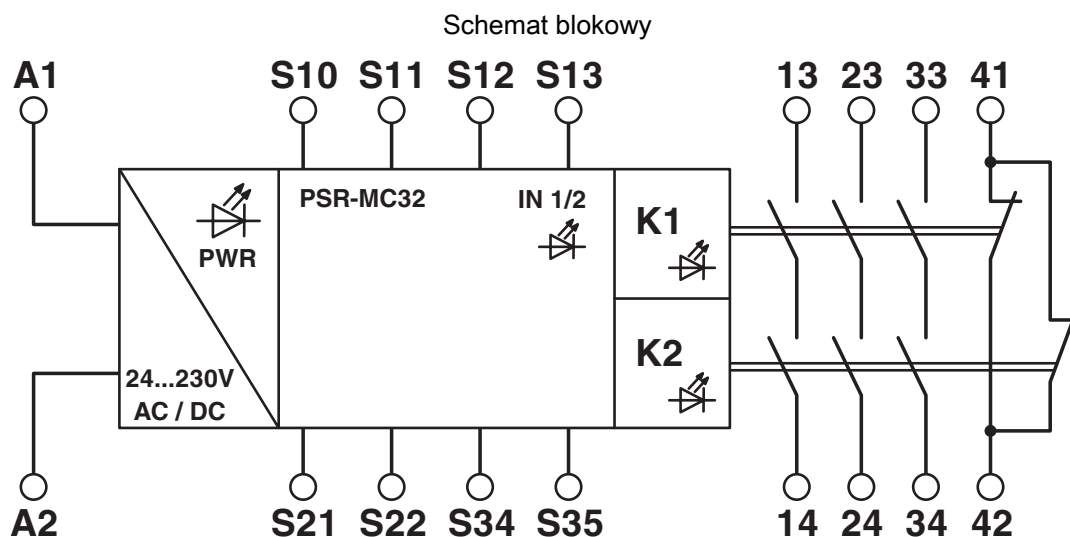
2700524

<https://www.phoenixcontact.com/pl/produkty/2700524>

Rysunki



Przykład zastosowania



Schemat blokowy

PSR-MC32-3NO-1NC-24-230UC-SC - Przekazniki bezpieczeństwa



2700524

<https://www.phoenixcontact.com/pl/produkty/2700524>

Dopuszczenia

 To download certificates, visit the product detail page: <https://www.phoenixcontact.com/pl/produkty/2700524>



Functional Safety

ID dopuszczenia: 44-205-15124310



Functional Safety

ID dopuszczenia: 44-780-15124310



cULus Listed

ID dopuszczenia: E140324

PSR-MC32-3NO-1NC-24-230UC-SC - Przekazniki bezpieczeństwa



2700524

<https://www.phoenixcontact.com/pl/produkty/2700524>

Klasyfikacje

ECLASS

ECLASS-13.0	27371819
ECLASS-15.0	27371819
ECLASS-15.0 ASSET	27250101

ETIM

ETIM 10.0	EC001449
-----------	----------

UNSPSC

UNSPSC 21.0	39122200
-------------	----------

PSR-MC32-3NO-1NC-24-230UC-SC - Przekazniki bezpieczeństwa



2700524

<https://www.phoenixcontact.com/pl/produkty/2700524>

Environmental product compliance

EU RoHS

Spełnia wymagania dyrektywy RoHS	Tak
zwolnienia/wyłączenia, o ile są znane	7(a), 7(c)-I

China RoHS

Environment friendly use period (EFUP)	EFUP-50
	Tabela deklaracji zgodnie z chińskimi przepisami RoHS dla danego artykułu jest dostępna w materiałach do pobrania na stronie artykułu w punkcie „Deklaracja producenta”. Dla wszystkich artykułów z EFUP-E tabela deklaracji zgodnie z chińskimi przepisami RoHS nie jest potrzebna i nie jest wystawiana.

EU REACH SVHC

Informacja o substancji z listy kandydackiej REACH (nr CAS)	Lead(nr CAS: 7439-92-1)
SCIP	21cea9ff-7e80-4410-97b3-0c2f7f6afd45

EF3.1 Zmiana klimatu

CO2e kg	4,652 kg CO2e
---------	---------------

Phoenix Contact 2026 © - Wszelkie prawa zastrzeżone
<https://www.phoenixcontact.com>

PHOENIX CONTACT Sp. z o.o.
ul. Bierutowska 57-59, Budynek nr 3/A
51-317 Wrocław
71/ 39 80 410
pxcpl@phoenixcontact.pl