

# PSR-UNI-L-2X2NO-2DO-24DC-PI - Przełączniki bezpieczeństwa



1487644

<https://www.phoenixcontact.com/pl/produkty/1487644>

Dane zawarte w tym dokumencie PDF zostały wygenerowane z naszego katalogu online. Kompletne dane znajdują się w dokumentacji użytkownika. Obowiązują ogólne warunki użytkowania dla materiałów pobieranych.



Konfigurowalny przełącznik bezpieczeństwa, wielofunkcyjny, do SIL 3, kat. 4, PL e, 2 obwody czujników, praca 1-/2-kanalowa, automatyczna/ręczna, monitorowane uruchomienie, 2 x 2 torry prądowe zezwolenia, 2 wyjścia sygnałowe,  $U_S = 24 \text{ V DC}$ , wtykany zacisk Push-in

## Opis produktu

Wielofunkcyjny przełącznik bezpieczeństwa PSR-UNI-L to elastyczne rozwiązanie bezpieczeństwa do zastosowań przemysłowych. Umożliwia monitorowanie różnych urządzeń ochronnych, takich jak zatrzymanie awaryjne, drzwi bezpieczeństwa i bariery świetlne. Dzięki konfigurowalnym właściwościom można go dostosować do konkretnych wymagań. Funkcje bezpieczeństwa można konfigurować za pomocą przełączników obrotowych na urządzeniu. Każda pozycja przełączników obrotowych jest przypisana do określonej funkcji. Przełącznik bezpieczeństwa posiada dwa niezależne obwody, z których każdy ma dwa nieopóźnione torry prądowe zezwolenia, a także dwa cyfrowe wyjścia sygnałowe i dwa wyjścia zegarowe.

## Korzyści

- Do kat. 4/PL e wg EN ISO 13849-1, SIL 3 wg EN IEC 62061, SIL 3 wg IEC 61508
- 2 niezależne obwody
- Lokalnie konfigurowalne
- Pomoc w konfiguracji poprzez clipx ENGINEER device parameterization
- Wystawianie 1- i 2-kanalowe
- Aktywacja ręczna i automatyczna w jednym urządzeniu
- Niewielka szerokość obudowy tylko 22,5 mm

## Dane handlowe

Numer artykułu	1487644
Jednostka opakowania	1 Szt.
Minimalne zamówienie	1 Szt.
Klucz sprzedaży	DNA191
Klucz produktu	DNA191
GTIN	4063151932404
Waga jednej sztuki (z opakowaniem)	222,21 g
Waga jednej sztuki (bez opakowania)	199,82 g
Numer taryfy celnej	85371098
Kraj pochodzenia	DE

# PSR-UNI-L-2X2NO-2DO-24DC-PI - Przełączniki bezpieczeństwa



1487644

<https://www.phoenixcontact.com/pl/produkty/1487644>

## Dane techniczne

### Właściwości produktu

Typ produktu	Przełączniki bezpieczeństwa
Rodzina produktów	PSRuni
Zastosowanie	Zatrzymanie awaryjne Drzwi bezpieczeństwa Bariery świetlne Przełączniki magnetyczne Sterowanie dwuręczne Maty bezpieczeństwa
Wysterowanie	1- i 2-kanalowy
Typ przełączn.	Przełącznik elektromechaniczny ze stykami o wymuszonym przełączaniu wg normy IEC/EN 61810-3

### Właściwości izolacji

Kategoria przepięciowa	III (między logiką a torami prądowymi zezwolenia)
Stopień zabrudzenia	2

### Czasy

Czas zadziałania typowo	< 100 ms (Start automatyczny / ręczny)
	< 500 ms (Działanie maty)
Typ. czas przyciągania przy $U_s$	1 s (przy wysterowaniu przez A1, wysterowanie aplikacyjne przez A1/A2 nie jest dozwolone)
typowy czas opadania	< 25 ms (przy przywołaniu przez obwody czujnika)
	< 85 ms (Działanie maty)
	< 25 ms (przy żądaniu poprzez A1; zresetowanie aplikacyjne poprzez A1/A2 jest niedozwolone)
Czas ponownego uruchomienia	< 1 s (Czas rozruchu)
Czas ponownej gotowości	500 ms (po przywołaniu funkcji bezpieczeństwa)
	> 100 ms (Czas gotowości po aktywacji obwodów czujników przy uruchomieniu ręcznym)
	> 500 ms (Czas gotowości po aktywacji obwodów czujników przy uruchomieniu ręcznym w trybie maty)
Czas trwania impulsu uruchomienia	min. 500 ms (start ręczny)

### Parametry elektryczne

Maksymalna utrata mocy w warunkach znamionowych	9,15 W (bei $U_S = 30$ V, $I_L^2 = 144$ A <sup>2</sup> , skonfigurowane funkcje: tryb 1 = 2, tryb 2 = 2)
Znamionowy rodzaj pracy	100 % ED
Znamionowe napięcie izolacji	250 V
Znamionowe napięcie udarowe / Izolacja	Patrz karta katalogowa, rozdział „Koordynacja izolacji”.

### Zasilanie

Oznaczenie	A1/A2
------------	-------

# PSR-UNI-L-2X2NO-2DO-24DC-PI - Przekazniki bezpieczeństwa



1487644

<https://www.phoenixcontact.com/pl/produkty/1487644>

Znamionowe napięcie zasilania obwodu sterowniczego $U_S$	24 V DC -20 % / +25 %
Nominalny sterujący prąd zasilania $I_S$	typ. 65 mA (przy wewnętrznym załączeniu obwodu czujnika i obwodu startowego) typ. 45 mA (przy zewnętrznym załączeniu obwodu czujnika i obwodu startowego)
Pobór mocy na $U_S$	typ. 1,32 W
Prąd załączenia	typ. 35 A ( $\Delta t = 25 \mu s$ przy $U_S$ )
Czas filtrowania	1 ms (Logika)
Układ ochronny	Seryjne zabezpieczenie przed zmianą biegunowości Dioda tłumiąca

## Dane wejściowe

Cyfrowe: Logika (I1.1, I1.2, I2.1, I2.2)

Opis wejścia	związanych z bezpieczeństwem IEC 61131-2 Typ 3
Liczba wejść	4
Zakresu napięć wejściowych dla sygnału "0"	0 V DC ... 5 V DC
Zakresu napięć wejściowych dla sygnału "1"	11 V DC ... 30 V DC
Zakres prądu wejściowego poziom sygnału "0"	0 mA ... 1,5 mA
Prąd załączenia	< 45 mA (typ. przy $U_S$ , $\Delta t < 50 \mu s$ )
Czas filtrowania	maks. 3 ms (Szerokość impulsów testowych, niski impuls testowy) min. 50 ms (Częstotliwość impulsów testowych Low) < 1 ms (Możliwy Wysoki impuls testowy przy częstotliwości impulsów testowych > 100 ms)
Równoczesność	$\infty$ (układ 2-kanałowy), 5 s (układ przeciwsobny), 0,5 s (sterowanie dwuręczne)
Częstotliwość graniczna	min. 0 Hz maks. 0,1 Hz
Max. dopuszczalny opór całego obwodu	150 $\Omega$
Układ ochronny	Warystor
Pobór prądu	3,5 mA (typ. przy $U_S$ )

Cyfrowe: Obwód uruchamiania (S34, S36)

Opis wejścia	nie związanych z bezpieczeństwem IEC 61131-2 Typ 3
Liczba wejść	2
Zakresu napięć wejściowych dla sygnału "0"	0 V DC ... 5 V DC
Zakresu napięć wejściowych dla sygnału "1"	11 V DC ... 30 V DC
Zakres prądu wejściowego poziom sygnału "0"	0 mA ... 1,5 mA
Prąd załączenia	< 45 mA (typ. przy $U_S$ , $\Delta t < 50 \mu s$ )
Czas filtrowania	maks. 3 ms (Szerokość impulsów testowych, niski impuls testowy) min. 50 ms (Częstotliwość impulsów testowych Low)

# PSR-UNI-L-2X2NO-2DO-24DC-PI - Przełączniki bezpieczeństwa



1487644

<https://www.phoenixcontact.com/pl/produkty/1487644>

Częstotliwość graniczna	min. 0 Hz
	maks. 0,1 Hz
Max. dopuszczalny opór całego obwodu	150 Ω
Układ ochronny	Warystor
Pobór prądu	< 3,5 mA (typ. przy $U_S$ )

## Dane wyjściowe

Przełącznik elektromechaniczny: Tory zezwolenia (13/14, 23/24, 33/34, 43/44)

Opis wyjścia	związanych z bezpieczeństwem po 2 NO szeregowo, bezzwłoczne, bezpotencjałowe
Liczba wyjść	4 (bezzwłoczny)
Rodzaj zestyku	4 tory zwolnienia blokady
materiał styków	AgCuNi +0,2 μm ... 0,4 μm Au / AgSnO <sub>2</sub> +0,2 μm Au
Napięcie łączeniowe	min. 10 V AC/DC
	maks. 250 V AC/DC
Moc łączeniowa	min. 60 mW
Prąd załączenia	min. 3 mA
	maks. 6 A
Zdolność łączeniowa	5 A (DC13)
	3 A (AC15)
Prąd dopuszczalny ciągle	6 A
Kwadrat prąd sumaryczny	144 A <sup>2</sup> (K1 = 72 A <sup>2</sup> , K2 = 72 A <sup>2</sup> , uwzględnić obniżenie parametrów znamionowych)
Częstotliwość łączenia	maks. 0,1 Hz
Trwałość mechaniczna	10x 10 <sup>6</sup> cykli łączeniowych
Bezpiecznik na wyjściu	6 A gL/gG
	4 A gL/gG (do zastosowań Low-Demand)

Sygnalizacja: M1, M2

Opis wyjścia	nie związanych z bezpieczeństwem
Liczba wyjść	2
Napięcie	typ. ( $U_S$ - 2,5 V)
Prąd	maks. 100 mA
prąd załączalny maksymalny	500 mA ( $\Delta t = 100$ ms przy $U_S$ )
Obciążenie rezystancyjne	min. 192 Ω (maks. 100 mA)
Częstotliwość łączenia	maks. 0,1 Hz
Układ ochronny	Zabezpieczenie przed pomyleniem biegunów
	Dioda tłumiąca
Zabezpieczenie zwarciove	tak
Układ wyładowczy	nie

Takt: T1, T2

Opis wyjścia	nie związanych z bezpieczeństwem
--------------	----------------------------------

# PSR-UNI-L-2X2NO-2DO-24DC-PI - Przekazniki bezpieczeństwa



1487644

<https://www.phoenixcontact.com/pl/produkty/1487644>

Liczba wyjść	2
Napięcie	typ. ( $U_S$ - 2,5 V)
Prąd	maks. 100 mA
prąd załączalny maksymalny	500 mA ( $\Delta t = 100$ ms przy $U_S$ )
Układ ochronny	Zabezpieczenie przed pomyleniem biegunów Dioda tłumiąca
Zabezpieczenie zwarciove	tak
Długość przewodów	patrz wejścia
Układ wyładowczy	nie

## Dane przyłączeniowe

### Technika przyłączeniowa

wtykowe	tak
---------	-----

### Przyłącze przewodu

Rodzaj przyłącza	zaciski Push-in
Przekrój przewodu sztywnego	0,2 mm <sup>2</sup> ... 2,5 mm <sup>2</sup>
Przekrój przewodu giętkiego	0,2 mm <sup>2</sup> ... 2,5 mm <sup>2</sup>
Przekrój przewodu AWG	24 ... 14
Długość odizolowania	10 mm

## Sygnalizacja

Wskaźnik stanu	4 x LED (zielona, żółta, czerwona)
wskaźnik napięcia roboczego	1 dioda LED (zielona, żółta, czerwona)
Wyświetlanie błędów	1 x dioda LED (czerwona)

## Wymiary

Szerokość	22,5 mm
Wysokość	107,9 mm
Głębokość	111,7 mm

## Dane materiału

Kolor	żółty (RAL 1018)
Materiał obudowy	PA

## Parametry

### Parametry bezpieczeństwa

Kategoria stopu (EN 60204-1)	0
------------------------------	---

### Parametry bezpieczeństwa: EN ISO 13849

Performance Level (PL)	e
------------------------	---

### Parametry bezpieczeństwa: IEC 61508 - High-Demand

Safety Integrity Level (SIL)	3
------------------------------	---

# PSR-UNI-L-2X2NO-2DO-24DC-PI - Przekazniki bezpieczeństwa



1487644

<https://www.phoenixcontact.com/pl/produkty/1487644>

Parametry bezpieczeństwa: IEC 61508 - Low-Demand

Safety Integrity Level (SIL)	3
------------------------------	---

Parametry bezpieczeństwa: EN IEC 62061

Safety Integrity Level (SIL)	3
------------------------------	---

## Warunki środowiskowe i żywotność

Warunki otoczenia

Stopień ochrony	IP20
Rodzaj ochrony miejsce montażu min.	IP54
Temperatura otoczenia (praca)	-25 °C ... 60 °C (Przestrzegać krzywej zmniejszania obciążalności)
Temperatura otoczenia (składowanie/transport)	-40 °C ... 85 °C
Wys. zastosowania	≤ 2000 m (ponad NN)
Max. dop. wilgotność powietrza (przechowywanie/transport)	75 % (wartości średnie, 85% okazjonalnie, bez obroszenia)
Maks. dop. wilgotność powietrza (praca)	75 % (wartości średnie, 85% okazjonalnie, bez obroszenia)
Udar	15g
Drgania (praca)	10 Hz ... 150 Hz, 2g

## Montaż

Sposób montażu	Montaż na szynie DIN
Informacja montażu	patrz krzywa redukcyjna
Pozycja montażu	poziomo lub pionowo

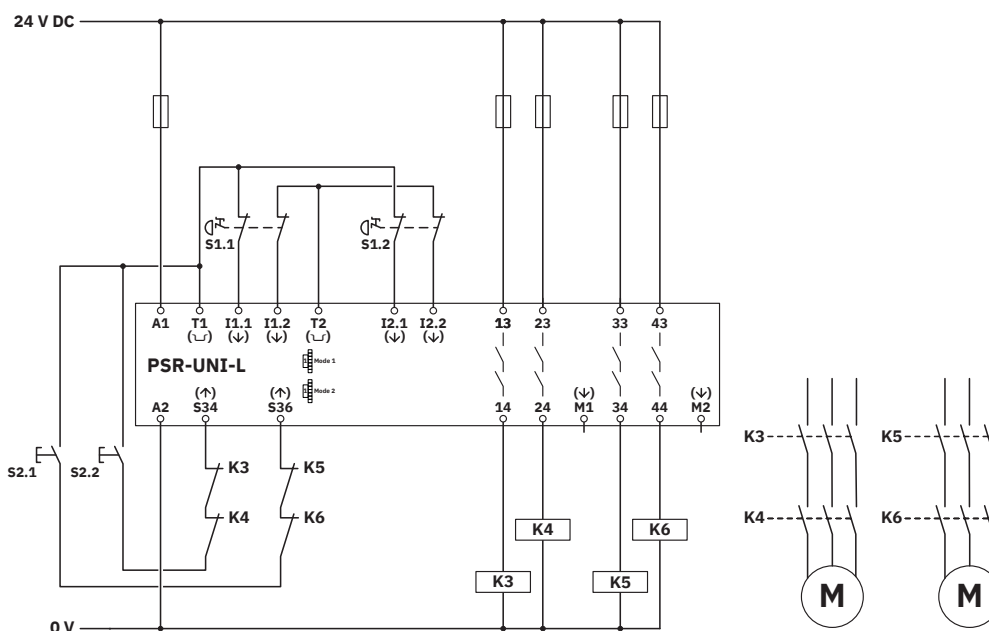
# PSR-UNI-L-2X2NO-2DO-24DC-PI - Przełączniki bezpieczeństwa

1487644

<https://www.phoenixcontact.com/pl/produkty/1487644>

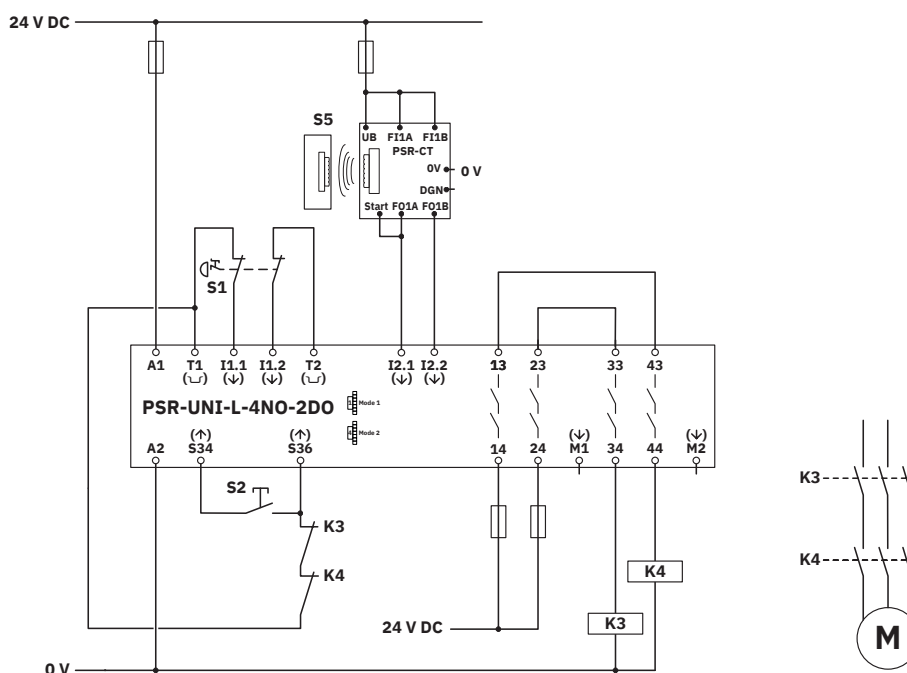
## Rysunki

Schemat



2-kanłowe monitorowanie zatrzymania awaryjnego

Schemat



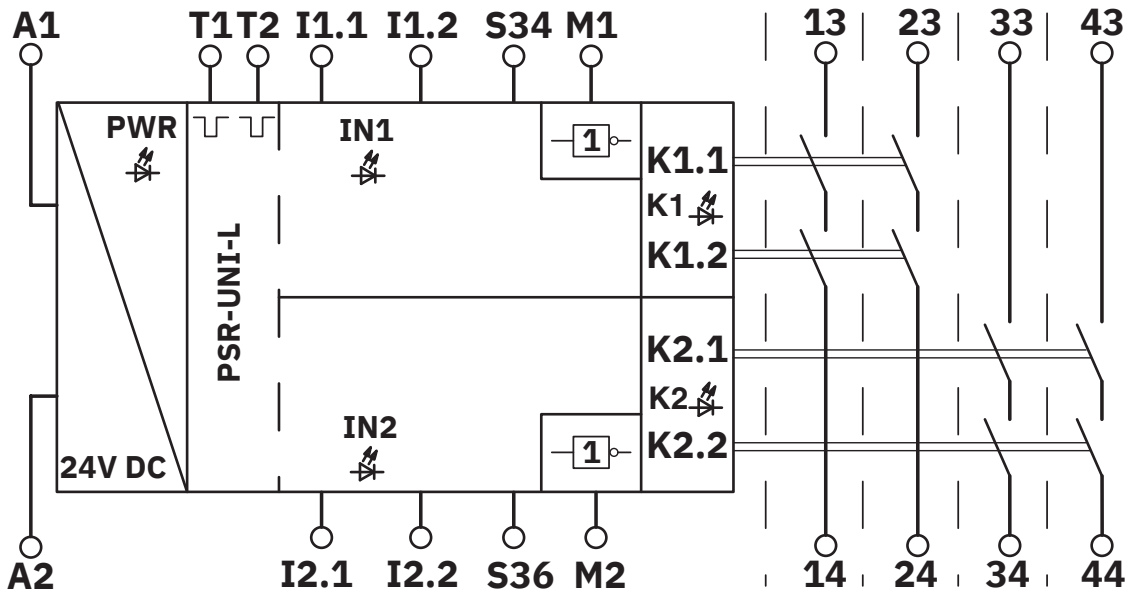
Monitorowanie zatrzymania awaryjnego i monitorowanie transpondera ze wspólnym obciążeniem

# PSR-UNI-L-2X2NO-2DO-24DC-PI - Przełączniki bezpieczeństwa

1487644

<https://www.phoenixcontact.com/pl/produkty/1487644>

Schemat blokowy



Schemat blokowy

# PSR-UNI-L-2X2NO-2DO-24DC-PI - Przekazniki bezpieczeństwa



1487644

<https://www.phoenixcontact.com/pl/produkty/1487644>

## Dopuszczenia

🔗 To download certificates, visit the product detail page: <https://www.phoenixcontact.com/pl/produkty/1487644>



**cULus Listed**

ID dopuszczenia: E140324



**Functional Safety**

ID dopuszczenia: 01/205/6009.00/24

# PSR-UNI-L-2X2NO-2DO-24DC-PI - Przekazniki bezpieczeństwa



1487644

<https://www.phoenixcontact.com/pl/produkty/1487644>

## Klasyfikacje

### ECLASS

ECLASS-13.0	27371819
ECLASS-15.0	27371819
ECLASS-15.0 ASSET	27250101

### ETIM

ETIM 10.0	EC001449
-----------	----------

### UNSPSC

UNSPSC 21.0	39122200
-------------	----------

# PSR-UNI-L-2X2NO-2DO-24DC-PI - Przekazniki bezpieczeństwa



1487644

<https://www.phoenixcontact.com/pl/produkty/1487644>

## Environmental product compliance

### EU RoHS

Spełnia wymagania dyrektywy RoHS	Tak
zwolnienia/wyłączenia, o ile są znane	7(a), 7(c)-I

### China RoHS

Environment friendly use period (EFUP)	EFUP-50
	Tabela deklaracji zgodnie z chińskimi przepisami RoHS dla danego artykułu jest dostępna w materiałach do pobrania na stronie artykułu w punkcie „Deklaracja producenta”. Dla wszystkich artykułów z EFUP-E tabela deklaracji zgodnie z chińskimi przepisami RoHS nie jest potrzebna i nie jest wystawiana.

### EU REACH SVHC

Informacja o substancji z listy kandydackiej REACH (nr CAS)	Lead(nr CAS: 7439-92-1)
---	-------------------------

### EF3.1 Zmiana klimatu

CO2e kg	17,347 kg CO2e
---------	----------------

Phoenix Contact 2026 © - Wszelkie prawa zastrzeżone  
<https://www.phoenixcontact.com>

PHOENIX CONTACT Sp. z o.o.  
ul. Bierutowska 57-59, Budynek nr 3/A  
51-317 Wrocław  
71/ 39 80 410  
[pxcpl@phoenixcontact.pl](mailto:pxcpl@phoenixcontact.pl)