

PSR-M-B3-SDI8-SDO4-DO4-PI - Moduł bezpieczeństwa



1300897

<https://www.phoenixcontact.com/pl/produkty/1300897>

Dane zawarte w tym dokumencie PDF zostały wygenerowane z naszego katalogu online. Kompletne dane znajdują się w dokumentacji użytkownika. Obowiązują ogólne warunki użytkowania dla materiałów pobieranych.



Konfigurowalny moduł bezpieczeństwa (moduł bazowy), 8 SDI, 4 SDO, 4 wejścia resetowania lub 4 wyjścia sygnałowe, 4 wyjścia zegarowe, możliwość rozbudowy przez TBUS, do SIL 3, kat. 4/PL e, wtykowa złączka push-in, złącze TBUS nie wchodzi w skład zestawu, zintegrowana funkcja bramki

Opis produktu

Konfigurowalny i skalowalny indywidualnie system bezpieczeństwa PSRmodular to elastyczne rozwiązanie do monitorowania maszyn i urządzeń. Konfigurowany dowolnie moduł bazowy służy do monitorowania różnych urządzeń bezpieczeństwa, np. przycisków zatrzymania awaryjnego, drzwi bezpieczeństwa i barier świetlnych. Moduł bazowy posiada bezpieczne wejścia i wyjścia oraz wyjścia sygnałowe i zegarowe.

Korzyści

- Ekonomiczne rozwiązanie bezpieczeństwa dzięki wysokiej elastyczności umożliwiającą dopasowanie do indywidualnych potrzeb
- Szybkie uruchamianie dzięki łatwej konfiguracji sprzętu i oprogramowania
- Minimalizacja czasów przestoju maszyny dzięki kompleksowej i zrozumiałej diagnostyce
- Możliwość elastycznego rozszerzania o bezpieczne wejścia i wyjścia
- Możliwość podłączenia bramek magistrali obiektowej do dwukierunkowej komunikacji między modulem bazowym a nadrzędnym sterownikiem
- Szybka instalacja bez użycia narzędzi dzięki Push-in Technology
- Do kat. 4/PL e wg EN ISO 13849-1, SIL 3 wg EN IEC 62061, SIL 3 wg IEC 61508
- Nadaje się do zastosowania w dźwigach zgodnie z EN 81-20
- Zintegrowana funkcjonalność bramki dla PROFINET, EtherCAT®, EtherNet/IP™, Modbus/TCP

Dane handlowe

| | |
|-------------------------------------|---|
| Numer artykułu | 1300897 |
| Jednostka opakowania | 1 Szt. |
| Minimalne zamówienie | 1 Szt. |
| Klucz sprzedaży | DNA361 |
| Klucz produktu | DNA361 |
| GTIN | 4063151545550 |
| Waga jednej sztuki (z opakowaniem) | 246 g |
| Waga jednej sztuki (bez opakowania) | 246 g |
| Numer taryfy celnej | 85371098 |
| Kraj pochodzenia | Informacje o kraju pochodzenia są dostarczane wraz z przesyłką. |

PSR-M-B3-SDI8-SDO4-DO4-PI - Moduł bezpieczeństwa



1300897

<https://www.phoenixcontact.com/pl/produkty/1300897>

Dane techniczne

Właściwości produktu

| | |
|--------------|----------------------------|
| Typ produktu | Urządzenia zabezpieczające |
| Zastosowanie | Zatrzymanie awaryjne |
| | Bariery świetlne |
| | Drzwi bezpieczeństwa |
| | Bezpieczne wyłączenie |
| Wysterowanie | 1- i 2-kanalowy |

Właściwości izolacji

| | |
|---------------|-----|
| Klasa ochrony | III |
|---------------|-----|

Właściwości izolacji

| | |
|------------------------|----|
| Kategoria przepięciowa | II |
| Stopień zabrudzenia | 2 |

Czasy

| | |
|-----------------------------|------------------------------|
| Czas odpowiedzi | patrz podręcznik użytkownika |
| Czas ponownego uruchomienia | min. 5 s (Czas rozruchu) |
| | maks. 10 s (Czas rozruchu) |

Parametry elektryczne

| | |
|---|--|
| Maksymalna utrata mocy w warunkach znamionowych | 9,85 W (przy maks. dozwolonym obciążeniu) |
| Znamionowy rodzaj pracy | 100 % ED |
| Złącza | TBUS na szynę DIN do podłączenia do modułu master, brak w zestawie |
| Znamionowe napięcie udarowe / Izolacja | Patrz karta katalogowa, rozdział „Koordynacja izolacji”. |

Zasilanie

| | |
|--|--|
| Oznaczenie | A1/A2 |
| Znamionowe napięcie zasilania obwodu sterowniczego U_S | 19,2 V DC ... 28,8 V DC |
| Znamionowe napięcie zasilania obwodu sterowniczego U_S | 24 V DC -20 % / +20 % (bezpiecznik zewnętrzny, typowo 4 A) |
| Nominalny sterujący prąd zasilania I_S | 120 mA (efek. typ. nieaktywne dla wszystkich wyjść) |
| | 100 mA (bez komunikacji poprzez sieć) |
| | 185 mA (Wartości szczytowe prądu co 1,55 s z komunikacją sieciową) |
| Pobór mocy na U_S | typ. 2,88 W (Wyjścia nieaktywne) |
| Prąd załączenia | < 14,4 A ($\Delta t = 0,5$ ms przy U_S) |
| Czas filtrowania | typ. 3 ms (A1 przy przepięciach łączeniowych U_S) |
| Układ ochronny | Seryjne zabezpieczenie przed zmianą biegunowości |
| | Wykrywanie za wysokiego napięcia; tak, przy 33 V DC |
| Zabezpieczenie | typ. 4 A (A1) |

Dane wejściowe

PSR-M-B3-SDI8-SDO4-DO4-PI - Moduł bezpieczeństwa



1300897

<https://www.phoenixcontact.com/pl/produkty/1300897>

Cyfrowe: IN1, IN2, IN3, IN4, IN5, IN6, IN7, IN8

| | |
|---|---|
| Opis wejścia | Wejścia cyfrowe bezpieczeństwa IEC 61131-2 Typ 3 |
| Liczba wejść | 8 (4 x 2-kanalowy, 8 x 1-kanalowy) |
| Zakresu napięć wejściowych dla sygnału "0" | 0 V DC ... 5 V DC (do bezpiecznego wyłączenia) |
| Zakresu napięć wejściowych dla sygnału "1" | 11 V DC ... 28,8 V DC |
| Zakres prądu wejściowego poziom sygnału "0" | < 0,5 mA |
| Prąd załączenia | maks. 110 mA ($\Delta t = 6 \mu s$) |
| Czas filtrowania | min. 3 ms ± 2 ms (nastawny) maks. 250 ms ± 2 ms (nastawny) Częstotliwość impulsów testowych ≥ 2 x ustawionego czasu filtrowania, min. częstotliwość impulsów testowych = 10 ms |
| Długość przewodów | maks. 100 m (na wejście) |
| Max. dopuszczalny opór całego obwodu | maks. 1 k Ω (Obwód wejściowy i resetowania przy U_S) |
| Pobór prądu | typ. 6 mA (typ. przy U_S) maks. 6 mA (przy napięciuysterowania 28,8 V DC) |

Cyfrowe: Wejścia resetu (FBK)

| | |
|---|---|
| Opis wejścia | do konfiguracji (jako wyjście sygnałowe lub wejście resetu) IEC 61131-2 Typ 2 |
| Liczba wejść | 4 |
| Zakresu napięć wejściowych dla sygnału "0" | 0 V DC ... 5 V DC (do bezpiecznego wyłączenia) |
| Zakresu napięć wejściowych dla sygnału "1" | 11 V DC ... 28,8 V DC |
| Zakres prądu wejściowego poziom sygnału "0" | < 2 mA |
| Prąd załączenia | maks. 600 mA ($\Delta t = 10 \mu s$) |
| Czas filtrowania | 250 ms (Testowy wskaźnik impulsowy > 1 s) |
| Długość przewodów | maks. 100 m (na wejście) |
| Max. dopuszczalny opór całego obwodu | 1 k Ω (Obwód wejściowy i resetowania przy U_S) |
| Pobór prądu | typ. 12 mA (typ. przy U_S) maks. 12 mA (przy napięciuysterowania 28,8 V DC) |

Dane wyjściowe

Cyfrowe: O1, O2, O3, O4

| | |
|-------------------------------|---|
| Opis wyjścia | bezpieczne wyjścia cyfrowe PNP, OSSD IEC 61131-2 typ 0,25 (nie przekraczać prądu dopuszczalnego ciągłego) |
| Liczba wyjść | 4 (2 x 2-kanalowy, 4 x 1-kanalowy) |
| Zabezpieczenie zwarciove | nie |
| prąd upływu | < 500 μA (w stanie niskim) |
| Długość przewodów | maks. 100 m (na każde wyjście) |
| Max. obciążenie pojemnościowe | maks. 820 nF |
| Max. obciążenie indukcyjne | maks. 2,4 mH (patrz układ ochronny) |
| Prąd dopuszczalny ciągly | 400 mA (na kanał, patrz zmniejszenie obciążalności) |

PSR-M-B3-SDI8-SDO4-DO4-PI - Moduł bezpieczeństwa



1300897

<https://www.phoenixcontact.com/pl/produkty/1300897>

| | |
|--|--|
| | 1,6 A (Prąd całkowity wszystkich bezpiecznych wyjść cyfrowych) |
| Prąd załączenia | maks. 600 mA ($\Delta t < 25$ ms) |
| napięcie wyjścia znamionowe | 24 V DC (Zasilanie przez A1) |
| Zakres napięć znamionowych wyjścia | 18,6 V DC ... 28,2 V DC (ze wszystkimi tolerancjami, również tętnieniem resztkowym US - 0,7 V) |
| Częstotliwość łączenia | maks. $1/(4 \times t_{\text{cykl}})$ [Hz] |
| Napięcie wyjściowe w stanie wyłączonym | < 0,3 V |
| Impulsy testowe | < 235 μ s (Szerokość impulsów testowych, niski impuls testowy) |
| | ≥ 650 ms (Częstotliwość impulsów testowych Low) |
| | < 150 μ s (Testowa szerokość impulsowa, wysoki test pulsowy) |
| | $\geq 1,5$ s (Częstotliwość impulsów testowych, wysoki test pulsowy) |
| Układ wyładowczy | Tak, wewnętrzny |

Sygnalizacja: MO1, MO2, MO3, MO4

| | |
|--|--|
| Opis wyjścia | niezwiązane z bezpieczeństwem, do konfiguracji (jako wyjście sygnałowe lub wejście resetu) |
| Liczba wyjść | 4 (cyfrowy, PNP) |
| Napięcie wyjściowe w stanie wyłączonym | maks. 0,1 V |
| Zakres napięcia wyjściowego | 18,2 V DC ... 27,8 V DC ($U_S - 1$ V) |
| Napięcie | 24 V DC (przez A1) |
| prąd załączalny maksymalny | 1,1 A ($\Delta t = 3$ s przy U_S) |
| Prąd dopuszczalny ciągły | 100 mA (na kanał) |
| | 400 mA (Prąd całkowity wszystkich cyfrowych wyjść sygnałowych) |
| prąd upływu | maks. 4,5 mA (w stanie niskim) |
| Częstotliwość łączenia | maks. $1/(4 \times t_{\text{cykl}})$ [Hz] |
| Zabezpieczenie zwarciove | Tak (samoczynne ograniczenie przy 1,1 A) |
| Układ wyładowczy | Nie |
| Długość przewodów | maks. 100 m (na każde wyjście) |

Takt: T1, T2, T3, T4

| | |
|-------------------------------|--|
| Liczba wyjść | 4 (cyfrowy, PNP) |
| Napięcie | 24 V DC (przez A1) |
| prąd załączalny maksymalny | 1,1 A ($\Delta t = 3$ s przy U_S) |
| Prąd dopuszczalny ciągły | 100 mA (na kanał) |
| | 400 mA (Prąd sumaryczny wszystkich wyjść) |
| Impulsy testowe | ≤ 200 μ s (Testowa szerokość impulsowa) |
| | Częstotliwość impulsów testowych = $8 \times t_{\text{cykl}}$ [ms] |
| | Impulsy testowe jasne/wysokie niedozwolone. |
| Zabezpieczenie zwarciove | Tak (samoczynne ograniczenie przy 1,1 A) |
| Długość przewodów | maks. 100 m (na każde wyjście) |
| Max. obciążenie pojemnościowe | maks. 470 nF |
| Max. obciążenie indukcyjne | maks. 2,4 mH |
| Układ wyładowczy | Tak, wewnętrzny |

Dane przyłączeniowe

PSR-M-B3-SDI8-SDO4-DO4-PI - Moduł bezpieczeństwa



1300897

<https://www.phoenixcontact.com/pl/produkty/1300897>

Technika przyłączeniowa

| | |
|---------|-----|
| wtykowe | tak |
|---------|-----|

Przyłącze przewodu

| | |
|-----------------------------|---|
| Rodzaj przyłącza | zaciski Push-in |
| Przekrój przewodu sztywnego | 0,2 mm ² ... 2,5 mm ² |
| Przekrój przewodu giętkiego | 0,2 mm ² ... 2,5 mm ² |
| Przekrój przewodu AWG | 24 ... 14 |
| Długość odizolowania | 10 mm |

Interfejsy

Dane: Wejście sieciowe

| | |
|------------------------|---------------------------|
| Protokół komunikacyjny | PROFINET |
| | EtherCAT® |
| | EtherNet/IP™ |
| | Modbus TCP |
| Rodzaj przyłącza | Gniazdo RJ45 |
| Ilość przyłączy | 2 |
| Szybkość transmisji | 100 Mbit/s (Pełny duplex) |

Dane: Złącze serwisowe

| | |
|------------------|------------|
| Rodzaj przyłącza | USB typu C |
| Ilość przyłączy | 1 |
| Maks. dł. kabla | 3 m |

Dane: Magistrala lokalna

| | |
|-----------|--|
| Wskazówka | poprzez łącznik magistrali szyn nośnych PSR-TBUS |
|-----------|--|

Sygnalizacja

| | |
|-----------------------------|--|
| Wskaźnik stanu | 1 x dioda LED (zielona), 1 x dioda LED (pomarańczowa), 1 x dioda LED (niebieska) |
| | 4 x LED (zielona, żółta, czerwona) |
| | 12 x LED (żółta) |
| | 2 x LED (zielona, czerwona) |
| wskaźnik napięcia roboczego | 1 dioda LED (zielona) |
| Wyświetlanie błędów | 2 x dioda LED (czerwona) |

Wymiary

| | |
|-----------|-----------|
| Szerokość | 45,2 mm |
| Wysokość | 112,58 mm |
| Głębokość | 113,6 mm |

Dane materiału

| | |
|------------------|-----------------------------|
| Kolor (Obudowa) | żółty (RAL 1018) |
| Materiał obudowy | poliamid PA bez wzmocnienia |

PSR-M-B3-SDI8-SDO4-DO4-PI - Moduł bezpieczeństwa



1300897

<https://www.phoenixcontact.com/pl/produkty/1300897>

Parametry

Parametry bezpieczeństwa

| | |
|------------------------------|---|
| Kategoria stopu (EN 60204-1) | 0 |
|------------------------------|---|

Parametry bezpieczeństwa: EN ISO 13849

| | |
|------------------------|----------------------|
| Performance Level (PL) | e (Układ 2-kanalowy) |
| | d (Układ 1-kanalowy) |

Parametry bezpieczeństwa: IEC 61508 - High Demand przy układzie 2-kanalowym

| | |
|------------------------------|---|
| Safety Integrity Level (SIL) | 3 |
|------------------------------|---|

Parametry bezpieczeństwa: IEC 61508 - High Demand przy układzie 1-kanalowym

| | |
|------------------------------|---|
| Safety Integrity Level (SIL) | 2 |
|------------------------------|---|

Parametry bezpieczeństwa: EN IEC 62061

| | |
|------------------------------|----------------------|
| Safety Integrity Level (SIL) | 3 (Układ 2-kanalowy) |
| | 2 (Układ 1-kanalowy) |

Warunki środowiskowe i żywotność

Warunki otoczenia

| | |
|---|--|
| Stopień ochrony | IP20 |
| Rodzaj ochrony miejsce montażu min. | IP54 |
| Temperatura otoczenia (praca) | -20 °C ... 55 °C (Przestrzegać krzywej zmniejszania obciążalności) |
| Temperatura otoczenia (składowanie/transport) | -30 °C ... 85 °C |
| Wys. zastosowania | ≤ 2000 m (ponad NN) |
| Max. dop. wilgotność powietrza (przechowywanie/transport) | 95 % (bez kondensacji) |
| Maks. dop. wilgotność powietrza (praca) | 95 % (bez kondensacji) |
| Udar | 10g do $\Delta t = 16$ ms (uderzenia ciągłe, 1000 uderzeń na kierunek) |
| Drgania (praca) | 10 Hz ... 150 Hz, amplituda 0,15 mm, 2g |

Dopuszczenia

CE

| | |
|------------|---------------|
| Oznaczenie | zgodność z CE |
|------------|---------------|

Montaż

| | |
|--------------------|--|
| Sposób montażu | Montaż na szynie DIN |
| Informacja montażu | Uwzględnić obniżenie parametrów znamionowych |
| Pozycja montażu | poziomo lub pionowo |

PSR-M-B3-SDI8-SDO4-DO4-PI - Moduł bezpieczeństwa

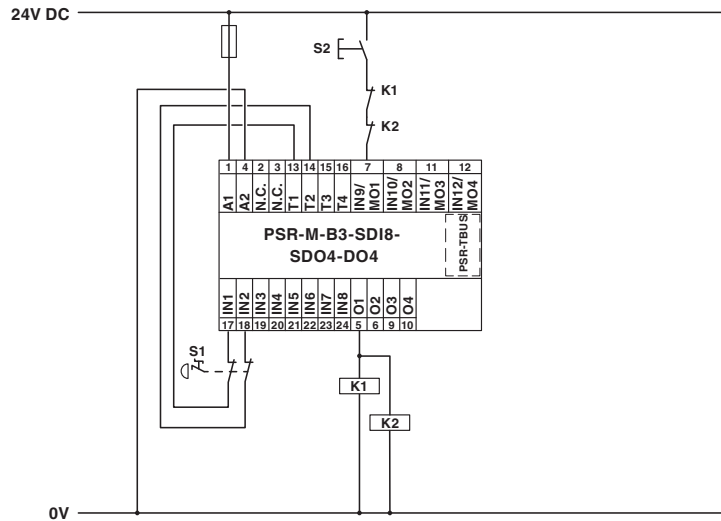


1300897

<https://www.phoenixcontact.com/pl/produkty/1300897>

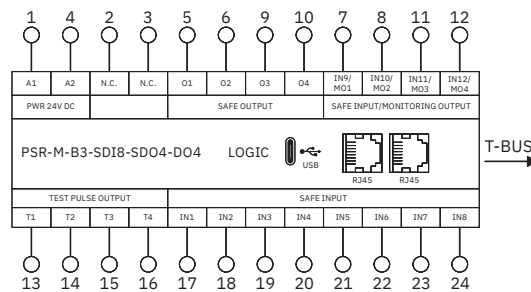
Rysunki

rysunek aplikacji



Monitorowanie zatrzymania awaryjnego / ręczne, monitorowane uruchomienie

Schemat blokowy



Schemat blokowy

PSR-M-B3-SDI8-SDO4-DO4-PI - Moduł bezpieczeństwa



1300897

<https://www.phoenixcontact.com/pl/produkty/1300897>

Dopuszczenia

🔗 To download certificates, visit the product detail page: <https://www.phoenixcontact.com/pl/produkty/1300897>



UL Listed

ID dopuszczenia: E238705



cUL Listed

ID dopuszczenia: E238705



Functional Safety

ID dopuszczenia: Z10029429 0013Rev.02

PSR-M-B3-SDI8-SDO4-DO4-PI - Moduł bezpieczeństwa



1300897

<https://www.phoenixcontact.com/pl/produkty/1300897>

Klasyfikacje

ECLASS

| | |
|-------------------|----------|
| ECLASS-13.0 | 27371819 |
| ECLASS-15.0 | 27371819 |
| ECLASS-15.0 ASSET | 27250101 |

ETIM

| | |
|-----------|----------|
| ETIM 10.0 | EC001449 |
|-----------|----------|

UNSPSC

| | |
|-------------|----------|
| UNSPSC 21.0 | 39122200 |
|-------------|----------|

PSR-M-B3-SDI8-SDO4-DO4-PI - Moduł bezpieczeństwa



1300897

<https://www.phoenixcontact.com/pl/produkty/1300897>

Environmental product compliance

EU RoHS

| | |
|----------------------------------|-----------------------------|
| Spełnia wymagania dyrektywy RoHS | Tak, Brak zwolnień/wyłączeń |
|----------------------------------|-----------------------------|

China RoHS

| | |
|--|--|
| Environment friendly use period (EFUP) | EFUP-E |
| | Brak substancji niebezpiecznych powyżej wartości granicznych |

EU REACH SVHC

| | |
|---|---|
| Informacja o substancji z listy kandydackiej REACH (nr CAS) | Brak substancji o stężeniu masowym powyżej 0,1% |
|---|---|

Phoenix Contact 2026 © - Wszelkie prawa zastrzeżone
<https://www.phoenixcontact.com>

PHOENIX CONTACT Sp. z o.o.
ul. Bierutowska 57-59, Budynek nr 3/A
51-317 Wrocław
71/ 39 80 410
pxcpl@phoenixcontact.pl