

PSR-MM35-1NO-1DO-24DC-SC - Urządzenie zabezpieczające



1249515

<https://www.phoenixcontact.com/pl/produkty/1249515>

Dane zawarte w tym dokumencie PDF zostały wygenerowane z naszego katalogu online. Kompletne dane znajdują się w dokumentacji użytkownika. Obowiązują ogólne warunki użytkowania dla materiałów pobieranych.



Przełącznikowy moduł bezpieczeństwa do monitorowania prędkości obrotowej i zakresu prędkości obrotowej bez użycia czujników do SIL 3, kat. 4, PL e, 2-kanalowe przetwarzanie pola wirującego silników prądu przemiennego i silników trójfazowych, wtykowa złączka z zaciskiem śrubowym, szerokość: 12,5 mm

Korzyści

- Bezpieczne monitorowanie ruchu bez czujnika na bazie pomiaru pola wirującego napędu
- Maksymalna dyspozycyjność systemu, metoda pomiaru odporna na udary, wibracje i zakłócenia EMC
- Zintegrowane funkcje bezpieczeństwa: SLS (Safe Limited Speed), SSM (Safe Speed Monitor), SSR (Safe Speed Range)
- Łatwa parametryzacja i monitorowanie online za pomocą bezpłatnego oprogramowania PSRmotion
- 1 tor prądowy zezwolenia, 1 parametryzowane wyjście sygnałowe
- Do kat. 4/PL e wg ISO 13849-1, 3 wg EN IEC 62061

Dane handlowe

Numer artykułu	1249515
Jednostka opakowania	1 Szt.
Minimalne zamówienie	1 Szt.
Klucz sprzedaży	DNA242
Klucz produktu	DNA242
GTIN	4063151353643
Waga jednej sztuki (z opakowaniem)	156,2 g
Waga jednej sztuki (bez opakowania)	148 g
Numer taryfy celnej	90328900
Kraj pochodzenia	DE

PSR-MM35-1NO-1DO-24DC-SC - Urządzenie zabezpieczające



1249515

<https://www.phoenixcontact.com/pl/produkty/1249515>

Dane techniczne

Wskazówki

Wskazówka dotycząca zastosowania

Wskazówka dotycząca zastosowania	Wyłącznie do użytku przemysłowego
----------------------------------	-----------------------------------

Właściwości produktu

Typ produktu	Urządzenia zabezpieczające
Zastosowanie	Monitor prędkości
Wysterowanie	2-kanałowe
Typ przekaźn.	Przekaźnik elektromechaniczny ze stykami o wymuszonym przełączaniu wg normy IEC/EN 61810-3

Właściwości izolacji

Kategoria przepięciowa	II (600 V)
	III (300 V)
	III
Stopień zabrudzenia	2

Czasy

Czas zadziałania typowo	70 ms (przy U_s start automatyczny)
	70 ms (przy U_s ręczne, monitorowane uruchomienie)
Zakres opóźnienia	0 s ... 2 s $\pm 10\%$ (Opóźnione wyłączenie)
	0 s ... 10 s $\pm 10\%$ (Opóźnione załączenie)
Czas ponownego uruchomienia	< 5 s (Czas rozruchu)
Czas trwania impulsu uruchomienia	≤ 2 s (start ręczny)
	≥ 200 ms (start ręczny)

Parametry elektryczne

Maksymalna utrata mocy w warunkach znamionowych	3 W (Przy $U_s = 26,4$ V, $I_L^2 = 6$ A ²)
Znamionowy rodzaj pracy	100 % ED
Złącza	bez czujnika
Znamionowe napięcie izolacji	300 V (ÜKAT III)
	600 V (ÜKAT II)
Znamionowe napięcie udarowe / Izolacja	Izolacja podstawowa 4 kV między wszystkimi torami prądowymi a obudową
	Bezpieczna separacja, wzmocniona izolacja 6 kV: między 13/14 i A1/A2 ,S34 ,MO
	Bezpieczna separacja, wzmocniona izolacja 8 kV: między L1/L2/L3 a A1 ,A2 ,S34 ,MO między L1/L2/L3 a 13/14

Zasilanie

Oznaczenie	A1/A2
------------	-------

PSR-MM35-1NO-1DO-24DC-SC - Urządzenie zabezpieczające



1249515

<https://www.phoenixcontact.com/pl/produkty/1249515>

Znamionowe napięcie zasilania obwodu sterowniczego U_S	20,4 V DC ... 26,4 V DC
Znamionowe napięcie zasilania obwodu sterowniczego U_S	24 V DC -15 % / +10 % (zabezpieczenie zewnętrzne)
Nominalny sterujący prąd zasilania I_S	46 mA
Pobór mocy na U_S	1,1 W
Czas filtrowania	20 ms (przy zapadach napięcia przy U_S)
Układ ochronny	Ochrona przed przepięciami; Dioda tłumiąca
Zabezpieczenie	1 A (zwłoczny)

Dane wejściowe

Cyfrowe: Wejście cyfrowe

Opis wejścia	IEC 61131-2 Typ 1
Liczba wejść	1 (Parametryzowane wejście potwierdzania bez funkcji bezpieczeństwa: S34)
Zakresu napięć wejściowych dla sygnału "0"	0 V DC ... 5 V DC
Zakresu napięć wejściowych dla sygnału "1"	15 V DC ... 30 V DC
Zakres prądu wejściowego poziom sygnału "0"	0 mA ... 0,5 mA
Czas filtrowania	20 ms (Szerokość impulsów testowych, niski impuls testowy)
Max. dopuszczalny opór całego obwodu	500 Ω (Obwód wejściowy i resetowania przy U_S)
Układ ochronny	Dioda transil 33 V
Pobór prądu	typ. 3 mA (przy 24 V)

Pomiar

Oznaczenie wejścia	Wejścia czujnika
Liczba wejść	3 (Wejścia czujnika z funkcją bezpieczeństwa: L1 , L2 , L3)
Zakresu napięć wejściowych dla sygnału "1"	90 V AC ... 690 V AC
Dokładność	$\pm 1 \%$
Częstotliwość graniczna	min. 0,5 Hz maks. 1200 Hz
Pobór prądu	0,35 mA

Dane wyjściowe

Przełącznik elektromechaniczny: Tor prądowy zezwolenia

Opis wyjścia	2 NO szeregowo, bez bezpośredniego uziemienia
Liczba wyjść	1 (bezpieczne zestyki zwierne: 13/14)
Rodzaj zestyku	1 prądowy tor zezwolenia
materiał styków	AgSnO ₂
Napięcie łączeniowe	min. 12 V AC/DC maks. 250 V AC/DC
Moc łączeniowa	min. 60 mW
Prąd załączenia	min. 3 mA maks. 6 A
Zdolność łączeniowa	4 A (DC13, 24 V)

PSR-MM35-1NO-1DO-24DC-SC - Urządzenie zabezpieczające



1249515

<https://www.phoenixcontact.com/pl/produkty/1249515>

	5 A (AC15, 250 V)
Prąd dopuszczalny ciągły	6 A
Kwadrat prąd sumaryczny	36 A ² (Przestrzegać krzywej zmniejszania obciążalności)
Częstotliwość łączenia	maks. 0,1 Hz
Trwałość mechaniczna	10x 10 ⁶ cykli łączeniowych
Bezpiecznik na wyjściu	6 A gL/gG

Sygnalizacja

Opis wyjścia	PNP
Liczba wyjść	1 (Wyjście sygnałowe bez funkcji bezpieczeństwa: MO)
Napięcie	23 V DC (U _S - 1 V)
Prąd	maks. 100 mA
prąd załączalny maksymalny	500 mA
Obciążenie rezystancyjne	min. 240 Ω
Częstotliwość łączenia	0,5 Hz (rezystancyjny)
Układ ochronny	Zabezpieczenie przed pomyleniem biegunów Dioda transil 33 V
Zabezpieczenie zwarciove	tak
Układ wyładowczy	Tak, wewnętrzny

Dane przyłączeniowe

Technika przyłączeniowa

wtykowe	tak
---------	-----

Przyłącze przewodu

Rodzaj przyłącza	Przyłącze śrubowe
Przekrój przewodu sztywnego	0,2 mm ² ... 2,5 mm ²
Przekrój przewodu giętkiego	0,2 mm ² ... 2,5 mm ²
Przekrój przewodu AWG	24 ... 12
Długość odizolowania	7 mm
Gwint śruby	M3
Moment dokręcania	0,5 Nm ... 0,6 Nm

Sygnalizacja

Wskaźnik stanu	1 x LED OUT (zielona, czerwona)
wskaźnik napięcia roboczego	1 x LED PWR (zielona, czerwona)
Wyświetlanie błędów	dioda LED czerwona (miga w przypadku zakłócenia lub przeciążenia)

Wymiary

Szerokość	12,5 mm
Wysokość	112,2 mm
Głębokość	114,5 mm

Dane materiału

PSR-MM35-1NO-1DO-24DC-SC - Urządzenie zabezpieczające



1249515

<https://www.phoenixcontact.com/pl/produkty/1249515>

Kolor (Obudowa)	żółty (RAL 1018)
Materiał obudowy	PA

Parametry

Parametry bezpieczeństwa

Kategoria stopu (EN 60204-1)	0
------------------------------	---

Parametry bezpieczeństwa: EN ISO 13849

Performance Level (PL)	e
------------------------	---

Parametry bezpieczeństwa: IEC 61508 - High-Demand

Safety Integrity Level (SIL)	3
------------------------------	---

Parametry bezpieczeństwa

Safety Integrity Level (SIL)	3
------------------------------	---

Parametry bezpieczeństwa: EN IEC 62061

Safety Integrity Level (SIL)	3
------------------------------	---

Warunki środowiskowe i żywotność

Warunki otoczenia

Stopień ochrony	IP20
Rodzaj ochrony miejsce montażu min.	IP54
Temperatura otoczenia (praca)	-20 °C ... 55 °C (Przestrzegać krzywej zmniejszania obciążalności)
Temperatura otoczenia (składowanie/transport)	-40 °C ... 85 °C
Wys. zastosowania	≤ 2000 m (ponad NN)
Max. dop. wilgotność powietrza (przechowywanie/transport)	75 % (wartości średnie, 85% okazjonalnie, bez obroszenia)
Maks. dop. wilgotność powietrza (praca)	75 % (wartości średnie, 85% okazjonalnie, bez obroszenia)
Udar	15g
Drgania (praca)	10 Hz ... 150 Hz, 2g

Dopuszczenia

CE

Certyfikat	Zgodność z CE
------------	---------------

Montaż

Sposób montażu	Montaż na szynie DIN
Informacja montażu	patrz krzywa redukcyjna
Pozycja montażu	poziomo lub pionowo

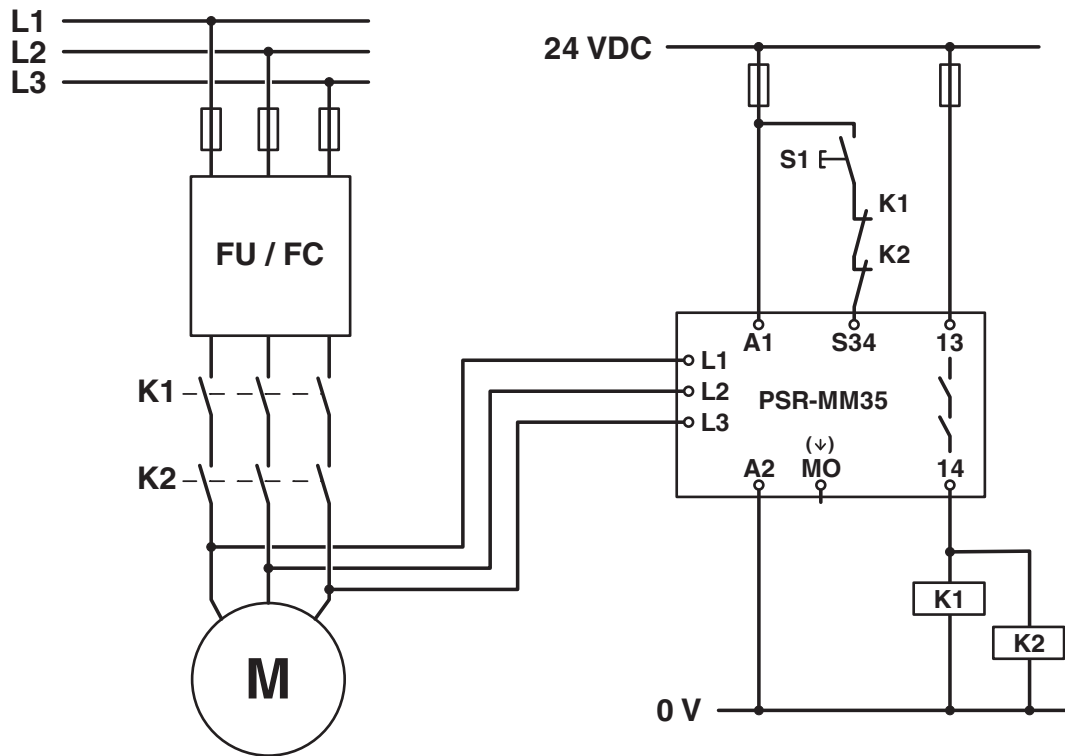
PSR-MM35-1NO-1DO-24DC-SC - Urządzenie zabezpieczające

1249515

<https://www.phoenixcontact.com/pl/produkty/1249515>

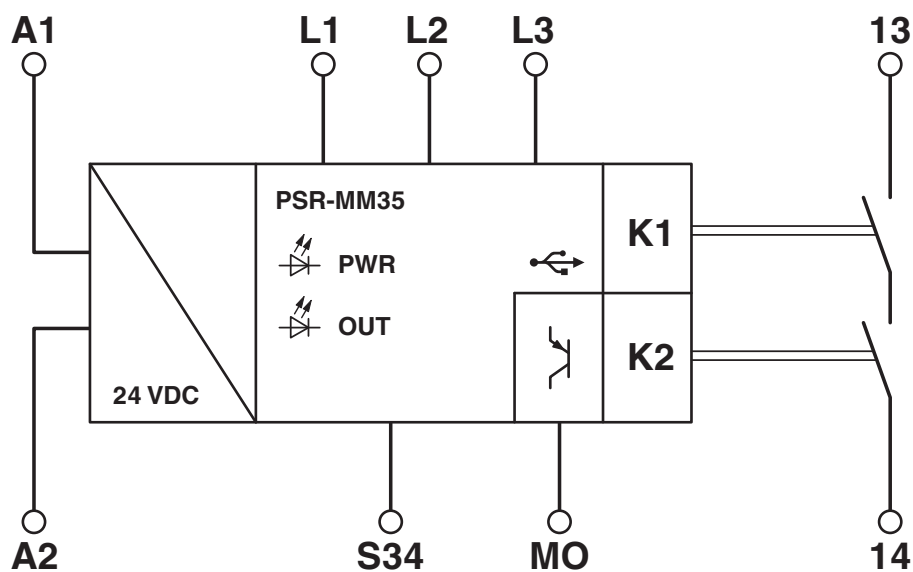
Rysunki

Schemat



Przykład zastosowania

Schemat blokowy



Schemat blokowy

PSR-MM35-1NO-1DO-24DC-SC - Urządzenie zabezpieczające



1249515

<https://www.phoenixcontact.com/pl/produkty/1249515>

Dopuszczenia

📄 To download certificates, visit the product detail page: <https://www.phoenixcontact.com/pl/produkty/1249515>



UL Listed

ID dopuszczenia: E140324



cUL Listed

ID dopuszczenia: E140324



Functional Safety

ID dopuszczenia: 01/205/5879.01/24

PSR-MM35-1NO-1DO-24DC-SC - Urządzenie zabezpieczające



1249515

<https://www.phoenixcontact.com/pl/produkty/1249515>

Klasyfikacje

ECLASS

ECLASS-13.0	27371811
ECLASS-15.0	27371811
ECLASS-15.0 ASSET	27250101

ETIM

ETIM 10.0	EC001448
-----------	----------

UNSPSC

UNSPSC 21.0	39122300
-------------	----------

PSR-MM35-1NO-1DO-24DC-SC - Urządzenie zabezpieczające



1249515

<https://www.phoenixcontact.com/pl/produkty/1249515>

Environmental product compliance

EU RoHS

Spełnia wymagania dyrektywy RoHS	Tak
zwolnienia/wyłączenia, o ile są znane	7(a), 7(c)-I

China RoHS

Environment friendly use period (EFUP)	EFUP-50
	Tabela deklaracji zgodnie z chińskimi przepisami RoHS dla danego artykułu jest dostępna w materiałach do pobrania na stronie artykułu w punkcie „Deklaracja producenta”. Dla wszystkich artykułów z EFUP-E tabela deklaracji zgodnie z chińskimi przepisami RoHS nie jest potrzebna i nie jest wystawiana.

EU REACH SVHC

Informacja o substancji z listy kandydackiej REACH (nr CAS)	Lead titanium zirconium oxide(nr CAS: 12626-81-2)
	Lead(nr CAS: 7439-92-1)
SCIP	1c579db6-00b8-464d-a7a6-8b4852aabe92

Phoenix Contact 2026 © - Wszelkie prawa zastrzeżone
<https://www.phoenixcontact.com>

PHOENIX CONTACT Sp. z o.o.
ul. Bierutowska 57-59, Budynek nr 3/A
51-317 Wrocław
71/ 39 80 410
pxcpl@phoenixcontact.pl