

1105523

<https://www.phoenixcontact.com/pl/produkty/1105523>

Dane zawarte w tym dokumencie PDF zostały wygenerowane z naszego katalogu online. Kompletne dane znajdują się w dokumentacji użytkownika. Obowiązują ogólne warunki użytkowania dla materiałów pobieranych.



Bezpieczny moduł rozszerzeń z 8 wejściami i 2 wyjściami bezpieczeństwa, 2 wejścia resetu, 2 wyjścia sygnałowe, 4 wyjścia zegarowe, interfejs TBUS, do SIL 3, kat. 4/PL e, wtykowa złączka szynowa Push-in, w zestawie łącznik TBUS

Opis produktu

Konfigurowalny i skalowalny indywidualnie system bezpieczeństwa PSRmodular to elastyczne rozwiązanie do monitorowania maszyn i urządzeń. Bezpieczny moduł rozszerzeń udostępnia w systemie dodatkowe wejścia i wyjścia bezpieczeństwa oraz wyjścia sygnałowe.

Korzyści

- Ekonomiczne rozwiązanie bezpieczeństwa dzięki wysokiej elastyczności umożliwiającej dopasowanie do indywidualnych potrzeb
- Szybkie uruchamianie dzięki łatwej konfiguracji sprzętu i oprogramowania
- Minimalizacja czasów przestoju maszyny dzięki kompleksowej i zrozumiałej diagnostyce
- Szybka instalacja bez użycia narzędzi dzięki Push-in Technology
- Niewielka szerokość obudowy - tylko 22,6 mm
- Do kat. 4/PL e wg ISO 13849-1, SIL 3 wg EN IEC 62061, SIL 3 wg IEC 61508
- Nadaje się do zastosowania w dźwigach zgodnie z EN 81-20

Dane handlowe

Numer artykułu	1105523
Jednostka opakowania	1 Szt.
Minimalne zamówienie	1 Szt.
Klucz sprzedaży	DNA362
Klucz produktu	DNA362
GTIN	4055626988313
Waga jednej sztuki (z opakowaniem)	174,4 g
Waga jednej sztuki (bez opakowania)	141 g
Numer taryfy celnej	85371098
Kraj pochodzenia	IT

Dane techniczne

Wskazówki

Wskazówka dotycząca zastosowania

Wskazówka dotycząca zastosowania	Wyłącznie do użytku przemysłowego
----------------------------------	-----------------------------------

Właściwości produktu

Typ produktu	Urządzenia zabezpieczające
Zastosowanie	Zatrzymanie awaryjne
	Bariery świetlne
	Drzwi bezpieczeństwa
	Bezpieczne wyłączanie
Wysterowanie	1- i 2-kanalowy

Właściwości izolacji

Klasa ochrony	III
---------------	-----

Właściwości izolacji

Kategoria przepięciowa	II
Stopień zabrudzenia	2

Czasy

Czas odpowiedzi	patrz podręcznik użytkownika
Czas ponownego uruchomienia	min. 5 s (Czas rozruchu)
	maks. 10 s (Czas rozruchu)

Parametry elektryczne

Maksymalna utrata mocy w warunkach znamionowych	5,88 W (przy maks. dozwolonym obciążeniu)
Znamionowy rodzaj pracy	100 % ED
Złącza	Szyna nośna TBUS do podłączenia do modułu nadrzędnego, w zestawie zawarte
Znamionowe napięcie udarowe / Izolacja	Izolacja podstawowa 4 kV między zasilaniem 24 V i we/wy a obudową

Zasilanie

Oznaczenie	A1/A2
Znamionowe napięcie zasilania obwodu sterowniczego U_S	19,2 V DC ... 28,8 V DC
Znamionowe napięcie zasilania obwodu sterowniczego U_S	24 V DC -20 % / +20 % (bezpiecznik zewnętrzny, typowo 8 A)
Nominalny sterujący prąd zasilania I_S	typ. 40 mA (Wyjścia nieaktywne)
	typ. 55 mA (Wyjścia aktywne, bez obciążenia)
Pobór mocy na U_S	typ. 0,96 W (Wyjścia nieaktywne)
Prąd załączenia	< 9 A ($\Delta t = 1$ ms przy U_S)
Czas filtrowania	typ. 5 ms (A1 przy przepięciach łączeniowych U_S)
Układ ochronny	Seryjne zabezpieczenie przed zmianą biegunowości

Dane wejściowe

Cyfrowe: IN1, IN2, IN3, IN4, IN5, IN6, IN7, IN8

Opis wejścia	Wejścia cyfrowe bezpieczeństwa IEC 61131-2 Typ 1
Liczba wejść	8
Zakresu napięć wejściowych dla sygnału "0"	0 V DC ... 5 V DC
Zakresu napięć wejściowych dla sygnału "1"	15 V DC ... 28,8 V DC
Zakres prądu wejściowego poziom sygnału "0"	< 1 mA
Czas filtrowania	min. 3 ms \pm 2 ms (nastawny) maks. 250 ms \pm 2 ms (nastawny) Częstotliwość impulsów testowych \geq 2 x ustawionego czasu filtrowania, min. częstotliwość impulsów testowych = 10 ms
Długość przewodów	maks. 100 m (na wejście)
Max. dopuszczalny opór całego obwodu	maks. 1,2 k Ω (Obwód wejściowy i resetowania przy U _S)
Pobór prądu	typ. 8 mA (typ. przy U _S) maks. 10 mA (przy napięciuysterowania 28,8 V DC)

Cyfrowe: Wejścia resetu (FBK1, FBK2)

Opis wejścia	IEC 61131-2 Typ 3
Liczba wejść	2
Zakresu napięć wejściowych dla sygnału "0"	0 V DC ... 5 V DC
Zakresu napięć wejściowych dla sygnału "1"	11 V DC ... 28,8 V DC
Zakres prądu wejściowego poziom sygnału "0"	< 1 mA
Czas filtrowania	250 ms \pm 2 ms (Częstotliwość impulsów testowych > 500 ms)
Długość przewodów	maks. 100 m (na wejście)
Max. dopuszczalny opór całego obwodu	1,2 k Ω (Obwód wejściowy i resetowania przy U _S)
Pobór prądu	typ. 10 mA (typ. przy U _S) maks. 13 mA (przy napięciuysterowania 28,8 V DC)

Dane wyjściowe

Cyfrowe: O1A, O1B, O2A, O2B

Opis wyjścia	bezpieczne wyjścia cyfrowe PNP, OSSD IEC 61131-2 typ 0,5 (nie przekraczać prądu dopuszczalnego ciągłego)
Liczba wyjść	4 (można używać jako 2 x 2-kanalowe wyjścia)
Zabezpieczenie zwarciove	Tak (samoczynne ograniczenie przy 1,1 A)
prąd upływu	maks. 500 μ A
Długość przewodów	maks. 100 m (na każde wyjście)
Obciążenie rezystancyjne	min. 50 Ω (Nie przekraczać prądu dopuszczalnego ciągłego)
Max. obciążenie pojemnościowe	maks. 680 nF
Max. obciążenie indukcyjne	maks. 1,4 mH
Prąd dopuszczalny ciągły	400 mA (na kanał)

1105523

<https://www.phoenixcontact.com/pl/produkty/1105523>

	1,6 A (Prąd całkowity wszystkich bezpiecznych wyjść cyfrowych)
Prąd załączenia	maks. 750 mA ($\Delta t \leq \tau$ s)
napięcie wyjścia znamionowe	24 V DC (Zasilanie przez A1)
Zakres napięć znamionowych wyjścia	18 V DC ... 27,6 V DC ($U_S - 1,2$ V)
Częstotliwość łączenia	maks. $1/(4 \times t_{\text{cykl}})$ [Hz]
Napięcie wyjściowe w stanie wyłączonym	< 1,5 V
Impulsy testowe	< 80 μ s (Szerokość impulsów testowych, niski impuls testowy)
	Częstotliwość impulsów testowych Low > 2 x T_{cykl}
	< 20 μ s (Testowa szerokość impulsowa, wysoki test pulsowy)
	$\geq 1,5$ s (Częstotliwość impulsów testowych, wysoki test pulsowy)
Układ wyładowczy	Tak, wewnętrzny

Sygnalizacja: MO1, MO2

Opis wyjścia	PNP, IEC 61131-2 Typ 0,1 nie związanych z bezpieczeństwem
Liczba wyjść	2
Napięcie wyjściowe w stanie wyłączonym	maks. 0,1 V
Zakres napięcia wyjściowego	18,2 V DC ... 27,8 V DC ($U_S - 1$ V)
Napięcie	24 V DC (przez A1)
prąd załączalny maksymalny	1,1 A ($\Delta t = 3$ s przy U_S)
Prąd dopuszczalny ciągle	100 mA (na kanał)
	200 mA (Prąd całkowity wszystkich cyfrowych wyjść sygnałowych)
prąd upływu	maks. 100 μ A
Obciążenie rezystancyjne	min. 180 Ω (Nie przekraczać prądu dopuszczalnego ciągłego)
Częstotliwość łączenia	maks. $1/(4 \times t_{\text{cykl}})$ [Hz]
Zabezpieczenie zwarciove	Tak (samoczynne ograniczenie przy 1,1 A)
Układ wyładowczy	Nie
Długość przewodów	maks. 100 m (na każde wyjście)

Takt: T1, T2, T3, T4

Opis wyjścia	PNP, IEC 61131-2 typ 0,5
Liczba wyjść	4
Napięcie	24 V DC (przez A1)
Napięcie wyjściowe w stanie wyłączonym	maks. 0,1 V
prąd załączalny maksymalny	1,1 A ($\Delta t = 3$ s przy U_S)
Prąd dopuszczalny ciągle	100 mA (na kanał)
	400 mA (Prąd sumaryczny wszystkich wyjść)
prąd upływu	maks. 100 μ A
Impulsy testowe	≤ 220 μ s (Testowa szerokość impulsowa)
	Częstotliwość impulsów testowych = 8 x t_{cykl} [ms]
Zabezpieczenie zwarciove	Tak (samoczynne ograniczenie przy 1,1 A)
Długość przewodów	maks. 100 m (na każde wyjście)
Max. obciążenie pojemnościowe	maks. 470 nF
Max. obciążenie indukcyjne	maks. 2,4 mH

Układ wyładowczy	Tak, wewnętrzny
------------------	-----------------

Dane przyłączeniowe

Technika przyłączeniowa

wtykowe	tak
---------	-----

Przyłącze przewodu

Rodzaj przyłącza	zaciski Push-in
Przekrój przewodu sztywnego	0,2 mm ² ... 2,5 mm ²
Przekrój przewodu giętkiego	0,2 mm ² ... 2,5 mm ²
Przekrój przewodu AWG	24 ... 14
Długość odizolowania	10 mm

Sygnalizacja

Wskaźnik stanu	1 x dioda LED (zielona), 2 x dioda LED (pomarańczowa)
	12 x LED (żółta)
	2 x LED (zielona, czerwona)
wskaźnik napięcia roboczego	1 dioda LED (zielona)
Wyświetlanie błędów	2 x dioda LED (czerwona)

Wymiary

Szerokość	22,61 mm
Wysokość	107,74 mm
Głębokość	113,6 mm

Dane materiału

Kolor (Obudowa)	żółty (RAL 1018)
Materiał obudowy	poliamid PA bez wzmocnienia

Parametry

Parametry bezpieczeństwa

Kategoria stopu (EN 60204-1)	0
------------------------------	---

Parametry bezpieczeństwa: EN ISO 13849

Performance Level (PL)	e (Układ 2-kanalowy)
	d (Układ 1-kanalowy)

Parametry bezpieczeństwa: IEC 61508 - High Demand przy układzie 2-kanalowym

Safety Integrity Level (SIL)	3
------------------------------	---

Parametry bezpieczeństwa: IEC 61508 - High Demand przy układzie 1-kanalowym

Safety Integrity Level (SIL)	2
------------------------------	---

Parametry bezpieczeństwa: EN IEC 62061

Safety Integrity Level (SIL)	3 (Układ 2-kanalowy)
	2 (Układ 1-kanalowy)

Warunki środowiskowe i żywotność

Warunki otoczenia

Stopień ochrony	IP20
Rodzaj ochrony miejsce montażu min.	IP54
Temperatura otoczenia (praca)	-10 °C ... 55 °C (Przestrzegać krzywej zmniejszania obciążalności)
Temperatura otoczenia (składowanie/transport)	-20 °C ... 85 °C
Wys. zastosowania	≤ 2000 m (ponad NN)
Max. dop. wilgotność powietrza (przechowywanie/transport)	95 % (bez kondensacji)
Maks. dop. wilgotność powietrza (praca)	95 % (bez kondensacji)
Udar	10g do $\Delta t = 16$ ms (uderzenia ciągłe, 1000 uderzeń na kierunek)
Drgania (praca)	10 Hz ... 150 Hz, 2g

Dopuszczenia

CE

Oznaczenie	zgodność z CE
------------	---------------

Montaż

Sposób montażu	Montaż na szynie DIN
Informacja montażu	Uwzględnić obniżenie parametrów znamionowych
Pozycja montażu	poziomo lub pionowo

PSR-M-EF8-SDI8-SDO2-DO2-PI - Moduł rozszerzeń

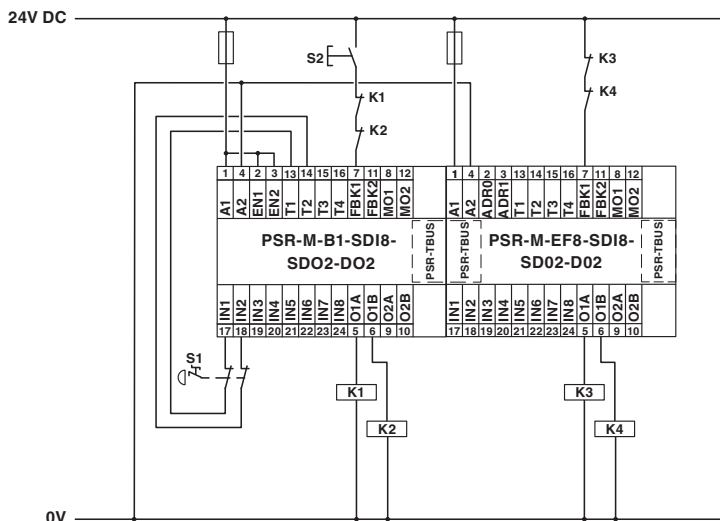


1105523

<https://www.phoenixcontact.com/pl/produkty/1105523>

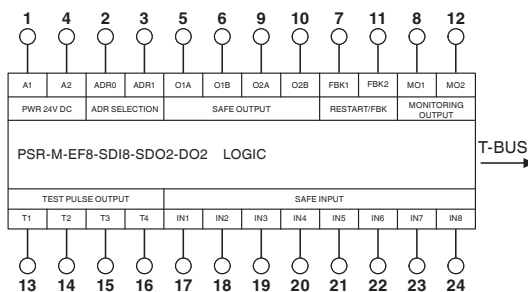
Rysunki

rysunek aplikacji



Przykład zastosowania

Schemat blokowy



Schemat blokowy

1105523

<https://www.phoenixcontact.com/pl/produkty/1105523>

Dopuszczenia

🔗 To download certificates, visit the product detail page: <https://www.phoenixcontact.com/pl/produkty/1105523>



cULus Listed

ID dopuszczenia: E238705



Functional Safety

ID dopuszczenia: Z10029429 0013Rev.02

1105523

<https://www.phoenixcontact.com/pl/produkty/1105523>

Klasyfikacje

ECLASS

ECLASS-13.0	27371819
ECLASS-15.0	27371819
ECLASS-15.0 ASSET	27250101

ETIM

ETIM 10.0	EC001449
-----------	----------

UNSPSC

UNSPSC 21.0	39122200
-------------	----------

1105523

<https://www.phoenixcontact.com/pl/produkty/1105523>

Environmental product compliance

EU RoHS

Spełnia wymagania dyrektywy RoHS	Tak, Brak zwolnień/wyłączeń
----------------------------------	-----------------------------

China RoHS

Environment friendly use period (EFUP)	EFUP-E
	Brak substancji niebezpiecznych powyżej wartości granicznych

EU REACH SVHC

Informacja o substancji z listy kandydackiej REACH (nr CAS)	Brak substancji o stężeniu masowym powyżej 0,1%
---	---

Phoenix Contact 2026 © - Wszelkie prawa zastrzeżone

<https://www.phoenixcontact.com>

PHOENIX CONTACT Sp. z o.o.

ul. Bierutowska 57-59, Budynek nr 3/A

51-317 Wrocław

71/ 39 80 410

pxcpl@phoenixcontact.pl