

PSR-M-E1-DO8-PI - Moduł rozszerzeń



1105133

<https://www.phoenixcontact.com/pl/produkty/1105133>

Dane zawarte w tym dokumencie PDF zostały wygenerowane z naszego katalogu online. Kompletne dane znajdują się w dokumentacji użytkownika. Obowiązują ogólne warunki użytkowania dla materiałów pobieranych.



Moduł rozszerzeń z 8 wyjściami sygnałowymi, interfejsem TBUS, wtykową złączką Push-in, w zestawie łącznik TBUS

Opis produktu

Konfigurowalny i skalowalny indywidualnie system bezpieczeństwa PSRmodular to elastyczne rozwiązanie do monitorowania maszyn i urządzeń. Moduł rozszerzeń udostępnia w systemie dodatkowe wyjścia sygnałowe.

Korzyści

- Ekonomiczne rozwiązanie bezpieczeństwa dzięki wysokiej elastyczności umożliwiającej dopasowanie do indywidualnych potrzeb
- Szybkie uruchamianie dzięki łatwej konfiguracji sprzętu i oprogramowania
- Minimalizacja czasów przestoju maszyny dzięki kompleksowej i zrozumiałej diagnostyce
- Szybka instalacja bez użycia narzędzi dzięki Push-in Technology
- Niewielka szerokość obudowy - tylko 22,6 mm

Dane handlowe

Numer artykułu	1105133
Jednostka opakowania	1 Szt.
Minimalne zamówienie	1 Szt.
Klucz sprzedaży	DNA364
Klucz produktu	DNA364
GTIN	4055626975535
Waga jednej sztuki (z opakowaniem)	156,1 g
Waga jednej sztuki (bez opakowania)	126 g
Numer taryfy celnej	85371098
Kraj pochodzenia	IT

Dane techniczne

Wskazówki

Wskazówka dotycząca zastosowania

Wskazówka dotycząca zastosowania	Wyłącznie do użytku przemysłowego
----------------------------------	-----------------------------------

Właściwości produktu

Typ produktu	Przełącznik sprzęgający
Zastosowanie	Moduł rozszerzeń

Właściwości izolacji

Klasa ochrony	III (EN 50178)
---------------	----------------

Właściwości izolacji

Kategoria przepięciowa	II
Stopień zabrudzenia	2

Czasy

Czas odpowiedzi	patrz podręcznik użytkownika
Czas ponownego uruchomienia	min. 5 s (Czas rozruchu) maks. 10 s (Czas rozruchu)

Parametry elektryczne

Maksymalna utrata mocy w warunkach znamionowych	1,82 W (przy maks. dozwolonym obciążeniu)
Znamionowy rodzaj pracy	100 % ED
Złącza	Szyna nośna TBUS do podłączenia do modułu nadrzędnego, w zestawie zawarte
Znamionowe napięcie udarowe / Izolacja	Izolacja podstawowa 4 kV między wszystkimi torami prądowymi a obudową

Zasilanie

Oznaczenie	A1/A2
Znamionowe napięcie zasilania obwodu sterowniczego U_S	19,2 V DC ... 28,8 V DC
Znamionowe napięcie zasilania obwodu sterowniczego U_S	24 V DC -20 % / +20 % (bezpiecznik zewnętrzny, typowo 4 A)
Nominalny sterujący prąd zasilania I_S	typ. 20 mA
Pobór mocy na U_S	typ. 0,48 W
Prąd załączenia	1,5 A ($\Delta t = 1$ ms przy U_S)
Czas filtrowania	typ. 5 ms (A1 przy przepięciach łączeniowych U_S)
Układ ochronny	Seryjne zabezpieczenie przed zmianą biegunowości Dioda tłumiąca

Zasilanie

Oznaczenie	24V/A2
Znamionowe napięcie zasilania obwodu sterowniczego U_S	24 V DC -20 % / +20 % (bezpiecznik zewnętrzny, typowo 4 A)
Nominalny sterujący prąd zasilania I_S	typ. 20 mA (Wyjścia aktywne, bez obciążenia)
Prąd załączenia	2 A ($\Delta t = 1$ ms przy U_S)

PSR-M-E1-DO8-PI - Moduł rozszerzeń



1105133

<https://www.phoenixcontact.com/pl/produkty/1105133>

Czas filtrowania	typ. 1 ms (przy zapadach napięcia)
Układ ochronny	Zabezpieczenie przed odwrotną polaryzacją Dioda tłumiąca

Dane wyjściowe

Sygnalizacja: MO1, MO2, MO3, MO4, MO5, MO6, MO7, MO8

Opis wyjścia	PNP, IEC 61131-2 Typ 0,1 nie związanych z bezpieczeństwem Masa odniesienia A2
Liczba wyjść	8
Napięcie wyjściowe w stanie wyłączonym	maks. 0,1 V
Zakres napięcia wyjściowego	18,2 V DC ... 27,8 V DC ($U_S - 1 V$)
Napięcie	24 V DC (ponad 24 V)
prąd załączalny maksymalny	1,1 A ($\Delta t = 3 s$ przy U_S)
Prąd dopuszczalny ciągły	100 mA (na kanał) 400 mA (Prąd całkowity wszystkich cyfrowych wyjść sygnałowych)
prąd upływu	maks. 100 μA
Obciążenie rezystancyjne	min. 180 Ω (Nie przekraczać prądu dopuszczalnego ciągłego)
Częstotliwość łączenia	maks. $1/(4 \times t_{cykl})$ [Hz]
Układ ochronny	Dioda tłumiąca
Zabezpieczenie zwarciove	Tak (samoczynne ograniczenie przy 1,1 A)
Układ wyładowczy	Nie
Długość przewodów	maks. 100 m (na każde wyjście)

Dane przyłączeniowe

Technika przyłączeniowa

wtykowe	tak
---------	-----

Przyłącze przewodu

Rodzaj przyłącza	zaciski Push-in
Przekrój przewodu sztywnego	0,2 mm ² ... 2,5 mm ²
Przekrój przewodu giętkiego	0,2 mm ² ... 2,5 mm ²
Przekrój przewodu AWG	24 ... 14
Długość odizolowania	10 mm

Sygnalizacja

Wskaźnik stanu	1 x dioda LED (zielona), 2 x dioda LED (pomarańczowa) 8 x LED (żółta)
wskaźnik napięcia roboczego	1 dioda LED (zielona)
Wyświetlanie błędów	2 x dioda LED (czerwona)

Wymiary

Szerokość	22,61 mm
-----------	----------

1105133

<https://www.phoenixcontact.com/pl/produkty/1105133>

Wysokość	107,74 mm
Głębokość	113,6 mm

Dane materiału

Kolor (Obudowa)	żółty (RAL 1018)
Materiał obudowy	poliamid PA bez wzmocnienia

Warunki środowiskowe i żywotność

Warunki otoczenia

Stopień ochrony	IP20
Rodzaj ochrony miejsce montażu min.	IP54
Temperatura otoczenia (praca)	-10 °C ... 55 °C (Przestrzegać krzywej zmniejszania obciążalności)
Temperatura otoczenia (składowanie/transport)	-20 °C ... 85 °C
Wys. zastosowania	≤ 2000 m (ponad NN)
Max. dop. wilgotność powietrza (przechowywanie/transport)	95 % (bez kondensacji)
Maks. dop. wilgotność powietrza (praca)	95 % (bez kondensacji)
Udar	10g do $\Delta t = 16$ ms (uderzenia ciągle, 1000 uderzeń na kierunek)
Drgania (praca)	10 Hz ... 150 Hz, 2g

Montaż

Sposób montażu	Montaż na szynie DIN
Informacja montażu	Uwzględnić obniżenie parametrów znamionowych
Pozycja montażu	poziomo lub pionowo

PSR-M-E1-DO8-PI - Moduł rozszerzeń

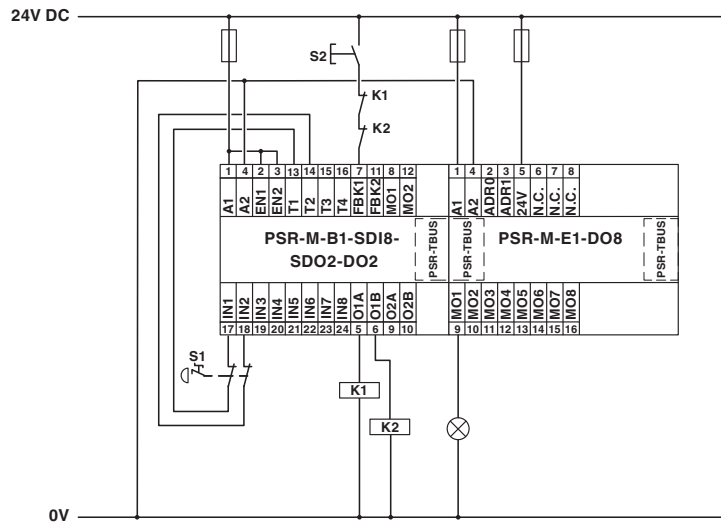


1105133

<https://www.phoenixcontact.com/pl/produkty/1105133>

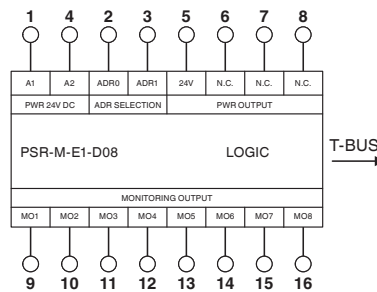
Rysunki

rysunek aplikacji



Przykład zastosowania

Schemat blokowy




Schemat blokowy

1105133

<https://www.phoenixcontact.com/pl/produkty/1105133>

Dopuszczenia

 To download certificates, visit the product detail page: <https://www.phoenixcontact.com/pl/produkty/1105133>



cULus Listed

ID dopuszczenia: E238705



Functional Safety

ID dopuszczenia: Z10029429 0013Rev.02

1105133

<https://www.phoenixcontact.com/pl/produkty/1105133>

Klasyfikacje

ECLASS

ECLASS-13.0	27371819
ECLASS-15.0	27371819
ECLASS-15.0 ASSET	27250101

ETIM

ETIM 10.0	EC001449
-----------	----------

UNSPSC

UNSPSC 21.0	39122200
-------------	----------

1105133

<https://www.phoenixcontact.com/pl/produkty/1105133>

Environmental product compliance

EU RoHS

Spełnia wymagania dyrektywy RoHS	Tak, Brak zwolnień/wyłączeń
----------------------------------	-----------------------------

China RoHS

Environment friendly use period (EFUP)	EFUP-E
	Brak substancji niebezpiecznych powyżej wartości granicznych

EU REACH SVHC

Informacja o substancji z listy kandydackiej REACH (nr CAS)	Brak substancji o stężeniu masowym powyżej 0,1%
---	---

EF3.1 Zmiana klimatu

CO2e kg	20,09 kg CO2e
---------	---------------

Phoenix Contact 2026 © - Wszelkie prawa zastrzeżone
<https://www.phoenixcontact.com>

PHOENIX CONTACT Sp. z o.o.
ul. Bierutowska 57-59, Budynek nr 3/A
51-317 Wrocław
71/ 39 80 410
pxcpl@phoenixcontact.pl