

Dane zawarte w tym dokumencie PDF zostały wygenerowane z naszego katalogu online. Kompletne dane znajdują się w dokumentacji użytkownika. Obowiązują ogólne warunki użytkowania dla materiałów pobieranych.



Bezpieczny moduł rozszerzeń z 4 wyjściami bezpieczeństwa (2 A), 4 wejścia resetu, 8 wyjścia sygnałowe, interfejs TBUS, do SIL 3, kat. 4/PL e, wtykowa złączka szynowa Push-in, w zestawie łącznik TBUS

Opis produktu

Konfigurowalny i skalowalny indywidualnie system bezpieczeństwa PSRmodular to elastyczne rozwiązanie do monitorowania maszyn i urządzeń. Bezpieczny moduł rozszerzeń udostępnia w systemie dodatkowe wyjścia bezpieczne oraz wyjścia sygnałowe.

Korzyści

- Ekonomiczne rozwiązanie bezpieczeństwa dzięki wysokiej elastyczności umożliwiającej dopasowanie do indywidualnych potrzeb
- Szybkie uruchamianie dzięki łatwej konfiguracji sprzętu i oprogramowania
- Minimalizacja czasów przestoju maszyny dzięki kompleksowej i zrozumiałej diagnostyce
- Szybka instalacja bez użycia narzędzi dzięki Push-in Technology
- Niewielka szerokość obudowy - tylko 22,6 mm
- Do kat. 4/PL e wg ISO 13849-1, SIL 3 wg EN IEC 62061, SIL 3 wg IEC 61508
- Nadaje się do zastosowania w dźwigach zgodnie z EN 81-20

Dane handlowe

Numer artykułu	1104977
Jednostka opakowania	1 Szt.
Minimalne zamówienie	1 Szt.
Klucz sprzedaży	DNA362
Klucz produktu	DNA362
GTIN	4055626974767
Waga jednej sztuki (z opakowaniem)	178 g
Waga jednej sztuki (bez opakowania)	141 g
Numer taryfy celnej	85371098
Kraj pochodzenia	Informacje o kraju pochodzenia są dostarczane wraz z przesyłką.

Dane techniczne

Wskazówki

Wskazówka dotycząca zastosowania

Wskazówka dotycząca zastosowania	Wyłącznie do użytku przemysłowego
----------------------------------	-----------------------------------

Właściwości produktu

Typ produktu	Urządzenia zabezpieczające
Zastosowanie	Bezpieczne wyłączenie
Wysterowanie	1- i 2-kanalowy

Właściwości izolacji

Klasa ochrony	III
---------------	-----

Właściwości izolacji

Kategoria przepięciowa	II
Stopień zabrudzenia	2

Czasy

Czas odpowiedzi	patrz podręcznik użytkownika
Czas ponownego uruchomienia	min. 5 s (Czas rozruchu) maks. 10 s (Czas rozruchu)

Parametry elektryczne

Maksymalna utrata mocy w warunkach znamionowych	8,05 W (przy maks. dozwolonym obciążeniu)
Znamionowy rodzaj pracy	100 % ED
Złącza	Szyna nośna TBUS do podłączenia do modułu nadrzędnego, w zestawie zawarte
Znamionowe napięcie udarowe / Izolacja	Izolacja podstawowa 4 kV między zasilaniem 24 V i we/wy a obudową

Zasilanie

Oznaczenie	A1/A2
Znamionowe napięcie zasilania obwodu sterowniczego U_S	19,2 V DC ... 28,8 V DC
Znamionowe napięcie zasilania obwodu sterowniczego U_S	24 V DC -20 % / +20 % (bezpiecznik zewnętrzny, typowo 5 A)
Nominalny sterujący prąd zasilania I_S	typ. 25 mA (Wyjścia nieaktywne) typ. 60 mA (Wyjścia aktywne, bez obciążenia)
Pobór mocy na U_S	typ. 0,6 W (Wyjścia nieaktywne) maks. 1,44 W (Wyjścia aktywne, bez obciążenia)
Prąd załączenia	2 A ($\Delta t < 1$ ms przy U_S)
Czas filtrowania	typ. 5 ms (przy zapadach napięcia przy U_S)
Układ ochronny	Zabezpieczenie przed odwrotną polaryzacją

Zasilanie

Oznaczenie	24V/A2
Znamionowe napięcie zasilania obwodu sterowniczego U_S	24 V DC -20 % / +20 % (bezpiecznik zewnętrzny, typowo 5 A)

Nominalny sterujący prąd zasilania I_S	< 0,5 mA (Wyjścia nieaktywne) maks. 20 mA (Wyjścia aktywne, bez obciążenia)
Pobór mocy na U_S	< 12 mW (Wyjścia nieaktywne) maks. 0,48 W (Wyjścia aktywne, bez obciążenia)
Prąd załączenia	10 A ($\Delta t = 1$ ms przy U_S)
Czas filtrowania	typ. 1 ms (przy zapadach napięcia)

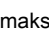
Dane wejściowe

Cyfrowe: Wejścia resetu (FBK1, FBK2, FBK3, FBK4)

Opis wejścia	IEC 61131-2 Typ 3
Liczba wejść	4
Zakresu napięć wejściowych dla sygnału "0"	0 V DC ... 5 V DC
Zakresu napięć wejściowych dla sygnału "1"	11 V DC ... 28,8 V DC
Zakres prądu wejściowego poziom sygnału "0"	< 1 mA
Czas filtrowania	250 ms \pm 2 ms (Częstotliwość impulsów testowych > 500 ms)
Długość przewodów	maks. 100 m (na wejście)
Max. dopuszczalny opór całego obwodu	1,2 k Ω (Obwód wejściowy i resetowania przy U_S)
Pobór prądu	typ. 10 mA (typ. przy U_S) maks. 13 mA (przy napięciuysterowania 28,8 V DC)

Dane wyjściowe

Cyfrowe: O1, O2, O3, O4

Opis wyjścia	bezpieczne wyjścia cyfrowe PNP, OSSD IEC 61131-2 typ 2 (nie przekraczać prądu dopuszczalnego ciągłego)
Liczba wyjść	4 (można używać jako 2 x 2-kanalowe wyjścia)
Zabezpieczenie zwarciove	Tak (maks. dozwolony prąd zwarciovy 12 A)
prąd upływu	maks. 250 μ A
Długość przewodów	maks. 100 m (na każde wyjście)
Obciążenie rezystancyjne	min. 10 Ω (Nie przekraczać prądu dopuszczalnego ciągłego)
Max. obciążenie pojemnościowe	maks. 820 nF
Max. obciążenie indukcyjne	maks. 2,4 mH
Prąd dopuszczalny ciągły	2 A (na kanał) 8 A (Prąd całkowity wszystkich bezpiecznych wyjść cyfrowych)
Prąd załączenia	maks. 2,5 A ($\Delta t \leq$  ms)
napięcie wyjścia znamionowe	24 V DC (Zasilanie przez A1)
Zakres napięć znamionowych wyjścia	18,6 V DC ... 28,2 V DC ($U_S - 0,6$ V)
Częstotliwość łączenia	maks. $1/(4 \times t_{\text{cykl}})$ [Hz]
Napięcie wyjściowe w stanie wyłączonym	< 0,1 V
Impulsy testowe	< 120 μ s (Szerokość impulsów testowych, niski impuls testowy) \geq 650 ms (Częstotliwość impulsów testowych Low) < 150 μ s (Testowa szerokość impulsowa, wysoki test pulsowy)

	≥ 1,5 s (Częstotliwość impulsów testowych, wysoki test pulsowy)
Układ wyładowczy	Tak, wewnętrzny

Sygnalizacja: MO1, MO2, MO3, MO4, MO5, MO6, MO7, MO8

Opis wyjścia	PNP, IEC 61131-2 Typ 0,1 nie związanych z bezpieczeństwem Masa odniesienia A2
Liczba wyjść	8
Napięcie wyjściowe w stanie wyłączonym	maks. 0,1 V
Zakres napięcia wyjściowego	18,2 V DC ... 27,8 V DC ($U_S - 1 V$)
Napięcie	24 V DC (ponad 24 V)
prąd załączalny maksymalny	1,1 A ($\Delta t = 3 s$ przy U_S)
Prąd dopuszczalny ciągły	100 mA (na kanał) 0,8 A (Prąd całkowity wszystkich cyfrowych wyjść sygnałowych)
prąd upływu	maks. 100 μA
Obciążenie rezystancyjne	min. 180 Ω (Nie przekraczać prądu dopuszczalnego ciągłego)
Częstotliwość łączenia	maks. $1/(4 \times t_{cykl})$ [Hz]
Zabezpieczenie zwarciove	Tak (samoczynne ograniczenie przy 1,1 A)
Układ wyładowczy	Nie
Długość przewodów	maks. 100 m (na każde wyjście)

Dane przyłączeniowe

Technika przyłączeniowa

wtykowe	tak
---------	-----

Przyłącze przewodu

Rodzaj przyłącza	zaciski Push-in
Przekrój przewodu sztywnego	0,2 mm ² ... 2,5 mm ²
Przekrój przewodu giętkiego	0,2 mm ² ... 2,5 mm ²
Przekrój przewodu AWG	24 ... 14
Długość odizolowania	10 mm

Sygnalizacja

Wskaźnik stanu	12 x LED (żółta) 4 x LED (zielona, żółta, czerwona) 1 x dioda LED (zielona), 2 x dioda LED (pomarańczowa)
wskaźnik napięcia roboczego	1 dioda LED (zielona)
Wyświetlanie błędów	2 x dioda LED (czerwona)

Wymiary

Szerokość	22,61 mm
Wysokość	107,74 mm
Głębokość	113,6 mm

Dane materiału

PSR-M-EF5-SDO4-2A-DO8-PI - Moduł rozszerzeń



1104977

<https://www.phoenixcontact.com/pl/produkty/1104977>

Kolor (Obudowa)	żółty (RAL 1018)
Materiał obudowy	poliamid PA bez wzmocnienia

Parametry

Parametry bezpieczeństwa

Kategoria stopu (EN 60204-1)	0
------------------------------	---

Parametry bezpieczeństwa: EN ISO 13849

Performance Level (PL)	e (Układ 2-kanalowy)
	d (Układ 1-kanalowy)

Parametry bezpieczeństwa: IEC 61508 - High Demand przy układzie 2-kanalowym

Safety Integrity Level (SIL)	3
------------------------------	---

Parametry bezpieczeństwa: IEC 61508 - High Demand przy układzie 1-kanalowym

Safety Integrity Level (SIL)	2
------------------------------	---

Parametry bezpieczeństwa: EN IEC 62061

Safety Integrity Level (SIL)	3 (Układ 2-kanalowy)
	2 (Układ 1-kanalowy)

Warunki środowiskowe i żywotność

Warunki otoczenia

Stopień ochrony	IP20
Rodzaj ochrony miejsce montażu min.	IP54
Temperatura otoczenia (praca)	-10 °C ... 55 °C (Przestrzegać krzywej zmniejszania obciążalności)
Temperatura otoczenia (składowanie/transport)	-20 °C ... 85 °C
Wys. zastosowania	≤ 2000 m (ponad NN)
Max. dop. wilgotność powietrza (przechowywanie/transport)	95 % (bez kondensacji)
Maks. dop. wilgotność powietrza (praca)	95 % (bez kondensacji)
Udar	10g do $\Delta t = 16$ ms (uderzenia ciągłe, 1000 uderzeń na kierunek)
Drgania (praca)	10 Hz ... 150 Hz, 2g

Dopuszczenia

CE

Oznaczenie	zgodność z CE
------------	---------------

Montaż

Sposób montażu	Montaż na szynie DIN
Informacja montażu	Uwzględnić obniżenie parametrów znamionowych
Pozycja montażu	poziomo lub pionowo

PSR-M-EF5-SDO4-2A-DO8-PI - Moduł rozszerzeń

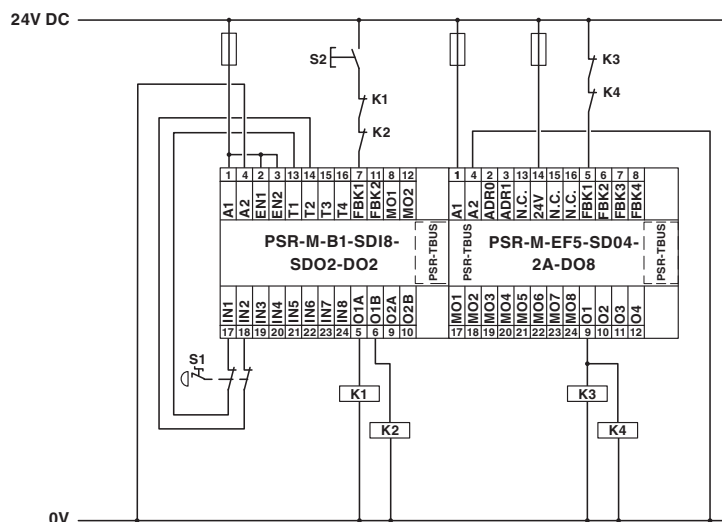


1104977

<https://www.phoenixcontact.com/pl/produkty/1104977>

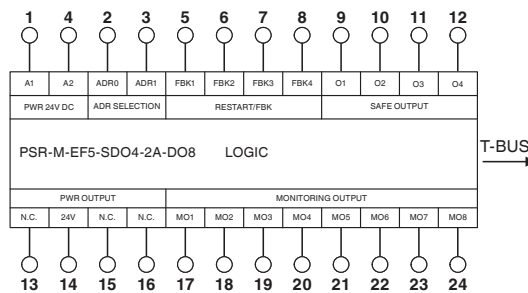
Rysunki

rysunek aplikacji



Przykład zastosowania

Schemat blokowy



Schemat blokowy

1104977

<https://www.phoenixcontact.com/pl/produkty/1104977>

Dopuszczenia

🔗 To download certificates, visit the product detail page: <https://www.phoenixcontact.com/pl/produkty/1104977>



cULus Listed

ID dopuszczenia: E238705



Functional Safety

ID dopuszczenia: Z10029429 0013Rev.02

1104977

<https://www.phoenixcontact.com/pl/produkty/1104977>

Klasyfikacje

ECLASS

ECLASS-13.0	27371819
ECLASS-15.0	27371819
ECLASS-15.0 ASSET	27250101

ETIM

ETIM 10.0	EC001449
-----------	----------

UNSPSC

UNSPSC 21.0	39122200
-------------	----------

1104977

<https://www.phoenixcontact.com/pl/produkty/1104977>

Environmental product compliance

EU RoHS

Spełnia wymagania dyrektywy RoHS	Tak, Brak zwolnień/wyłączeń
----------------------------------	-----------------------------

China RoHS

Environment friendly use period (EFUP)	EFUP-E
	Brak substancji niebezpiecznych powyżej wartości granicznych

EU REACH SVHC

Informacja o substancji z listy kandydackiej REACH (nr CAS)	Brak substancji o stężeniu masowym powyżej 0,1%
---	---

Phoenix Contact 2026 © - Wszelkie prawa zastrzeżone

<https://www.phoenixcontact.com>

PHOENIX CONTACT Sp. z o.o.
ul. Bierutowska 57-59, Budynek nr 3/A
51-317 Wrocław
71/ 39 80 410
pxcpl@phoenixcontact.pl