

# PSR-PC21-2NO-2NC-24DC-SP - Przekaznik sprzegajacy



1086946

<https://www.phoenixcontact.com/pl/produkty/1086946>

Dane zawarte w tym dokumencie PDF zostały wygenerowane z naszego katalogu online. Kompletne dane znajdują się w dokumentacji użytkownika. Obowiązują ogólne warunki użytkowania dla materiałów pobieranych.



Przekaznik sprzegajacy do zastosowań SIL 3 High Demand i Low Demand, sprzega cyfrowe sygnaly wyjsciowe z urzadzeniami peryferyjnymi, 2 sterowane niezaleznie tory zezwolenia, 2 tory sygnalu zwrotnego, do zastosowań Safe State Off, filtr impulsów testowych, wtykowa złączka szynowa Push-in

## Opis produktu

Sprzegajacy przekaznik bezpieczenstwa sprzega sygnaly wyjść cyfrowych sterowników bezpieczenstwa z urzadzeniem peryferyjnym i służy do separacji galwanicznej i dopasowania mocy. Sprzegajacy przekaznik bezpieczenstwa może być stosowany do aplikacji High Demand i Low Demand. Sprzegajacy przekaznik bezpieczenstwa przerywa obwody.

## Korzyści

- Do SIL 3 wg IEC 61508, IEC 61511 i IEC 50156
- Dopuszczenie do zastosowań dla klasy I, strefy 2
- Styki z wymuszonym prowadzeniem EN 50205
- Zwykły test kontrolny (Proof Test) wg IEC 61508 poprzez zintegrowany styk sygnalizacyjny
- Niewielka szerokość obudowy tylko 12,5 mm
- Długi okres trwałości poprzez filtrowanie sterujących impulsów kontrolnych
- 2 tory prądowe zezwolenia, 2 tory sygnalu zwrotnego
- Możliwość niezależnego sterowania kanałami przekazywnika

## Dane handlowe

Numer artykułu	1086946
Jednostka opakowania	1 Szt.
Minimalne zamówienie	1 Szt.
Klucz sprzedaży	DNA182
Klucz produktu	DNA182
GTIN	4055626881669
Waga jednej sztuki (z opakowaniem)	140,52 g
Waga jednej sztuki (bez opakowania)	115,41 g
Numer taryfy celnej	85364190
Kraj pochodzenia	DE

# PSR-PC21-2NO-2NC-24DC-SP - Przełącznik sprzęgający



1086946

<https://www.phoenixcontact.com/pl/produkty/1086946>

## Dane techniczne

### Wskazówki

Wskazówka dotycząca zastosowania

Wskazówka dotycząca zastosowania	Wyłącznie do użytku przemysłowego
----------------------------------	-----------------------------------

### Właściwości produktu

Typ produktu	Przełącznik sprzęgający
Rodzina produktów	PSRmini
Zastosowanie	Bezpieczne wyłączenie High Demand Low Demand Ex
Wysterowanie	1- i 2-kanalowy
Trwałość mechaniczna	10x 10 <sup>6</sup> cykli łączeniowych
Typ przełączn.	Przełącznik elektromechaniczny ze stykami o wymuszonym przełączaniu wg normy IEC/EN 61810-3

### Właściwości izolacji

Kategoria przepięciowa	III
Stopień zabrudzenia	2

### Czasy

Typ. czas przyciągania przy $U_S$	< 70 ms (przy wysterowaniu przez A1 lub A3 przy $U_S$ )
typowy czas opadania	< 30 ms (przy wysterowaniu przez A1 lub A3 przy $U_S$ )
Czas ponownej gotowości	500 ms

### Parametry elektryczne

Maksymalna utrata mocy w warunkach znamionowych	7,05 W (S1, S2, S3, S4 = ON, obciążenie 2-kanalowe, $U_B = 30$ V, $U_S = 24$ V, $I_S = 2 \cdot 46$ mA, $I_L^2 = 36$ A, $R_{\text{contact}} = 0,05$ $\Omega$ )
Znamionowy rodzaj pracy	100 % ED
Znamionowe napięcie izolacji	250 V AC
Znamionowe napięcie udarowe / Izolacja	Bezpieczna separacja, wzmocniona izolacja 6,4 kV od (A1/A2, A3/A4, 21/22, 41/42) do (13/14, 33/34) i między (13/14) a (33/34) Izolacja podstawowa 4 kV między wszystkimi torami prądowymi a obudową Separacja 500 V między (A1/A2, A3/A4) i (21/22, 41/42)

### Zasilanie

Oznaczenie	A1/A2, A3/A4
Znamionowe napięcie zasilania obwodu sterowniczego $U_S$	19,2 V DC ... 30 V DC
Znamionowe napięcie zasilania obwodu sterowniczego $U_S$	24 V DC -20 % / +25 %
Nominalny sterujący prąd zasilania $I_S$	typ. 15 mA (na kanał (możliwość konfiguracji)) typ. 25 mA (na kanał (możliwość konfiguracji)) typ. 40 mA (na kanał (możliwość konfiguracji))

# PSR-PC21-2NO-2NC-24DC-SP - Przekaznik sprzęgający



1086946

<https://www.phoenixcontact.com/pl/produkty/1086946>

Pobór mocy na $U_S$	typ. 46 mA (na kanał (możliwość konfiguracji))
	typ. 360 mW (na kanał (możliwość konfiguracji))
	typ. 600 mW (na kanał (możliwość konfiguracji))
	typ. 960 mW (na kanał (możliwość konfiguracji))
	typ. 1,1 W (na kanał (możliwość konfiguracji))
Prąd załączenia	typ. 200 mA ( $\Delta t = 10 \mu s$ przy $U_S$ , na kanał (możliwość konfiguracji))
	typ. 300 mA ( $\Delta t = 10 \mu s$ przy $U_S$ , na kanał (możliwość konfiguracji))
Czas filtrowania	2 ms (przy zapadach napięcia przy $U_S$ )
Układ ochronny	Seryjne zabezpieczenie przed zmianą biegunowości; Dioda transil 38,6 V

## Dane wyjściowe

Przekaznik elektromechaniczny: Tory zezwolenia (13/14, 33/34)

Opis wyjścia	2 równoległe zestyki NO, bez opóźnienia, do zastosowań związanych z bezpieczeństwem, bezpotencjałowe
Liczba wyjść	2
Rodzaj zestyku	2 prądowe tory zezwolenia
materiał styków	AgSnO <sub>2</sub>
Napięcie łączeniowe	min. 12 V DC
	maks. 250 V AC/DC
Moc łączeniowa	min. 60 mW
Prąd załączenia	min. 3 mA
	maks. 6 A
Zdolność łączeniowa	4 A (24 V (DC13))
	4 A (250 V (AC15), Low-Demand)
	2 A (250 V (AC15), High-Demand)
Prąd dopuszczalny ciągły	6 A (High Demand)
	4 A (Low Demand)
Kwadrat prąd sumaryczny	72 A <sup>2</sup> (Częste przywołanie (high demand), uwzględnić obniżenie parametrów znamionowych)
	32 A <sup>2</sup> (Rzadkie przywołanie (low demand), uwzględnić obniżenie parametrów znamionowych)
Częstotliwość łączenia	maks. 0,1 Hz
Trwałość mechaniczna	10x 10 <sup>6</sup> cykli łączeniowych
Bezpiecznik na wyjściu	6 A gL/gG
	4 A gL/gG (do zastosowań Low-Demand)

Przekaznik elektromechaniczny: Tory sygnału zwrotnego (21/22, 41/42)

Opis wyjścia	2 równoległe zestyki NC, bez opóźnienia, do zastosowań związanych z bezpieczeństwem, bezpotencjałowe
Liczba wyjść	2
Rodzaj zestyku	2 tory sygnału zwrotnego
materiał styków	AgCuNi, + Au
Napięcie łączeniowe	min. 5 V DC

# PSR-PC21-2NO-2NC-24DC-SP - Przełącznik sprzęgający



1086946

<https://www.phoenixcontact.com/pl/produkty/1086946>

	maks. 30 V DC
Moc łączeniowa	min. 20 mW
Prąd załączenia	min. 1 mA maks. 100 mA
Prąd dopuszczalny ciągły	100 mA
Trwałość mechaniczna	10x 10 <sup>6</sup> cykli łączeniowych
Bezpiecznik na wyjściu	150 mA Szybki

## Dane przyłączeniowe

### Przyłącze przewodu

Rodzaj przyłącza	zaciski Push-in
Przekrój przewodu sztywnego	0,2 mm <sup>2</sup> ... 1,5 mm <sup>2</sup>
Przekrój przewodu giętkiego	0,2 mm <sup>2</sup> ... 1,5 mm <sup>2</sup>
Przekrój przewodu giętkiego z tulejką z płaszczem z tworzywa	0,25 mm <sup>2</sup> ... 1,5 mm <sup>2</sup> (tylko w połączeniu z CRIMPFOX 6)
Przekrój przewodu giętkiego z tulejką bez płaszcza z tworzywa	0,25 mm <sup>2</sup> ... 1,5 mm <sup>2</sup> (tylko w połączeniu z CRIMPFOX 6)
Przekrój przewodu AWG	24 ... 16
Długość odizolowania	8 mm

## Sygnalizacja

Wskaźnik stanu	2 x LED (zielona)
----------------	-------------------

## Wymiary

Szerokość	12,5 mm
Wysokość	116,6 mm
Głębokość	114,5 mm

## Dane materiału

Kolor (Obudowa)	żółty (RAL 1018)
Materiał obudowy	PA

## Parametry

### Parametry bezpieczeństwa

Kategoria stopu (EN 60204-1)	0
------------------------------	---

### Parametry bezpieczeństwa: EN ISO 13849

Performance Level (PL)	e
------------------------	---

### Parametry bezpieczeństwa: EN 50156-2

Safety Integrity Level (SIL)	3 (Referencja IEC 61508)
------------------------------	--------------------------

### Parametry bezpieczeństwa: IEC 61508 – High Demand przy układzie 2-kanalowym (struktura 1oo2)

Safety Integrity Level (SIL)	3
------------------------------	---

### Parametry bezpieczeństwa: IEC 61508 – High Demand przy układzie 1-kanalowym (struktura 1oo1)

Safety Integrity Level (SIL)	2
------------------------------	---

# PSR-PC21-2NO-2NC-24DC-SP - Przekaznik sprzęgający



1086946

<https://www.phoenixcontact.com/pl/produkty/1086946>

Parametry bezpieczeństwa: IEC 61508 – Low Demand przy układzie 2-kanalowym (struktura 1oo2)

Safety Integrity Level (SIL)	3
------------------------------	---

Parametry bezpieczeństwa: IEC 61508 – Low Demand przy układzie 1-kanalowym (struktura 1oo1)

Safety Integrity Level (SIL)	2
------------------------------	---

Parametry bezpieczeństwa: EN IEC 62061

Safety Integrity Level (SIL)	3
------------------------------	---

## Warunki środowiskowe i żywotność

Warunki otoczenia

Stopień ochrony	IP20
Rodzaj ochrony miejsce montażu min.	IP54
Temperatura otoczenia (praca)	-40 °C ... 70 °C (Przestrzegać krzywej zmniejszania obciążalności)
Temperatura otoczenia (składowanie/transport)	-40 °C ... 85 °C
Wys. zastosowania	≤ 2000 m (ponad NN)
Max. dop. wilgotność powietrza (przechowywanie/transport)	75 % (wartości średnie, 85% okazjonalnie, bez obroszenia)
Maks. dop. wilgotność powietrza (praca)	75 % (wartości średnie, 85% okazjonalnie, bez obroszenia)
Udar	15g
Drgania (praca)	10 Hz ... 150 Hz, 2g

## Dopuszczenia

ATEX

Oznaczenie	⊕ II 3G Ex ec nC IIC T4 Gc
Certyfikat	DEMKO 19 ATEX 2240X

IECEX

Oznaczenie	Ex ec nC IIC T4 Gc
Certyfikat	IECEX ULD 19.0023X

UL, USA / Kanada

Oznaczenie	cULus
Certyfikat	E140324

UL Ex, USA / Kanada

Oznaczenie	Class I, Zone 2, AEx ec nC IIC T4 / Ex ec nC IIC Gc T4 X Class I, Div. 2, Groups A, B, C, D, T4
Certyfikat	E360692

CE

Oznaczenie	zgodność z CE
------------	---------------

Test symulujący warunki otoczenia

Oznaczenie	G3
Certyfikat	ISA-S71.04

# PSR-PC21-2NO-2NC-24DC-SP - Przekaznik sprzegajacy



1086946

<https://www.phoenixcontact.com/pl/produkty/1086946>

CCC / China-Ex

Oznaczenie	Ex ec nC IIC T4 Gc
Certyfikat	2022122304115696

## Montaz

Sposob montazu	Montaz na szynie DIN
Informacja montazu	patrz krzywa redukcyjna
Pozycja montazu	poziomo lub pionowo

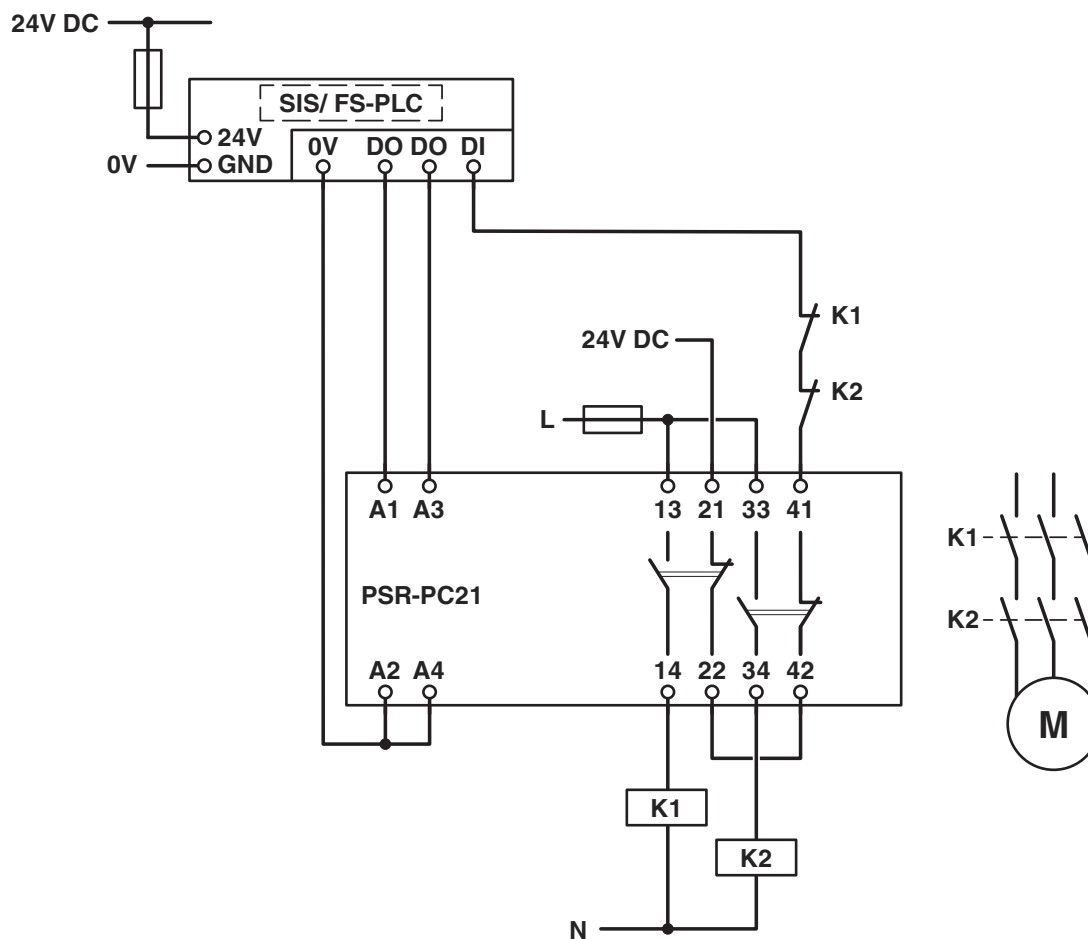
# PSR-PC21-2NO-2NC-24DC-SP - Przełącznik sprzęgający

1086946

<https://www.phoenixcontact.com/pl/produkty/1086946>

## Rysunki

Schemat



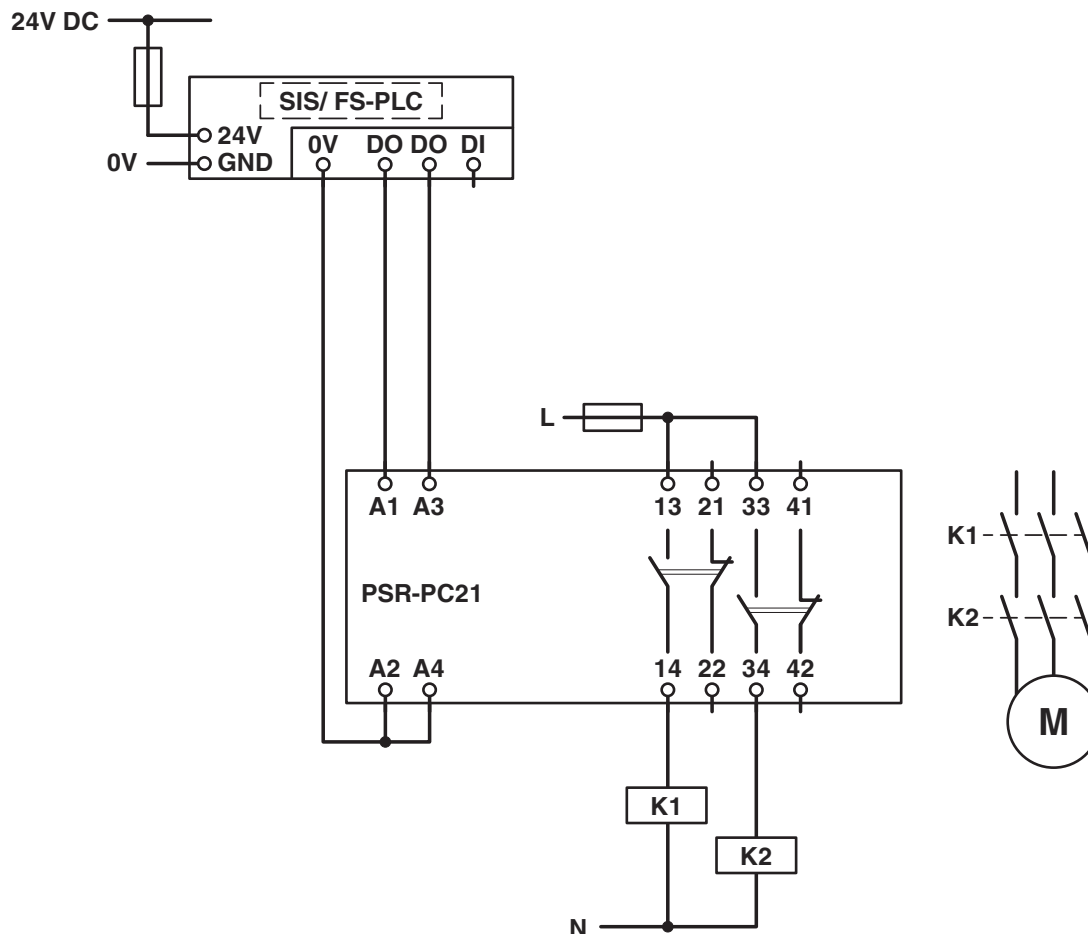
Aplikacja High Demand ze sterownikiem failsafe

# PSR-PC21-2NO-2NC-24DC-SP - Przełącznik sprzęgający

1086946

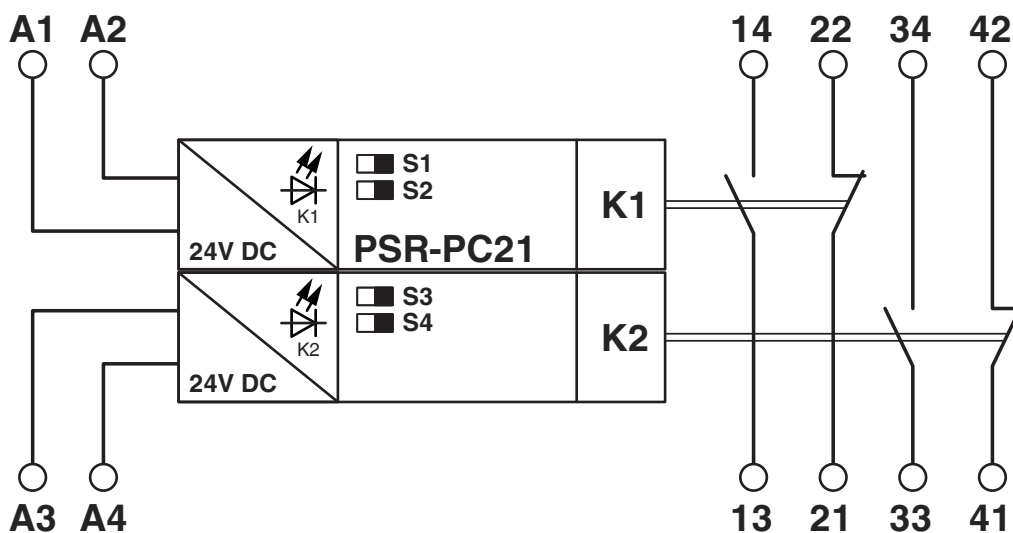
<https://www.phoenixcontact.com/pl/produkty/1086946>

Schemat



Aplikacja High Demand ze sterownikiem failsafe

Schemat blokowy



Schemat blokowy

# PSR-PC21-2NO-2NC-24DC-SP - Przekaznik sprzęgający



1086946

<https://www.phoenixcontact.com/pl/produkty/1086946>

## Dopuszczenia

🔗 To download certificates, visit the product detail page: <https://www.phoenixcontact.com/pl/produkty/1086946>



**cULus Listed**

ID dopuszczenia: E140324



**Functional Safety**

ID dopuszczenia: 968/FSP 1955.02/24



**IECEx**

ID dopuszczenia: IECEx ULD 19.0023X



**ATEX**

ID dopuszczenia: DEMKO 19 ATEX 2240X



**cULus Listed**

ID dopuszczenia: E360692



**CCC**

ID dopuszczenia: 2022122304115696

# PSR-PC21-2NO-2NC-24DC-SP - Przekaznik sprzegajacy



1086946

<https://www.phoenixcontact.com/pl/produkty/1086946>

## Klasyfikacje

### ECLASS

ECLASS-13.0	27371819
ECLASS-15.0	27371819

### ETIM

ETIM 10.0	EC001449
-----------	----------

### UNSPSC

UNSPSC 21.0	39122200
-------------	----------

# PSR-PC21-2NO-2NC-24DC-SP - Przekaznik sprzęgający



1086946

<https://www.phoenixcontact.com/pl/produkty/1086946>

## Environmental product compliance

### EU RoHS

Spełnia wymagania dyrektywy RoHS	Tak
zwolnienia/wyłączenia, o ile są znane	7(a), 7(c)-I

### China RoHS

Environment friendly use period (EFUP)	EFUP-50
	Tabela deklaracji zgodnie z chińskimi przepisami RoHS dla danego artykułu jest dostępna w materiałach do pobrania na stronie artykułu w punkcie „Deklaracja producenta”. Dla wszystkich artykułów z EFUP-E tabela deklaracji zgodnie z chińskimi przepisami RoHS nie jest potrzebna i nie jest wystawiana.

### EU REACH SVHC

Informacja o substancji z listy kandydackiej REACH (nr CAS)	Lead(nr CAS: 7439-92-1)
SCIP	60c80de9-918f-4455-8c74-685314cc2785

Phoenix Contact 2026 © - Wszelkie prawa zastrzeżone  
<https://www.phoenixcontact.com>

PHOENIX CONTACT Sp. z o.o.  
ul. Bierutowska 57-59, Budynek nr 3/A  
51-317 Wrocław  
71/ 39 80 410  
[pxcpl@phoenixcontact.pl](mailto:pxcpl@phoenixcontact.pl)