

PSR-PC21-2NO-2NC-24DC-SC - Przełącznik sprzęgający



1086945

<https://www.phoenixcontact.com/pl/produkty/1086945>

Dane zawarte w tym dokumencie PDF zostały wygenerowane z naszego katalogu online. Kompletne dane znajdują się w dokumentacji użytkownika. Obowiązują ogólne warunki użytkowania dla materiałów pobieranych.



Przełącznik sprzęgający do zastosowań SIL 3 High Demand i Low Demand, sprzęga cyfrowe sygnały wyjściowe z urządzeniami peryferyjnymi, 2 sterowane niezależnie tory zezwolenia, 2 tory sygnału zwrotnego, do zastosowań Safe State Off, filtr impulsów testowych, wtykowa złączka z zaciskiem śrubowym

Opis produktu

Sprzęgający przełącznik bezpieczeństwa sprzęga sygnały wyjść cyfrowych sterowników bezpieczeństwa z urządzeniem peryferyjnym i służy do separacji galwanicznej i dopasowania mocy. Sprzęgający przełącznik bezpieczeństwa może być stosowany do aplikacji High Demand i Low Demand. Sprzęgający przełącznik bezpieczeństwa przerywa obwody.

Korzyści

- Do SIL 3 wg IEC 61508, IEC 61511 i IEC 50156
- Dopuszczenie do zastosowań dla klasy I, strefy 2
- Styki z wymuszonym prowadzeniem EN 50205
- Zwykły test kontrolny (Proof Test) wg IEC 61508 poprzez zintegrowany styk sygnalizacyjny
- Niewielka szerokość obudowy tylko 12,5 mm
- Długi okres trwałości poprzez filtrowanie sterujących impulsów kontrolnych
- 2 tory prądowe zezwolenia, 2 tory sygnału zwrotnego
- Możliwość niezależnego sterowania kanałami przełącznika

Dane handlowe

Numer artykułu	1086945
Jednostka opakowania	1 Szt.
Minimalne zamówienie	1 Szt.
Klucz sprzedaży	DNA182
Klucz produktu	DNA182
GTIN	4055626881904
Waga jednej sztuki (z opakowaniem)	147,09 g
Waga jednej sztuki (bez opakowania)	206,52 g
Numer taryfy celnej	85364190
Kraj pochodzenia	Informacje o kraju pochodzenia są dostarczane wraz z przesyłką.

PSR-PC21-2NO-2NC-24DC-SC - Przekaznik sprzegajacy



1086945

<https://www.phoenixcontact.com/pl/produkty/1086945>

Dane techniczne

Wskazowki

Wskazowka dotyczaca zastosowania

Wskazowka dotyczaca zastosowania	Wylycznie do uzytku przemyslowego
----------------------------------	-----------------------------------

Wlasciwosci produktu

Typ produktu	Przekaznik sprzegajacy
Rodzina produktow	PSRmini
Zastosowanie	Bezpieczne wylyczanie High Demand Low Demand Ex
Wysterowanie	1- i 2-kanalowy
Trwalosc mechaniczna	10x 10 ⁶ cykli laczeniowych
Typ przekażn.	Przekaznik elektromechaniczny ze stykami o wymuszonym przelaczaniu wg normy IEC/EN 61810-3

Wlasciwosci izolacji

Kategoria przepieciowa	III
Stopien zabrudzenia	2

Czasy

Typ. czas przyciagnania przy U _s	< 70 ms (przy wysterowaniu przez A1 lub A3 przy U _s)
typowy czas opadania	< 30 ms (przy wysterowaniu przez A1 lub A3 przy U _s)
Czas ponownej gotowosci	500 ms

Parametry elektryczne

Maksymalna utrata mocy w warunkach znamionowych	7,05 W (S1, S2, S3, S4 = ON, obciażenie 2-kanalowe, U _B = 30 V, U _S = 24 V, I _S = 2*46 mA, I _L ² = 36 A, R _{contact} = 0,05 Ω)
Znamionowy rodzaj pracy	100 % ED
Znamionowe napiecie izolacji	250 V AC
Znamionowe napiecie udarowe / Izolacja	Bezpieczna separacja, wzmacniona izolacja 6,4 kV od (A1/A2, A3/A4, 21/22, 41/42) do (13/14, 33/34) i miedzy (13/14) a (33/34) Izolacja podstawowa 4 kV miedzy wszystkimi torami pradowymi a obudowa Separacja 500 V miedzy (A1/A2, A3/A4) i (21/22, 41/42)

Zasilanie

Oznaczenie	A1/A2, A3/A4
Znamionowe napiecie zasilania obwodu sterowniczego U _S	19,2 V DC ... 30 V DC
Znamionowe napiecie zasilania obwodu sterowniczego U _S	24 V DC -20 % / +25 %
Nominalny sterujacy prad zasilania I _S	typ. 15 mA (na kanal (mozliwosc konfiguracji)) typ. 25 mA (na kanal (mozliwosc konfiguracji)) typ. 40 mA (na kanal (mozliwosc konfiguracji))

PSR-PC21-2NO-2NC-24DC-SC - Przekaznik sprzęgający



1086945

<https://www.phoenixcontact.com/pl/produkty/1086945>

Pobór mocy na U_S	typ. 46 mA (na kanał (możliwość konfiguracji))
	typ. 360 mW (na kanał (możliwość konfiguracji))
	typ. 600 mW (na kanał (możliwość konfiguracji))
	typ. 960 mW (na kanał (możliwość konfiguracji))
	typ. 1,1 W (na kanał (możliwość konfiguracji))
Prąd załączenia	typ. 200 mA ($\Delta t = 10 \mu s$ przy U_S , na kanał (możliwość konfiguracji))
	typ. 300 mA ($\Delta t = 10 \mu s$ przy U_S , na kanał (możliwość konfiguracji))
Czas filtrowania	2 ms (przy zapadach napięcia przy U_S)
Układ ochronny	Seryjne zabezpieczenie przed zmianą biegunowości; Dioda transil 38,6 V

Dane wyjściowe

Przekaznik elektromechaniczny: Tory zezwolenia (13/14, 33/34)

Opis wyjścia	2 równoległe zestyki NO, bez opóźnienia, do zastosowań związanych z bezpieczeństwem, bezpotencjałowe
Liczba wyjść	2
Rodzaj zestyku	2 prądowe tory zezwolenia
materiał styków	AgSnO ₂
Napięcie łączeniowe	min. 12 V DC
	maks. 250 V AC/DC
Moc łączeniowa	min. 60 mW
Prąd załączenia	min. 3 mA
	maks. 6 A
Zdolność łączeniowa	4 A (24 V (DC13))
	4 A (250 V (AC15), Low-Demand)
	2 A (250 V (AC15), High-Demand)
Prąd dopuszczalny ciągle	6 A (High Demand)
	4 A (Low Demand)
Kwadrat prąd sumaryczny	72 A ² (Częste przywołanie (high demand), uwzględnić obniżenie parametrów znamionowych)
	32 A ² (Rzadkie przywołanie (low demand), uwzględnić obniżenie parametrów znamionowych)
Częstotliwość łączenia	maks. 0,1 Hz
Trwałość mechaniczna	10x 10 ⁶ cykli łączeniowych
Bezpiecznik na wyjściu	6 A gL/gG
	4 A gL/gG (do zastosowań Low-Demand)

Przekaznik elektromechaniczny: Tory sygnału zwrotnego (21/22, 41/42)

Opis wyjścia	2 równoległe zestyki NC, bez opóźnienia, do zastosowań związanych z bezpieczeństwem, bezpotencjałowe
Liczba wyjść	2
Rodzaj zestyku	2 tory sygnału zwrotnego
materiał styków	AgCuNi, + Au
Napięcie łączeniowe	min. 5 V DC

PSR-PC21-2NO-2NC-24DC-SC - Przełącznik sprzęgający



1086945

<https://www.phoenixcontact.com/pl/produkty/1086945>

	maks. 30 V DC
Moc łączeniowa	min. 20 mW
Prąd załączenia	min. 1 mA maks. 100 mA
Prąd dopuszczalny ciągły	100 mA
Trwałość mechaniczna	10x 10 ⁶ cykli łączeniowych
Bezpiecznik na wyjściu	150 mA Szybki

Dane przyłączeniowe

Przyłącze przewodu

Rodzaj przyłącza	Przyłącze śrubowe
Przekrój przewodu sztywnego	0,2 mm ² ... 2,5 mm ²
Przekrój przewodu giętkiego	0,2 mm ² ... 2,5 mm ²
Przekrój przewodu AWG	24 ... 12
Długość odizolowania	7 mm
Gwint śruby	M3
Moment dokręcania	0,6 Nm

Sygnalizacja

Wskaźnik stanu	2 x LED (zielona)
----------------	-------------------

Wymiary

Szerokość	12,5 mm
Wysokość	112,2 mm
Głębokość	114,5 mm

Dane materiału

Kolor (Obudowa)	żółty (RAL 1018)
Materiał obudowy	PA

Parametry

Parametry bezpieczeństwa

Kategoria stopu (EN 60204-1)	0
------------------------------	---

Parametry bezpieczeństwa: EN ISO 13849

Performance Level (PL)	e
------------------------	---

Parametry bezpieczeństwa: EN 50156-2

Safety Integrity Level (SIL)	3 (Referencja IEC 61508)
------------------------------	--------------------------

Parametry bezpieczeństwa: IEC 61508 – High Demand przy układzie 2-kanalowym (struktura 1oo2)

Safety Integrity Level (SIL)	3
------------------------------	---

Parametry bezpieczeństwa: IEC 61508 – High Demand przy układzie 1-kanalowym (struktura 1oo1)

Safety Integrity Level (SIL)	2
------------------------------	---

PSR-PC21-2NO-2NC-24DC-SC - Przekaznik sprzęgający



1086945

<https://www.phoenixcontact.com/pl/produkty/1086945>

Parametry bezpieczeństwa: IEC 61508 – Low Demand przy układzie 2-kanalowym (struktura 1oo2)

Safety Integrity Level (SIL)	3
------------------------------	---

Parametry bezpieczeństwa: IEC 61508 – Low Demand przy układzie 1-kanalowym (struktura 1oo1)

Safety Integrity Level (SIL)	2
------------------------------	---

Parametry bezpieczeństwa: EN IEC 62061

Safety Integrity Level (SIL)	3
------------------------------	---

Warunki środowiskowe i żywotność

Warunki otoczenia

Stopień ochrony	IP20
Rodzaj ochrony miejsce montażu min.	IP54
Temperatura otoczenia (praca)	-40 °C ... 70 °C (Przestrzegać krzywej zmniejszania obciążalności)
Temperatura otoczenia (składowanie/transport)	-40 °C ... 85 °C
Wys. zastosowania	≤ 2000 m (ponad NN)
Max. dop. wilgotność powietrza (przechowywanie/transport)	75 % (wartości średnie, 85% okazjonalnie, bez obroszenia)
Maks. dop. wilgotność powietrza (praca)	75 % (wartości średnie, 85% okazjonalnie, bez obroszenia)
Udar	15g
Drgania (praca)	10 Hz ... 150 Hz, 2g

Dopuszczenia

ATEX

Oznaczenie	Ⓜ II 3G Ex ec nC IIC T4 Gc
Certyfikat	DEMKO 19 ATEX 2240X

IECEX

Oznaczenie	Ex ec nC IIC T4 Gc
Certyfikat	IECEX ULD 19.0023X

UL, USA / Kanada

Oznaczenie	cULus
Certyfikat	E140324

UL Ex, USA / Kanada

Oznaczenie	Class I, Zone 2, AEx ec nC IIC T4 / Ex ec nC IIC Gc T4 X Class I, Div. 2, Groups A, B, C, D, T4
Certyfikat	E360692

CE

Oznaczenie	zgodność z CE
------------	---------------

Test symulujący warunki otoczenia

Oznaczenie	G3
Certyfikat	ISA-S71.04

PSR-PC21-2NO-2NC-24DC-SC - Przekaznik sprzęgający



1086945

<https://www.phoenixcontact.com/pl/produkty/1086945>

CCC / China-Ex

Oznaczenie	Ex ec nC IIC T4 Gc
Certyfikat	2022122304115696

Montaż

Sposób montażu	Montaż na szynie DIN
Informacja montażu	patrz krzywa redukcyjna
Pozycja montażu	poziomo lub pionowo

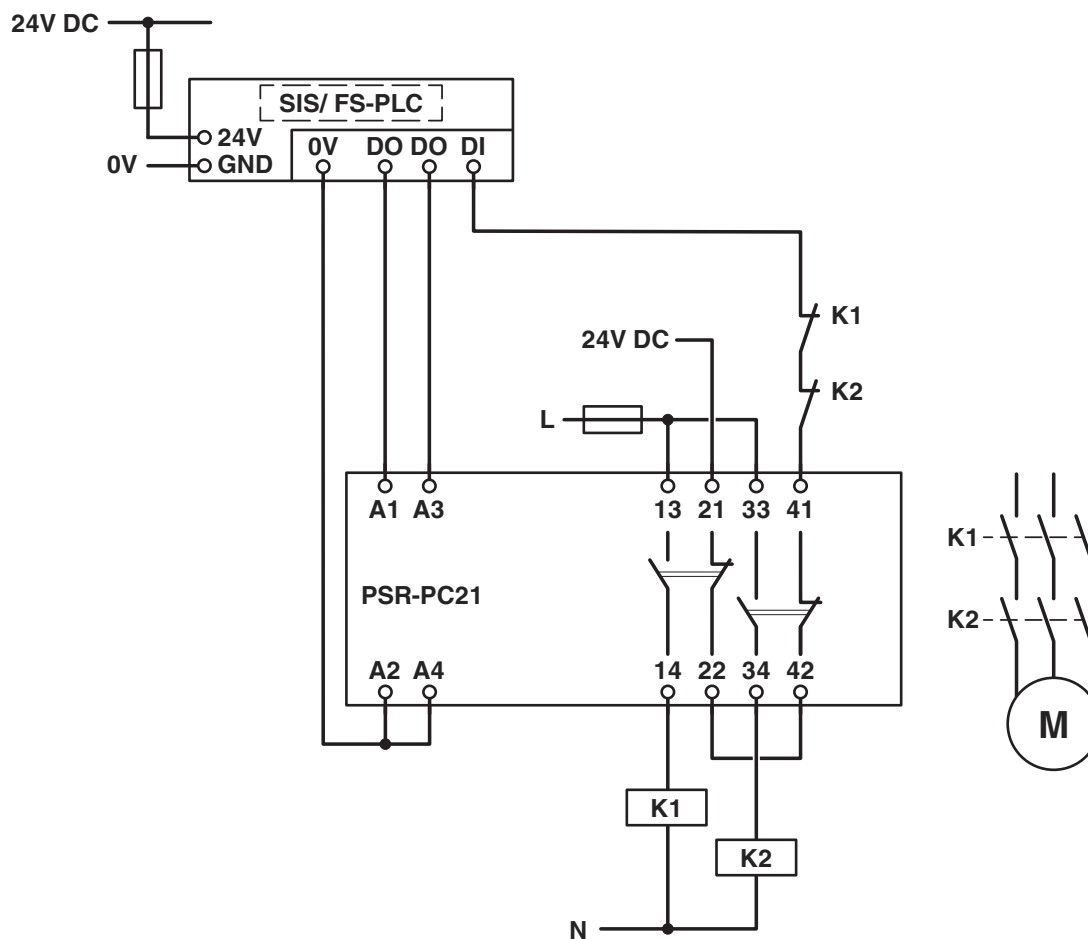
PSR-PC21-2NO-2NC-24DC-SC - Przekaznik sprzęgający

1086945

<https://www.phoenixcontact.com/pl/produkty/1086945>

Rysunki

Schemat



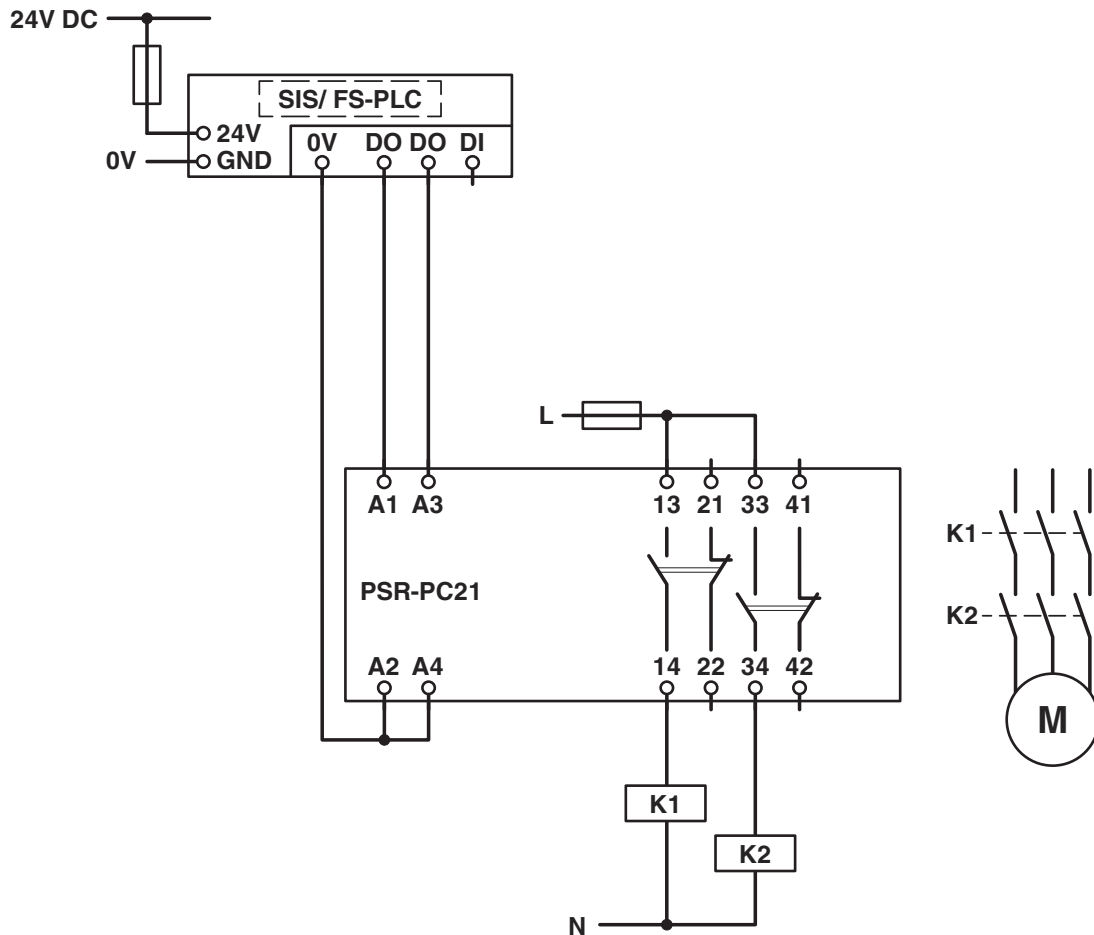
Aplikacja High Demand ze sterownikiem failsafe

PSR-PC21-2NO-2NC-24DC-SC - Przełącznik sprzęgający

1086945

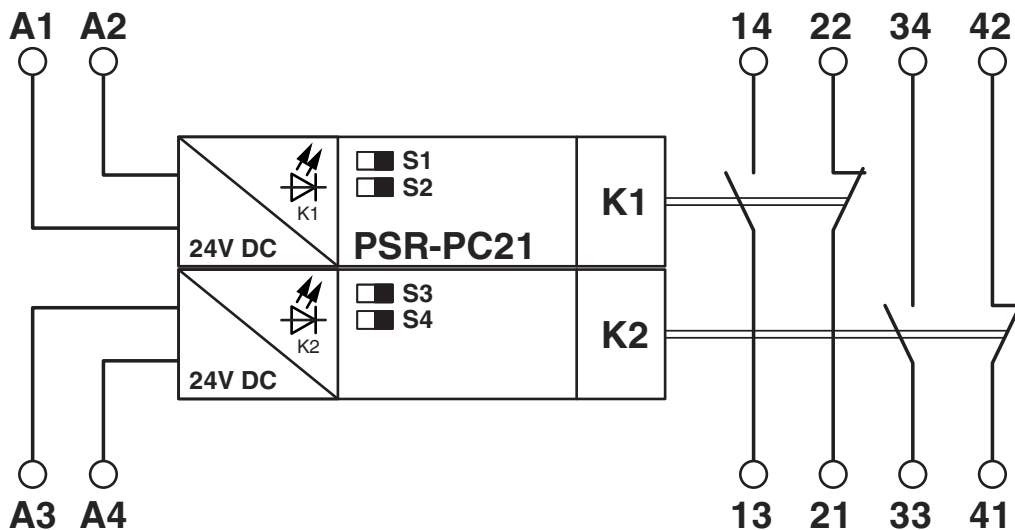
<https://www.phoenixcontact.com/pl/produkty/1086945>

Schemat



Aplikacja High Demand ze sterownikiem failsafe

Schemat blokowy



Schemat blokowy

PSR-PC21-2NO-2NC-24DC-SC - Przekaznik sprzęgający



1086945

<https://www.phoenixcontact.com/pl/produkty/1086945>

Dopuszczenia

🔗 To download certificates, visit the product detail page: <https://www.phoenixcontact.com/pl/produkty/1086945>



cULus Listed

ID dopuszczenia: E140324



Functional Safety

ID dopuszczenia: 968/FSP 1955.02/24



IECEx

ID dopuszczenia: IECEx ULD 19.0023X



ATEX

ID dopuszczenia: DEMKO 19 ATEX 2240X



cULus Listed

ID dopuszczenia: E360692



CCC

ID dopuszczenia: 2022122304115696

PSR-PC21-2NO-2NC-24DC-SC - Przekaznik sprzegajacy



1086945

<https://www.phoenixcontact.com/pl/produkty/1086945>

Klasyfikacje

ECLASS

ECLASS-13.0	27371819
ECLASS-15.0	27371819

ETIM

ETIM 10.0	EC001449
-----------	----------

UNSPSC

UNSPSC 21.0	39122200
-------------	----------

PSR-PC21-2NO-2NC-24DC-SC - Przekaznik sprzegajacy



1086945

<https://www.phoenixcontact.com/pl/produkty/1086945>

Environmental product compliance

EU RoHS

Spełnia wymagania dyrektywy RoHS	Tak
zwolnienia/wyłączenia, o ile są znane	7(a), 7(c)-I

China RoHS

Environment friendly use period (EFUP)	EFUP-50
	Tabela deklaracji zgodnie z chińskimi przepisami RoHS dla danego artykułu jest dostępna w materiałach do pobrania na stronie artykułu w punkcie „Deklaracja producenta”. Dla wszystkich artykułów z EFUP-E tabela deklaracji zgodnie z chińskimi przepisami RoHS nie jest potrzebna i nie jest wystawiana.

EU REACH SVHC

Informacja o substancji z listy kandydackiej REACH (nr CAS)	Lead(nr CAS: 7439-92-1)
SCIP	05af3c71-0245-4bd3-81a3-3f65c2b5f6f0

Phoenix Contact 2026 © - Wszelkie prawa zastrzeżone

<https://www.phoenixcontact.com>

PHOENIX CONTACT Sp. z o.o.
ul. Bierutowska 57-59, Budynek nr 3/A
51-317 Wrocław
71/ 39 80 410
pxcpl@phoenixcontact.pl