

PSR-MC45-3NO-1DO-24DC-SC - Przełączniki bezpieczeństwa



1082024

<https://www.phoenixcontact.com/pl/produkty/1082024>

Dane zawarte w tym dokumencie PDF zostały wygenerowane z naszego katalogu online. Kompletne dane znajdują się w dokumentacji użytkownika. Obowiązują ogólne warunki użytkowania dla materiałów pobieranych.



Przełącznik bezpieczeństwa do zatrzymania awaryjnego, drzwi bezpieczeństwa i siatek świetlnych do SIL 3, kat. 4, PL e, wystawienie 1- lub 2-kanalowe, aktywacja monitorowana, ręczna lub automatyczna, 3 tory prądowe zezwolenia, $U_S = 24 \text{ V DC}$, wtykowa złączka z zaciskami śrubowymi

Korzyści

- Do kat. 4/PL e wg ISO 13849-1, 3 wg EN IEC 62061
- Wystawienie 1- i 2-kanalowe
- 3 tory prądowe zezwolenia, 1 cyfrowe wyjście sygnałowe
- Aktywacja ręczna i automatyczna w jednym urządzeniu
- Wykrywanie zwarcia skrośnego

Dane handlowe

Numer artykułu	1082024
Jednostka opakowania	1 Szt.
Minimalne zamówienie	1 Szt.
Klucz sprzedaży	DNA181
Klucz produktu	DNA181
GTIN	4055626812144
Waga jednej sztuki (z opakowaniem)	205,1 g
Waga jednej sztuki (bez opakowania)	185,26 g
Numer taryfy celnej	85371098
Kraj pochodzenia	DE

PSR-MC45-3NO-1DO-24DC-SC - Przełączniki bezpieczeństwa



1082024

<https://www.phoenixcontact.com/pl/produkty/1082024>

Dane techniczne

Wskazówki

Wskazówka dotycząca zastosowania

Wskazówka dotycząca zastosowania	Wyłącznie do użytku przemysłowego
----------------------------------	-----------------------------------

Właściwości produktu

Typ produktu	Przełączniki bezpieczeństwa
Rodzina produktów	PSRmini
Zastosowanie	Zatrzymanie awaryjne Drzwi bezpieczeństwa Transponder Bariery świetlne
Wysterowanie	1- i 2-kanalowy
Typ przełączn.	Przełącznik elektromechaniczny ze stykami o wymuszonym przełączaniu wg normy IEC/EN 61810-3

Właściwości izolacji

Kategoria przepięciowa	II
Stopień zabrudzenia	2

Czasy

Czas zadziałania typowo	< 100 ms (uruchomienie automatyczne) < 100 ms (ręczny kontrolowany start)
Typ. czas przyciągania przy U_s	< 100 ms (przy wysterowaniu przez A1)
typowy czas opadania	< 20 ms (przy przywołaniu przez obwody czujnika) < 20 ms (przy wysterowaniu przez A1, zresetowanie aplikacyjne przez A1/A2 nie jest dozwolone)
Czas ponownego uruchomienia	< 1 s (Czas rozruchu)
Czas ponownej gotowości	500 ms (po przywołaniu funkcji bezpieczeństwa)

Parametry elektryczne

Maksymalna utrata mocy w warunkach znamionowych	17,21 W (przy $U_B = 30 V$, $I_L^2 = 72 A^2$)
Znamionowy rodzaj pracy	100 % ED
Znamionowe napięcie izolacji	250 V AC
Znamionowe napięcie udarowe / Izolacja	Izolacja podstawowa 4 kV między wszystkimi torami prądowymi Izolacja podstawowa 4 kV między wszystkimi torami prądowymi a obudową

Zasilanie

Oznaczenie	A1/A2
Znamionowe napięcie zasilania obwodu sterowniczego U_S	19,2 V DC ... 30 V DC
Znamionowe napięcie zasilania obwodu sterowniczego U_S	24 V DC -20 % / +25 % (zabezpieczenie zewnętrzne)
Nominalny sterujący prąd zasilania I_S	typ. 75 mA
Pobór mocy na U_S	typ. 1,8 W

PSR-MC45-3NO-1DO-24DC-SC - Przełączniki bezpieczeństwa



1082024

<https://www.phoenixcontact.com/pl/produkty/1082024>

Prąd załączenia	typ. 2,2 A ($\Delta t = 300 \mu s$ przy U_S)
Czas filtrowania	1 ms (A1 przy przepięciach łączeniowych U_S)
Układ ochronny	Seryjne zabezpieczenie przed zmianą biegunowości Dioda transil 33 V

Dane wejściowe

Cyfrowe: Obwód czujników (S10, S12, S22)

Opis wejścia	Bezpieczne wejścia czujnika NPN (S10, S12), PNP (S22)
Liczba wejść	3
Zakresu napięć wejściowych dla sygnału "0"	0 V ... 5 V (S10, S12)
Zakresu napięć wejściowych dla sygnału "1"	19,2 V ... 30 V
Zakres prądu wejściowego poziom sygnału "0"	0 mA ... 2 mA (S10, S12)
Prąd załączenia	< 5 mA (typ. przy U_S w S10/S12, $\Delta t = 500 \mu s$) > -5 mA (typ. przy U_S w S22/0 V, $\Delta t = 500 \mu s$)
Czas filtrowania	maks. 3 ms (Szerokość impulsów testowych, niski impuls testowy) > 1 s (Częstotliwość impulsów testowych Low) Przy szerokości impulsu testowego < 1 ms: szybkość impulsu testowego = 5 x szerokość impulsu testowego maks. 1 ms (Testowa szerokość impulsowa, wysoki test pulsowy) > 100 ms (Częstotliwość impulsów testowych, wysoki test pulsowy) Jeśli impulsy testowe nie mają wpływu na bezpieczeństwo, powinny być wyłączone.
Równoczesność	∞
Max. dopuszczalny opór całego obwodu	150 Ω
Układ ochronny	Dioda transil 38,6 V
Pobór prądu	< 4 mA (typ. przy U_S w S10/S12) > -15 mA (typ. przy U_S w S22/0 V)

Cyfrowe: Obwód uruchamiania (S34, S35)

Opis wejścia	nie związanych z bezpieczeństwem NPN
Liczba wejść	2
Zakresu napięć wejściowych dla sygnału "1"	19,2 V DC ... 30 V DC
Prąd załączenia	< 10 mA (typ. przy U_S , $\Delta t = 500 \mu s$)
Max. dopuszczalny opór całego obwodu	150 Ω
Układ ochronny	Dioda transil 38,6 V
Pobór prądu	2,5 mA (typ. przy U_S w S34) 1 mA (typ. przy U_S w S35)

Dane wyjściowe

Przełącznik elektromechaniczny: Tory zezwolenia (13/14, 23/24, 33/34)

PSR-MC45-3NO-1DO-24DC-SC - Przekazniki bezpieczeństwa



1082024

<https://www.phoenixcontact.com/pl/produkty/1082024>

Opis wyjścia	po 2 NO szeregowe, związane z bezpieczeństwem, bezpotencjałowe
Liczba wyjść	3
Rodzaj zestyku	3 prądowe tory zezwolenia
materiał styków	AgSnO ₂
Napięcie łączeniowe	min. 5 V AC/DC maks. 250 V AC/DC (Patrz wykres obciążenia)
Moc łączeniowa	min. 50 mW
Prąd załączenia	min. 10 mA AC/DC maks. 6 A
Zdolność łączeniowa	5 A (24 V (DC13)) 5 A (250 V (AC15))
Prąd dopuszczalny ciągły	6 A
Kwadrat prąd sumaryczny	72 A ² (Przestrzegać krzywej zmniejszania obciążalności)
Częstotliwość łączenia	0,5 Hz
Trwałość mechaniczna	10x 10 ⁶ cykli łączeniowych
Bezpiecznik na wyjściu	6 A gL/gG

Sygnalizacja: M1

Opis wyjścia	PNP nie związanych z bezpieczeństwem
Liczba wyjść	1
Napięcie	ok. 23 V DC (U _s - 1 V)
Prąd	maks. 100 mA
prąd załączalny maksymalny	1 A (Δt = 5 ms przy U _s)
Częstotliwość łączenia	0,5 Hz (rezystancyjny)
Układ ochronny	Dioda transil 33 V
Zabezpieczenie zwarciove	tak

Dane przyłączeniowe

Technika przyłączeniowa

wtykowe	tak
---------	-----

Przyłącze przewodu

Rodzaj przyłącza	Przyłącze śrubowe
Przekrój przewodu sztywnego	0,2 mm ² ... 2,5 mm ²
Przekrój przewodu giętkiego	0,2 mm ² ... 2,5 mm ²
Przekrój przewodu AWG	24 ... 12
Długość odizolowania	7 mm
Gwint śruby	M3
Moment dokręcania	0,5 Nm ... 0,6 Nm

Sygnalizacja

Wskaźnik stanu	2 x LED (zielona)
wskaźnik napięcia roboczego	1 dioda LED (zielona)

PSR-MC45-3NO-1DO-24DC-SC - Przekazniki bezpieczeństwa



1082024

<https://www.phoenixcontact.com/pl/produkty/1082024>

Wymiary

Szerokość	22,5 mm
Wysokość	112,4 mm
Głębokość	114,5 mm

Dane materiału

Kolor (Obudowa)	żółty (RAL 1018)
Materiał obudowy	PA

Parametry

Parametry bezpieczeństwa

Kategoria stopu (EN 60204-1)	0
------------------------------	---

Parametry bezpieczeństwa: EN ISO 13849

Performance Level (PL)	e (5 A DC13; 8760 cykli łączeniowych rocznie lub 5 A AC15; 2190 cykli łączeniowych rocznie)
------------------------	---

Parametry bezpieczeństwa: IEC 61508 - High-Demand

Safety Integrity Level (SIL)	3
------------------------------	---

Parametry bezpieczeństwa: IEC 61508 - Low-Demand

Safety Integrity Level (SIL)	3
------------------------------	---

Parametry bezpieczeństwa: EN IEC 62061

Safety Integrity Level (SIL)	3
------------------------------	---

Warunki środowiskowe i żywotność

Warunki otoczenia

Stopień ochrony	IP20
Rodzaj ochrony miejsce montażu min.	IP54
Temperatura otoczenia (praca)	-40 °C ... 60 °C (Przestrzegać krzywej zmniejszania obciążalności)
Temperatura otoczenia (składowanie/transport)	-40 °C ... 85 °C
Wys. zastosowania	≤ 2000 m (ponad NN)
Max. dop. wilgotność powietrza (przechowywanie/transport)	75 % (wartości średnie, 85% okazjonalnie, bez obroszenia)
Maks. dop. wilgotność powietrza (praca)	75 % (wartości średnie, 85% okazjonalnie, bez obroszenia)
Udar	15g przez $\Delta t = 11$ ms (udar trwały: 10g przez $\Delta t = 16$ ms)
Drgania (praca)	10 Hz ... 150 Hz, 2g

Dopuszczenia

CE

Oznaczenie	zgodność z CE
------------	---------------

Montaż

Sposób montażu	Montaż na szynie DIN
----------------	----------------------

PSR-MC45-3NO-1DO-24DC-SC - Przekładniki bezpieczeństwa



1082024

<https://www.phoenixcontact.com/pl/produkty/1082024>

Informacja montażu	patrz krzywa redukcyjna
Pozycja montażu	poziomo lub pionowo

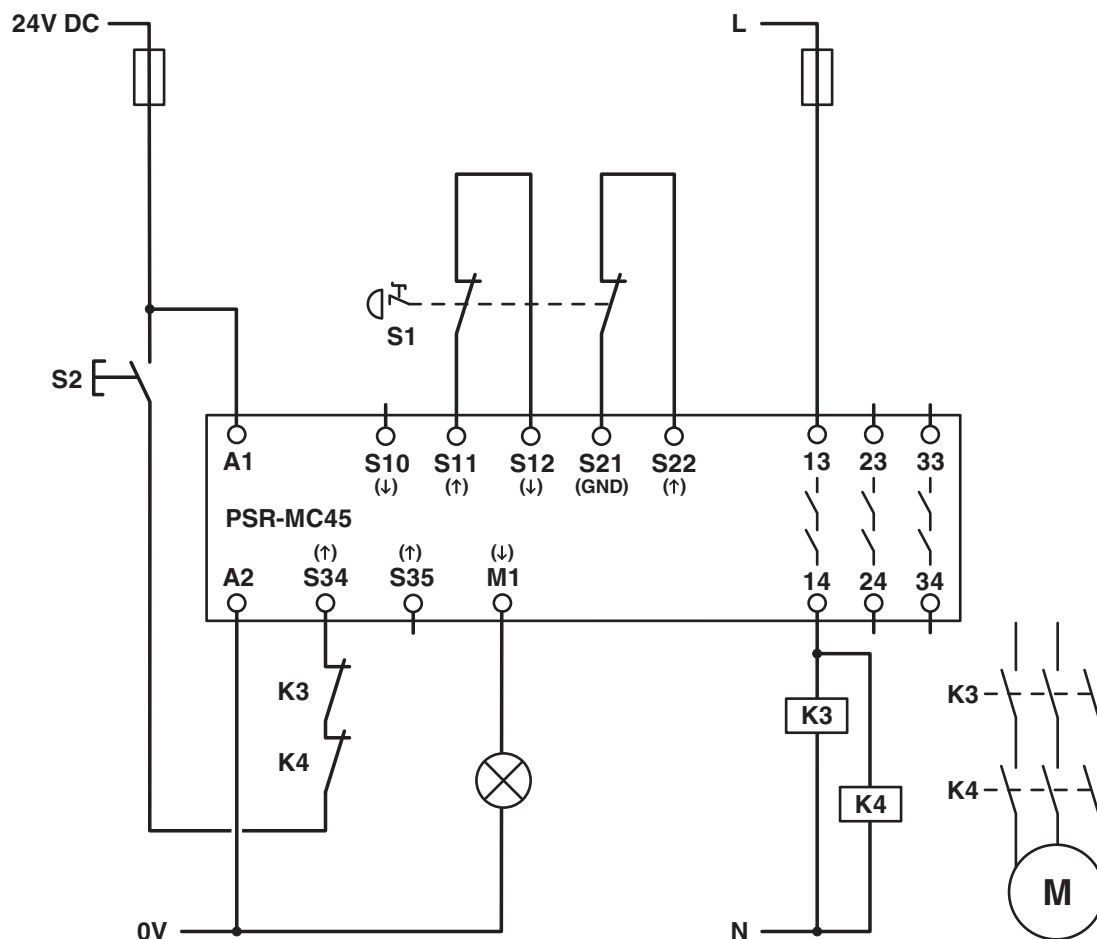
PSR-MC45-3NO-1DO-24DC-SC - Przełączniki bezpieczeństwa

1082024

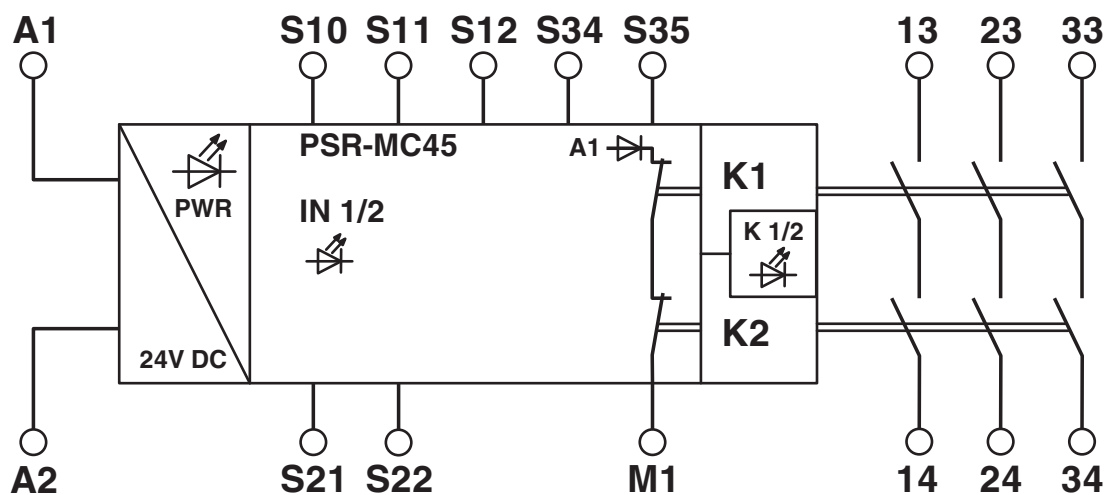
<https://www.phoenixcontact.com/pl/produkty/1082024>

Rysunki

Schemat



Schemat blokowy



Schemat blokowy

PSR-MC45-3NO-1DO-24DC-SC - Przekazniki bezpieczeństwa



1082024

<https://www.phoenixcontact.com/pl/produkty/1082024>

Dopuszczenia

🔗 To download certificates, visit the product detail page: <https://www.phoenixcontact.com/pl/produkty/1082024>



Functional Safety

ID dopuszczenia: 44 780 15124316



Functional Safety

ID dopuszczenia: 44 205 15124316



cULus Listed

ID dopuszczenia: E140324

PSR-MC45-3NO-1DO-24DC-SC - Przekazniki bezpieczeństwa



1082024

<https://www.phoenixcontact.com/pl/produkty/1082024>

Klasyfikacje

ECLASS

ECLASS-13.0	27371819
ECLASS-15.0	27371819
ECLASS-15.0 ASSET	27250101

ETIM

ETIM 10.0	EC001449
-----------	----------

UNSPSC

UNSPSC 21.0	39122200
-------------	----------

PSR-MC45-3NO-1DO-24DC-SC - Przekazniki bezpieczeństwa



1082024

<https://www.phoenixcontact.com/pl/produkty/1082024>

Environmental product compliance

EU RoHS

Spełnia wymagania dyrektywy RoHS	Tak
zwolnienia/wyłączenia, o ile są znane	7(a), 7(c)-I

China RoHS

Environment friendly use period (EFUP)	EFUP-50
	Tabela deklaracji zgodnie z chińskimi przepisami RoHS dla danego artykułu jest dostępna w materiałach do pobrania na stronie artykułu w punkcie „Deklaracja producenta”. Dla wszystkich artykułów z EFUP-E tabela deklaracji zgodnie z chińskimi przepisami RoHS nie jest potrzebna i nie jest wystawiana.

EU REACH SVHC

Informacja o substancji z listy kandydackiej REACH (nr CAS)	Lead(nr CAS: 7439-92-1)
SCIP	9caed86c-f44e-4749-8766-aab9634c9540

EF3.1 Zmiana klimatu

CO2e kg	7,594 kg CO2e
---------	---------------

Phoenix Contact 2026 © - Wszelkie prawa zastrzeżone
<https://www.phoenixcontact.com>

PHOENIX CONTACT Sp. z o.o.
ul. Bierutowska 57-59, Budynek nr 3/A
51-317 Wrocław
71/ 39 80 410
pxcpl@phoenixcontact.pl