

PSR-MC73-5NO-1DO-24DC-SC - Przełączniki bezpieczeństwa



1015533

<https://www.phoenixcontact.com/pl/produkty/1015533>

Dane zawarte w tym dokumencie PDF zostały wygenerowane z naszego katalogu online. Kompletne dane znajdują się w dokumentacji użytkownika. Obowiązują ogólne warunki użytkowania dla materiałów pobieranych.



Przełącznik bezpieczeństwa do funkcji zatrzymania awaryjnego, drzwi bezpieczeństwa i barier świetlnych do SIL 3, kat. 4, PL e, tryb 1- lub 2-kanalowy, wykrywanie połączeń krzyżowych, możliwość ponownego załączenia, opóźnione wyłączenie/załączenie 0,2 s do 300 s, 5 torów prądowych zezwolenia, $U_S = 24 \text{ V DC}$, wtykowa złączka z zaciskiem śrubowym

Korzyści

- Do kat. 4/PL e wg ISO 13849-1, 3 wg EN IEC 62061
- Niewielka szerokość obudowy tylko 22,5 mm
- Występowanie 1- i 2-kanalowe
- 5 torów zezwolenia, 1 cyfrowe wyjście sygnałowe
- Aktywacja ręczna i automatyczna w jednym urządzeniu

Dane handlowe

Numer artykułu	1015533
Jednostka opakowania	1 Szt.
Minimalne zamówienie	1 Szt.
Klucz sprzedaży	DNA181
Klucz produktu	DNA181
GTIN	4055626496740
Waga jednej sztuki (z opakowaniem)	254,53 g
Waga jednej sztuki (bez opakowania)	155,43 g
Numer taryfy celnej	85371098
Kraj pochodzenia	DE

PSR-MC73-5NO-1DO-24DC-SC - Przełączniki bezpieczeństwa



1015533

<https://www.phoenixcontact.com/pl/produkty/1015533>

Dane techniczne

Wskazówki

Wskazówka dotycząca zastosowania

Wskazówka dotycząca zastosowania	Wyłącznie do użytku przemysłowego
----------------------------------	-----------------------------------

Właściwości produktu

Typ produktu	Przełączniki bezpieczeństwa
Rodzina produktów	PSRmini
Zastosowanie	Zatrzymanie awaryjne Drzwi bezpieczeństwa Bariery świetlne
Wysterowanie	1- i 2-kanalowy
Typ przełączn.	Przełącznik elektromechaniczny ze stykami o wymuszonym przełączaniu wg normy IEC/EN 61810-3

Właściwości izolacji

Kategoria przepięciowa	III
Stopień zabrudzenia	2

Czasy

Czas zadziałania typowo	< 50 ms (uruchomienie automatyczne) < 50 ms (ręczny kontrolowany start)
Typ. czas przyciągania przy U_S	500 ms (przy wysterowaniu A1 przy U_S)
typowy czas opadania	< 25 ms (przy wysterowaniu przez S12 i S22 (tylko do zestyków bezwłoczných)) < 10 ms (przy wysterowaniu przez A1, zresetowanie aplikacyjne przez A1/A2 nie jest dozwolone)
Zakres opóźnienia	0,2 s ... 300 s ± 5 % (ustawienie dla 47/48/58)
Czas ponownego uruchomienia	< 1 s (Czas rozruchu)
Czas ponownej gotowości	500 ms (po przywołaniu funkcji bezpieczeństwa)

Parametry elektryczne

Maksymalna utrata mocy w warunkach znamionowych	8,1 W (przy $U_S = 30$ V, $I_L^2 = 108A^2$)
Znamionowy rodzaj pracy	100 % ED
Znamionowe napięcie izolacji	250 V AC
Znamionowe napięcie udarowe / Izolacja	Patrz karta katalogowa, rozdział „Koordynacja izolacji”.

Zasilanie

Oznaczenie	A1/A2
Znamionowe napięcie zasilania obwodu sterowniczego U_S	19,2 V DC ... 30 V DC
Znamionowe napięcie zasilania obwodu sterowniczego U_S	24 V DC -20 % / +25 %
Nominalny sterujący prąd zasilania I_S	typ. 80 mA
Pobór mocy na U_S	typ. 1,92 W
Prąd załączenia	typ. 28 A ($\Delta t = 30$ μ s przy U_S)

PSR-MC73-5NO-1DO-24DC-SC - Przełączniki bezpieczeństwa



1015533

<https://www.phoenixcontact.com/pl/produkty/1015533>

Czas filtrowania	1 ms (Do układu logicznego. Na A1 przy zapadach napięcia przy U_S)
Układ ochronny	Seryjne zabezpieczenie przed zmianą biegunowości; Dioda tłumiąca

Dane wejściowe

Informacje ogólne

Częstotliwość graniczna	min. 0 Hz
	maks. 1 Hz

Cyfrowe: Obwód czujników (S12, S22)

Opis wejścia	Bezpieczne wejścia czujnika
Liczba wejść	2
Zakresu napięć wejściowych dla sygnału "0"	0 V DC ... 5 V DC
Zakresu napięć wejściowych dla sygnału "1"	11 V DC ... 30 V DC
Zakres prądu wejściowego poziom sygnału "0"	0 mA ... 2 mA
Prąd załączenia	< 11 mA (typ. przy U_S)
Czas filtrowania	maks. 3 ms (Szerokość impulsów testowych, niski impuls testowy)
	min. 21 ms (Częstotliwość impulsów testowych Low)
Równoczesność	∞
Częstotliwość graniczna	min. 0 Hz
	maks. 1 Hz
Max. dopuszczalny opór całego obwodu	150 Ω
Układ ochronny	Warystor
Pobór prądu	< 4,5 mA (typ. przy U_S)

Cyfrowe: Obwód uruchamiania (S34)

Opis wejścia	nie związanych z bezpieczeństwem
Liczba wejść	1
Zakresu napięć wejściowych dla sygnału "0"	0 V DC ... 5 V DC
Zakresu napięć wejściowych dla sygnału "1"	11 V DC ... 30 V DC
Zakres prądu wejściowego poziom sygnału "0"	0 mA ... 2 mA
Prąd załączenia	< 8,6 mA (typ. przy U_S)
Czas filtrowania	maks. 1 ms (Szerokość impulsów testowych, niski impuls testowy)
	min. 21 ms (Częstotliwość impulsów testowych Low)
Częstotliwość graniczna	min. 0 Hz
	maks. 1 Hz
Max. dopuszczalny opór całego obwodu	150 Ω
Układ ochronny	Warystor
Pobór prądu	< 3,2 mA (typ. przy U_S)

Dane wyjściowe

Przełącznik elektromechaniczny: Tory zezwolenia (13/14, 23/24/34, 47/48/58)

PSR-MC73-5NO-1DO-24DC-SC - Przekazniki bezpieczeństwa



1015533

<https://www.phoenixcontact.com/pl/produkty/1015533>

Opis wyjścia	po 2 NO szeregowe, związane z bezpieczeństwem, bezpotencjałowe
Liczba wyjść	3 (Bezwłoczne: 13/14, 23/24/34) 2 (Zwłoczne: 47/48/58)
Rodzaj zestyku	5 prądowych torów zezwolenia
materiał styków	AgCuNi +0,2 μm ... 0,4 μm Au / AgSnO ₂ +0,2 μm Au
Napięcie łączeniowe	min. 12 V AC/DC maks. 250 V AC/DC (Patrz wykres obciążenia)
Moc łączeniowa	min. 60 mW
Prąd załączenia	min. 5 mA maks. 6 A
Zdolność łączeniowa	4 A (24 V (DC13)) 3 A (230 V (AC 15))
Prąd dopuszczalny ciągły	6 A
Kwadrat prąd sumaryczny	108 A ² (Przestrzegać krzywej zmniejszania obciążalności)
Częstotliwość łączenia	0,5 Hz (W zależności od ustawionego opóźnienia)
Trwałość mechaniczna	10x 10 ⁶ cykli łączeniowych
Bezpiecznik na wyjściu	6 A gL/gG 4 A gL/gG (do zastosowań Low-Demand)

Sygnalizacja: M1

Opis wyjścia	PNP nie związanych z bezpieczeństwem
Liczba wyjść	1
Napięcie	ok. 23 V DC (U _S - 1 V)
Prąd	maks. 100 mA
prąd załączalny maksymalny	500 mA (Δt = 100 ms przy U _S)
Układ ochronny	Dioda tłumiąca
Zabezpieczenie zwarciove	tak

Takt: S11, S21

Opis wyjścia	PNP nie związanych z bezpieczeństwem
Liczba wyjść	2
Napięcie	odpowiada U _S
Prąd	maks. 100 mA
prąd załączalny maksymalny	500 mA (Δt = 100 ms przy U _S)
Układ ochronny	Dioda tłumiąca
Zabezpieczenie zwarciove	tak

Dane przyłączeniowe

Technika przyłączeniowa

wtykowe	tak
---------	-----

Przyłącze przewodu

PSR-MC73-5NO-1DO-24DC-SC - Przekazniki bezpieczeństwa



1015533

<https://www.phoenixcontact.com/pl/produkty/1015533>

Rodzaj przyłącza	Przyłącze śrubowe
Przekrój przewodu sztywnego	0,2 mm ² ... 2,5 mm ²
Przekrój przewodu giętkiego	0,2 mm ² ... 2,5 mm ²
Przekrój przewodu AWG	24 ... 12
Długość odizolowania	7 mm
Gwint śruby	M3
Moment dokręcania	0,5 Nm ... 0,6 Nm

Sygnalizacja

Wskaźnik stanu	5 x LED Bi-Colour
----------------	-------------------

Wymiary

Szerokość	22,5 mm
Wysokość	112,2 mm
Głębokość	114,5 mm

Dane materiału

Kolor (Obudowa)	żółty (RAL 1018)
Materiał obudowy	PA

Parametry

Parametry bezpieczeństwa

Kategoria stopu (EN 60204-1)	0 (Styki nieopóźnione)
Kategoria stopu	1 (styki opóźnione)

Parametry bezpieczeństwa: EN ISO 13849

Performance Level (PL)	e (4 A DC13; 3 A AC15, 8760 cykli łączeniowych/rok)
------------------------	---

Parametry bezpieczeństwa: IEC 61508 - High-Demand

Safety Integrity Level (SIL)	3
------------------------------	---

Parametry bezpieczeństwa: IEC 61508 - Low-Demand

Safety Integrity Level (SIL)	3
------------------------------	---

Parametry bezpieczeństwa: EN IEC 62061

Safety Integrity Level (SIL)	3
------------------------------	---

Warunki środowiskowe i żywotność

Warunki otoczenia

Stopień ochrony	IP20
Rodzaj ochrony miejsce montażu min.	IP54
Temperatura otoczenia (praca)	-35 °C ... 60 °C (Przestrzegać krzywej zmniejszania obciążalności)
Temperatura otoczenia (składowanie/transport)	-40 °C ... 85 °C
Wys. zastosowania	≤ 2000 m (ponad NN)
Max. dop. wilgotność powietrza (przechowywanie/transport)	75 % (wartości średnie, 85% okazjonalnie, bez obroszenia)

PSR-MC73-5NO-1DO-24DC-SC - Przekazniki bezpieczeństwa



1015533

<https://www.phoenixcontact.com/pl/produkty/1015533>

Maks. dop. wilgotność powietrza (praca)	75 % (wartości średnie, 85% okazjonalnie, bez obroszenia)
Udar	10 g (praca), 15 g (transport)
Drgania (praca)	10 Hz ... 150 Hz, 2g

Dopuszczenia

CE

Oznaczenie	zgodność z CE
------------	---------------

Montaż

Sposób montażu	Montaż na szynie DIN
Informacja montażu	patrz krzywa redukcyjna
Pozycja montażu	poziomo lub pionowo

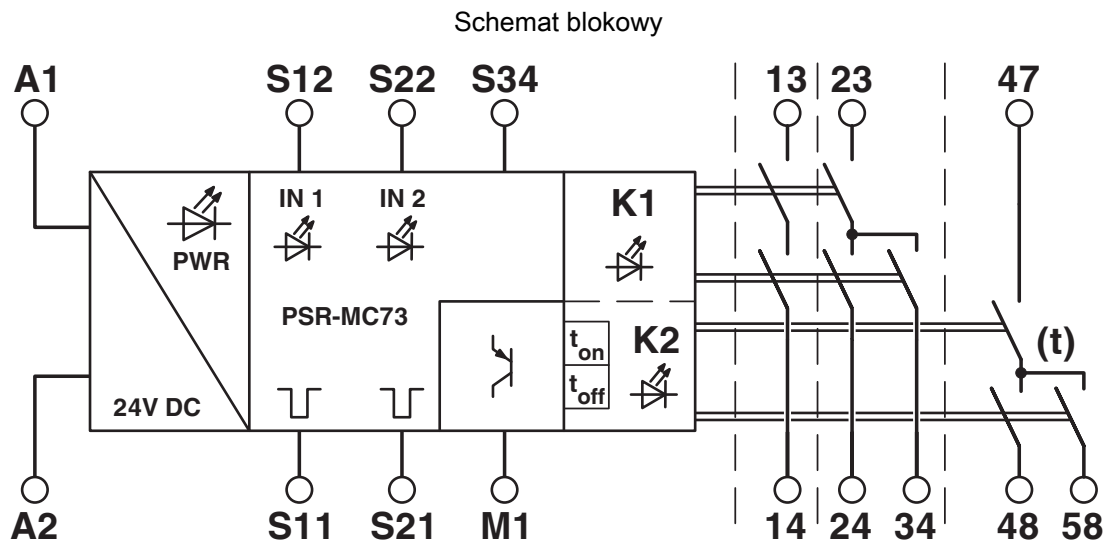
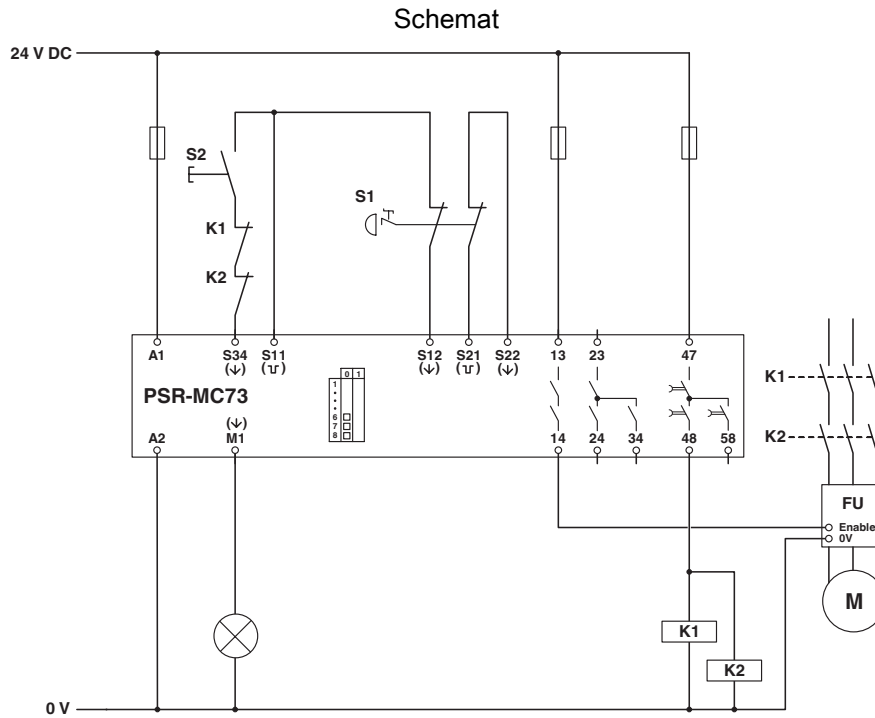
PSR-MC73-5NO-1DO-24DC-SC - Przełączniki bezpieczeństwa



1015533

<https://www.phoenixcontact.com/pl/produkty/1015533>

Rysunki



Schemat blokowy

PSR-MC73-5NO-1DO-24DC-SC - Przekazniki bezpieczeństwa



1015533

<https://www.phoenixcontact.com/pl/produkty/1015533>

Dopuszczenia

📄 To download certificates, visit the product detail page: <https://www.phoenixcontact.com/pl/produkty/1015533>



cULus Listed

ID dopuszczenia: E140324



Functional Safety

ID dopuszczenia: 01/205/5486.02/24

PSR-MC73-5NO-1DO-24DC-SC - Przekazniki bezpieczeństwa



1015533

<https://www.phoenixcontact.com/pl/produkty/1015533>

Klasyfikacje

ECLASS

ECLASS-13.0	27371819
ECLASS-15.0	27371819
ECLASS-15.0 ASSET	27250101

ETIM

ETIM 10.0	EC001449
-----------	----------

UNSPSC

UNSPSC 21.0	39122200
-------------	----------

PSR-MC73-5NO-1DO-24DC-SC - Przekazniki bezpieczeństwa



1015533

<https://www.phoenixcontact.com/pl/produkty/1015533>

Environmental product compliance

EU RoHS

Spełnia wymagania dyrektywy RoHS	Tak
zwolnienia/wyłączenia, o ile są znane	7(a), 7(c)-I

China RoHS

Environment friendly use period (EFUP)	EFUP-50
	Tabela deklaracji zgodnie z chińskimi przepisami RoHS dla danego artykułu jest dostępna w materiałach do pobrania na stronie artykułu w punkcie „Deklaracja producenta”. Dla wszystkich artykułów z EFUP-E tabela deklaracji zgodnie z chińskimi przepisami RoHS nie jest potrzebna i nie jest wystawiana.

EU REACH SVHC

Informacja o substancji z listy kandydackiej REACH (nr CAS)	Lead(nr CAS: 7439-92-1) 2,2',6,6'-tetrabromo-4,4'-isopropylidenediphenol(nr CAS: 79-94-7)
SCIP	3bb6380a-3506-4e07-921f-eefa21a54032

Phoenix Contact 2026 © - Wszelkie prawa zastrzeżone
<https://www.phoenixcontact.com>

PHOENIX CONTACT Sp. z o.o.
ul. Bierutowska 57-59, Budynek nr 3/A
51-317 Wrocław
71/ 39 80 410
pxcpl@phoenixcontact.pl