

PSR-MC31-2SDO-1DO-24DC-SP - Urządzenie zabezpieczające



1015503

<https://www.phoenixcontact.com/pl/produkty/1015503>

Dane zawarte w tym dokumencie PDF zostały wygenerowane z naszego katalogu online. Kompletne dane znajdują się w dokumentacji użytkownika. Obowiązują ogólne warunki użytkowania dla materiałów pobieranych.



Przełącznikowy moduł bezpieczeństwa do mat bezpieczeństwa, listew bezpieczeństwa, przycisków zatrzymania awaryjnego, drzwi bezpieczeństwa, barier świetlnych do SIL 3, kat. 4, PL e, praca 1-/2-kanalowa, uruchomienie ręczne lub automatyczne, 2 bezpieczne wyjścia HL, 1 wyjście sygnałowe, $U_S = 24 \text{ V DC}$, wtykowa złączka szynowa Push-in

Korzyści

- Do kat. 4/PL e wg ISO 13849-1, 3 wg EN IEC 62061
- Niewielka szerokość obudowy tylko 12,5 mm
- Wejście kaskadowe
- Kompatybilność z wieloma nadajnikami sygnałów
- Wysterowanie 1-lub 2-kanalowe
- 2 bezpieczne wyjścia cyfrowe, 1 cyfrowe wyjście sygnałowe

Dane handlowe

Numer artykułu	1015503
Jednostka opakowania	1 Szt.
Minimalne zamówienie	1 Szt.
Klucz sprzedaży	DNA181
Klucz produktu	DNA181
GTIN	4055626496467
Waga jednej sztuki (z opakowaniem)	142,6 g
Waga jednej sztuki (bez opakowania)	104,382 g
Numer taryfy celnej	85371098
Kraj pochodzenia	DE

PSR-MC31-2SDO-1DO-24DC-SP - Urządzenie zabezpieczające



1015503

<https://www.phoenixcontact.com/pl/produkty/1015503>

Dane techniczne

Wskazówki

Wskazówka dotycząca zastosowania

Wskazówka dotycząca zastosowania	Wyłącznie do użytku przemysłowego
----------------------------------	-----------------------------------

Właściwości produktu

Typ produktu	Przełączniki bezpieczeństwa
Rodzina produktów	PSRmini
Zastosowanie	Zatrzymanie awaryjne Drzwi bezpieczeństwa Maty bezpieczeństwa Bariery świetlne
Wysterowanie	1- i 2-kanalowy

Właściwości izolacji

Kategoria przepięciowa	III
Stopień zabrudzenia	2

Czasy

Czas zadziałania typowo	< 200 ms (uruchomienie automatyczne)
	< 175 ms (ręczny kontrolowany start)
Typ. czas przyciągania przy U_S	< 200 ms (przy wysterowaniu A1 przy U_S)
Czas odpowiedzi	< 10 ms (W przypadku połączenia szeregowego kilku urządzeń należy uwzględnić wydłużenie czasu zadziałania.)
Czas ponownego uruchomienia	< 250 ms (Czas rozruchu)
Czas ponownej gotowości	250 ms (po przywołaniu funkcji bezpieczeństwa)
	100 ms (Czas gotowości po aktywacji obwodów czujników przy uruchomieniu ręcznym)
Czas trwania impulsu uruchomienia	min. 250 ms (start ręczny)

Parametry elektryczne

Maksymalna utrata mocy w warunkach znamionowych	3,1 W ($U_B = 30 \text{ V}$, $I_{L1} = I_{L2} = 2,4 \text{ A}$)
Znamionowy rodzaj pracy	100 % ED
Znamionowe napięcie izolacji	50 V AC
Znamionowe napięcie udarowe / Izolacja	Patrz karta katalogowa, rozdział „Koordynacja izolacji”.

Zasilanie

Oznaczenie	A1/A2
Znamionowe napięcie zasilania obwodu sterowniczego U_S	19,2 V DC ... 30 V DC
Znamionowe napięcie zasilania obwodu sterowniczego U_S	24 V DC -20 % / +25 % (zabezpieczenie zewnętrzne)
Nominalny sterujący prąd zasilania I_S	typ. 54 mA (Brak obciążenia)
Pobór mocy na U_S	typ. 1,3 W

PSR-MC31-2SDO-1DO-24DC-SP - Urządzenie zabezpieczające



1015503

<https://www.phoenixcontact.com/pl/produkty/1015503>

Prąd załączenia	< 5 A ($\Delta t = 200 \mu s$ przy U_S)
Czas filtrowania	1 ms (Do układu logicznego. Na A1 przy zapadach napięcia przy U_S)
Układ ochronny	Równoległa ochrona przed zmianą polaryzacji; Dioda tłumiąca (Zabezpieczyć zewnętrznie, patrz Uwagi dotyczące bezpieczeństwa. Typ bezpiecznika: 5 AT)

Dane wejściowe

Cyfrowe: Obwód czujników (S10, S12, S22)

Opis wejścia	Bezpieczne wejścia czujnika
	IEC 61131-2 typ 3 (S10, S12) PNP (S22)
Liczba wejść	3
Zakresu napięć wejściowych dla sygnału "0"	0 V DC ... 5 V DC (S10, S12)
	S22 otwarty
Zakresu napięć wejściowych dla sygnału "1"	11 V DC ... 30 V DC (S10, S12)
	0 V ... 0 V (S22)
Zakres prądu wejściowego poziom sygnału "0"	0 mA ... 2 mA (S10, S12)
Prąd załączenia	< 10 mA (typ. przy U_S w S10/S12, $\Delta t = 500 \mu s$)
	> -5 mA (typ. przy U_S w S22, $\Delta t = 500 \mu s$)
Czas filtrowania	maks. 1,5 ms (Szerokość impulsów testowych, niski impuls testowy)
	Testowy wskaźnik impulsowy = 5 x testowa szerokość impulsowa
	Nie dotyczy S22
	Dezaktywuj impulsy włączenia przy aplikacjach bezpieczeństwa.
Równoczesność	∞
Max. dopuszczalny opór całego obwodu	150 Ω
Układ ochronny	Dioda tłumiąca
Pobór prądu	4 mA (S10, S12)
	-4 mA (S22)

Cyfrowe: Obwód uruchamiania (S34, S35)

Opis wejścia	nie związanych z bezpieczeństwem
Liczba wejść	2
Zakresu napięć wejściowych dla sygnału "1"	19,2 V DC ... 30 V DC
Prąd załączenia	< 10 mA (typ. przy U_S , $\Delta t < 100 ms$)
Max. dopuszczalny opór całego obwodu	150 Ω
Układ ochronny	Dioda tłumiąca
Pobór prądu	< 7 mA (typ. przy U_S w S34)
	< 5 mA (typ. przy U_S w S35)

Cyfrowe: Zezwolenie zewnętrzne (S36)

Opis wejścia	związanych z bezpieczeństwem
	IEC 61131-2 Typ 3

PSR-MC31-2SDO-1DO-24DC-SP - Urządzenie zabezpieczające



1015503

<https://www.phoenixcontact.com/pl/produkty/1015503>

Liczba wejść	1
Zakresu napięć wejściowych dla sygnału "0"	0 V DC ... 5 V DC
Zakresu napięć wejściowych dla sygnału "1"	11 V DC ... 30 V DC
Zakres prądu wejściowego poziom sygnału "0"	0 mA ... 2 mA
Prąd załączenia	< 10 mA ($\Delta t = 500 \mu s$)
Czas filtrowania	maks. 1,5 ms (Szerokość impulsów testowych, niski impuls testowy) Testowy wskaźnik impulsowy = 5 x testowa szerokość impulsowa
Max. dopuszczalny opór całego obwodu	150 Ω
Układ ochronny	Dioda tłumiąca
Pobór prądu	7 mA

Dane wyjściowe

Cyfrowe: 14, 24

Opis wyjścia	bezpieczne wyjścia cyfrowe PNP, IEC 61131-2 typ 2
Liczba wyjść	2
Układ ochronny	Układ biegu jałowego dla obciążeń indukcyjnych
Napięcie wyjściowe	$\geq 23 \text{ V DC } (U_s - 1 \text{ V})$
prąd upływu	maks. 1 mA (w stanie bezpiecznym)
Obciążenie rezystancyjne	min. 12 Ω
Max. obciążenie pojemnościowe	maks. 10 μF (Obciążenie 2,4 A) maks. 4,7 μF (Obciążenie 1 A)
Max. obciążenie indukcyjne	maks. 1 H
ograniczenie indukcyjnego napięcia odłączającego	maks. 50 V
Prąd wyjściowy	maks. 2,4 A
Prąd załączenia	maks. 4,8 A ($\Delta t = 10 \text{ ms}$)
minimalny prąd obciążenia	2 mA
Częstotliwość łączenia	1 Hz (rezystancyjne, indukcyjne, pojemnościowe)
Napięcie wyjściowe w stanie wyłączonym	< 5 V DC (w stanie bezpiecznym)
Impulsy testowe	< 1 ms (Szerokość impulsów testowych, niski impuls testowy)

Sygnalizacja: M1

Opis wyjścia	PNP nie związanych z bezpieczeństwem
Liczba wyjść	1
Napięcie	ok. 22 V DC ($U_s - 2 \text{ V}$)
Prąd	maks. 100 mA
prąd załączalny maksymalny	500 mA ($\Delta t = 1 \text{ ms}$ przy U_s)
Układ ochronny	Dioda tłumiąca
Zabezpieczenie zwarciove	tak

PSR-MC31-2SDO-1DO-24DC-SP - Urządzenie zabezpieczające



1015503

<https://www.phoenixcontact.com/pl/produkty/1015503>

Dane przyłączeniowe

Technika przyłączeniowa

wtykowe	tak
---------	-----

Przyłącze przewodu

Rodzaj przyłącza	zaciski Push-in
Przekrój przewodu sztywnego	0,2 mm ² ... 1,5 mm ²
Przekrój przewodu giętkiego	0,2 mm ² ... 1,5 mm ²
Przekrój przewodu giętkiego z tulejką z płaszczem z tworzywa	0,25 mm ² ... 1,5 mm ² (tylko w połączeniu z CRIMPFOX 6)
Przekrój przewodu giętkiego z tulejką bez płaszcza z tworzywa	0,25 mm ² ... 1,5 mm ² (tylko w połączeniu z CRIMPFOX 6)
Przekrój przewodu AWG	24 ... 16
Długość odizolowania	8 mm

Sygnalizacja

Wskaźnik stanu	3 x LED (zielona)
wskaźnik napięcia roboczego	1 dioda LED (zielona)
Wyświetlanie błędów	1 x dioda LED (czerwona)

Wymiary

Szerokość	12,5 mm
Wysokość	116,6 mm
Głębokość	114,5 mm

Dane materiału

Kolor (Obudowa)	żółty (RAL 1018)
Materiał obudowy	PA

Parametry

Parametry bezpieczeństwa

Kategoria stopu (EN 60204-1)	0
------------------------------	---

Parametry bezpieczeństwa: EN ISO 13849

Performance Level (PL)	e
------------------------	---

Parametry bezpieczeństwa: IEC 61508 - High-Demand

Safety Integrity Level (SIL)	3
------------------------------	---

Parametry bezpieczeństwa: EN IEC 62061

Safety Integrity Level (SIL)	3
------------------------------	---

Warunki środowiskowe i żywotność

Warunki otoczenia

Stopień ochrony	IP20
-----------------	------

PSR-MC31-2SDO-1DO-24DC-SP - Urządzenie zabezpieczające



1015503

<https://www.phoenixcontact.com/pl/produkty/1015503>

Rodzaj ochrony miejsce montażu min.	IP54
Temperatura otoczenia (praca)	-40 °C ... 70 °C (Przestrzegać krzywej zmniejszania obciążalności)
Temperatura otoczenia (składowanie/transport)	-40 °C ... 70 °C
Wys. zastosowania	≤ 2000 m (ponad NN)
Max. dop. wilgotność powietrza (przechowywanie/transport)	75 % (wartości średnie, 85% okazjonalnie, bez obroszenia)
Maks. dop. wilgotność powietrza (praca)	75 % (wartości średnie, 85% okazjonalnie, bez obroszenia)
Udar	30g
Drgania (praca)	10 Hz ... 150 Hz, 5g

Dopuszczenia

CE

Oznaczenie	zgodność z CE
------------	---------------

Montaż

Sposób montażu	Montaż na szynie DIN
Informacja montażu	patrz krzywa redukcyjna
Pozycja montażu	poziomo lub pionowo

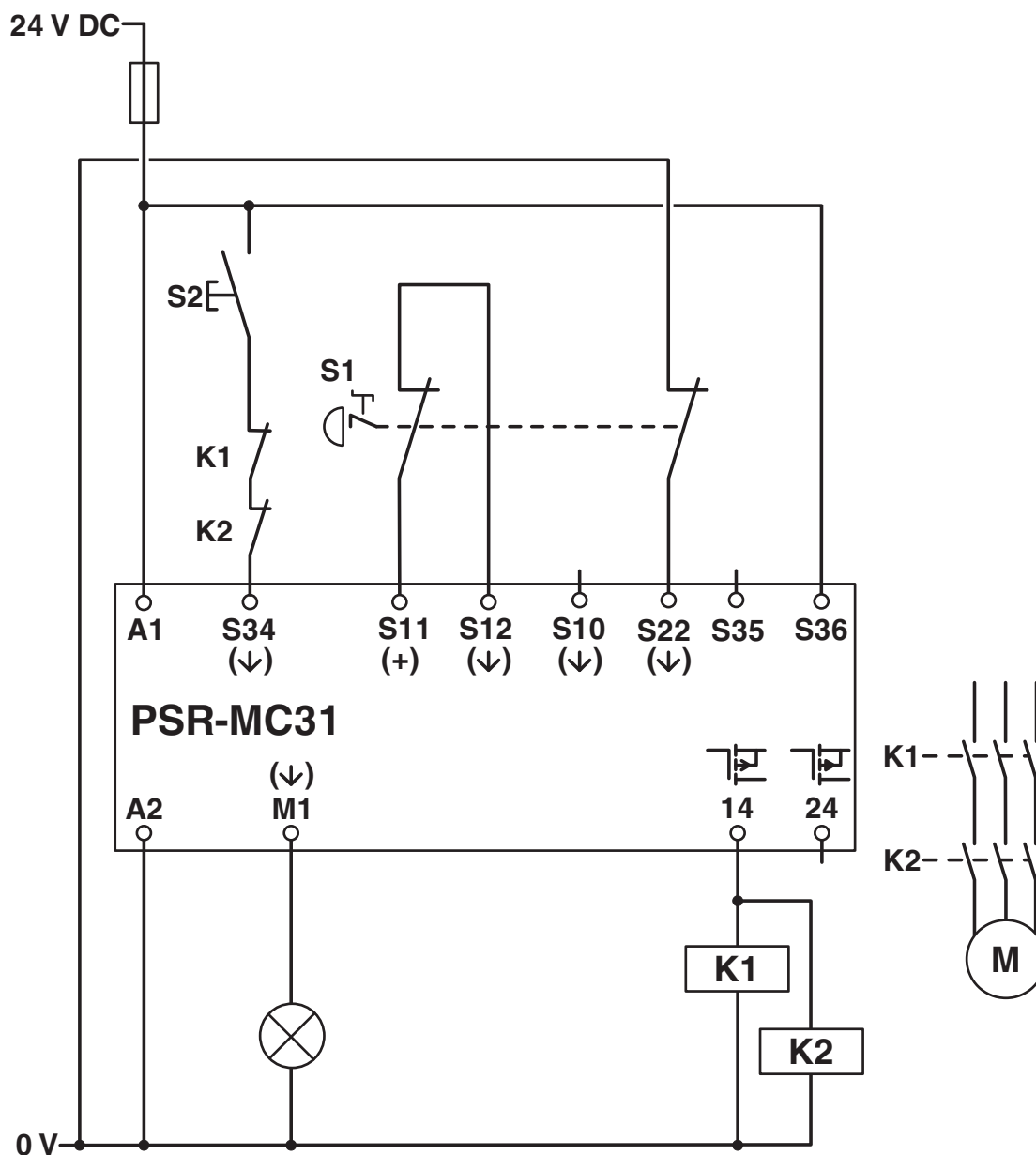
PSR-MC31-2SDO-1DO-24DC-SP - Urządzenie zabezpieczające

1015503

<https://www.phoenixcontact.com/pl/produkty/1015503>

Rysunki

Schemat



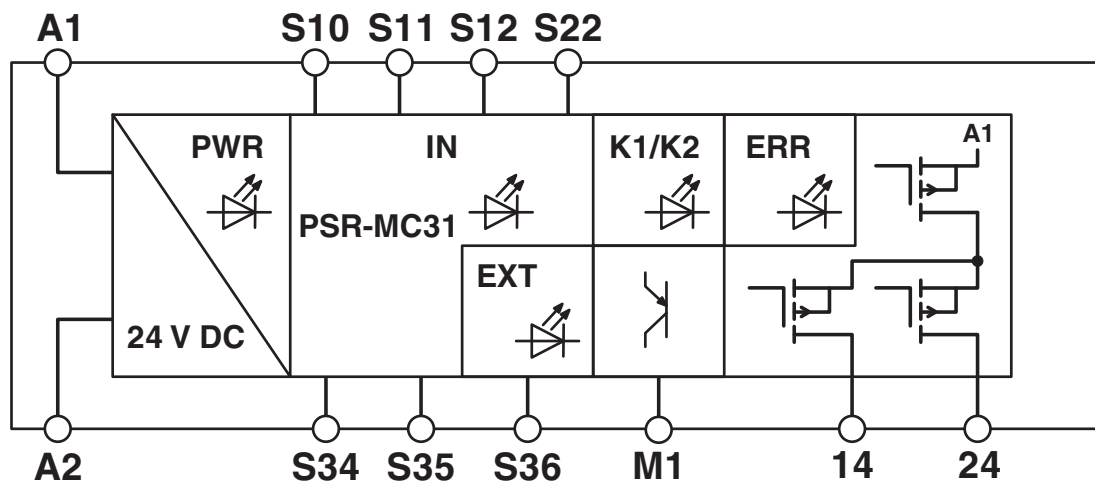
Przykład zastosowania

PSR-MC31-2SDO-1DO-24DC-SP - Urządzenie zabezpieczające

1015503

<https://www.phoenixcontact.com/pl/produkty/1015503>

Schemat blokowy



Schemat blokowy

PSR-MC31-2SDO-1DO-24DC-SP - Urządzenie zabezpieczające



1015503

<https://www.phoenixcontact.com/pl/produkty/1015503>

Dopuszczenia

📄 To download certificates, visit the product detail page: <https://www.phoenixcontact.com/pl/produkty/1015503>



Functional Safety

ID dopuszczenia: 44 780 15124315



Functional Safety

ID dopuszczenia: 44 205 15124315



cULus Listed

ID dopuszczenia: E140324

PSR-MC31-2SDO-1DO-24DC-SP - Urządzenie zabezpieczające



1015503

<https://www.phoenixcontact.com/pl/produkty/1015503>

Klasyfikacje

ECLASS

ECLASS-13.0	27371819
ECLASS-15.0	27371819
ECLASS-15.0 ASSET	27250101

ETIM

ETIM 10.0	EC001449
-----------	----------

UNSPSC

UNSPSC 21.0	39122200
-------------	----------

PSR-MC31-2SDO-1DO-24DC-SP - Urządzenie zabezpieczające



1015503

<https://www.phoenixcontact.com/pl/produkty/1015503>

Environmental product compliance

EU RoHS

Spełnia wymagania dyrektywy RoHS	Tak
zwolnienia/wyłączenia, o ile są znane	7(a), 7(c)-I

China RoHS

Environment friendly use period (EFUP)	EFUP-50
	Tabela deklaracji zgodnie z chińskimi przepisami RoHS dla danego artykułu jest dostępna w materiałach do pobrania na stronie artykułu w punkcie „Deklaracja producenta”. Dla wszystkich artykułów z EFUP-E tabela deklaracji zgodnie z chińskimi przepisami RoHS nie jest potrzebna i nie jest wystawiana.

EU REACH SVHC

Informacja o substancji z listy kandydackiej REACH (nr CAS)	Lead(nr CAS: 7439-92-1)
SCIP	565cea66-a29d-4106-94bc-dd876e029674

Phoenix Contact 2026 © - Wszelkie prawa zastrzeżone
<https://www.phoenixcontact.com>

PHOENIX CONTACT Sp. z o.o.
ul. Bierutowska 57-59, Budynek nr 3/A
51-317 Wrocław
71/ 39 80 410
pxcpl@phoenixcontact.pl