

PSR-MC38-2NO-1DO-24DC-PI - Przełączniki bezpieczeństwa



1009832

<https://www.phoenixcontact.com/pl/produkty/1009832>

Dane zawarte w tym dokumencie PDF zostały wygenerowane z naszego katalogu online. Kompletne dane znajdują się w dokumentacji użytkownika. Obowiązują ogólne warunki użytkowania dla materiałów pobieranych.



Przełącznik bezpieczeństwa do wyłączenia awaryjnego, drzwi bezpieczeństwa i przegród świetlnych do SIL 3, kat. 4, PL e,ysterowanie 1- lub 2-kanalowe, aktywacja monitorowana, ręczna lub automatyczna, 2 tory prądowe zezwolenia, 1 wyjście sygnalizacyjne, wejście TBUS, $U_S = 24 \text{ V DC}$, wtykana złączka szynowa Push-in

Korzyści

- Do kat. 4/PL e wg ISO 13849-1, SIL 3 wg EN IEC 62061, SIL 3 wg IEC 61508
- Wysterowanie 1- i 2-kanalowe
- 2 tory zezwolenia, 1 cyfrowe wyjście sygnalizacyjne
- Do nadzoru wyłączenia awaryjnego i drzwi bezpieczeństwa oraz analizy barier świetlnych
- Wejście TBUS do podłączenia hybrydowych rozruszników silnika CONTACTRON i zasilaczy MINI POWER

Dane handlowe

Numer artykułu	1009832
Jednostka opakowania	1 Szt.
Minimalne zamówienie	1 Szt.
Klucz sprzedaży	DNA181
Klucz produktu	DNA181
GTIN	4055626482712
Waga jednej sztuki (z opakowaniem)	192,3 g
Waga jednej sztuki (bez opakowania)	170,7 g
Numer taryfy celnej	85371098
Kraj pochodzenia	DE

PSR-MC38-2NO-1DO-24DC-PI - Przełączniki bezpieczeństwa



1009832

<https://www.phoenixcontact.com/pl/produkty/1009832>

Dane techniczne

Wskazówki

Wskazówka dotycząca zastosowania

Wskazówka dotycząca zastosowania	Wyłącznie do użytku przemysłowego
----------------------------------	-----------------------------------

Właściwości produktu

Typ produktu	Przełączniki bezpieczeństwa
Rodzina produktów	PSRmini
Zastosowanie	Zatrzymanie awaryjne Drzwi bezpieczeństwa Bariery świetlne Przełączniki magnetyczne Transponder
Wysterowanie	1- i 2-kanalowy
Typ przełączn.	Przełącznik elektromechaniczny ze stykami o wymuszonym przełączaniu wg normy IEC/EN 61810-3

Właściwości izolacji

Kategoria przepięciowa	III
Stopień zabrudzenia	2

Czasy

Czas zadziałania typowo	30 ms (ręczny kontrolowany start)
	200 ms (uruchomienie automatyczne)
Typ. czas przyciągania przy U_S	200 ms (przy wysterowaniu przez A1)
typowy czas opadania	25 ms (przy wysterowaniu przez obwody czujnika)
	60 ms (przy wysterowaniu przez A1)
Czas ponownego uruchomienia	< 1 s (Czas rozruchu)
Czas ponownej gotowości	< 500 ms

Parametry elektryczne

Maksymalna utrata mocy w warunkach znamionowych	16,6 W (przy $U_S = 26,4$ V, $I_L^2 = 72$ A ²)
Znamionowy rodzaj pracy	100 % ED
Znamionowe napięcie izolacji	250 V
Znamionowe napięcie udarowe / Izolacja	Patrz karta katalogowa, rozdział „Koordynacja izolacji”.

Zasilanie

Oznaczenie	A1/A2
Znamionowe napięcie zasilania obwodu sterowniczego U_S	20,4 V DC ... 26,4 V DC
Znamionowe napięcie zasilania obwodu sterowniczego U_S	24 V DC -15 % / +10 % (zabezpieczenie zewnętrzne)
Nominalny sterujący prąd zasilania I_S	typ. 75 mA
Pobór mocy na U_S	typ. 1,8 W
Prąd załączenia	< 4 A ($\Delta t = 3$ ms przy U_S)
Czas filtrowania	20 ms (A1 przy przepięciach łączeniowych U_S)

PSR-MC38-2NO-1DO-24DC-PI - Przekazniki bezpieczeństwa



1009832

<https://www.phoenixcontact.com/pl/produkty/1009832>

Układ ochronny	Seryjne zabezpieczenie przed zmianą biegunowości
	Dioda tłumiąca

Dane wejściowe

Cyfrowe: Obwód czujników (S10, S12, S13, S22)

Opis wejścia	Bezpieczne wejścia czujnika
Liczba wejść	4
Zakresu napięć wejściowych dla sygnału "1"	20,4 V DC ... 26,4 V DC
Prąd załączenia	< 40 mA (typ. przy U_S w S10)
	< 300 mA (typ. przy U_S w S12, $\Delta t = 150$ ms)
	< 3 mA (typ. przy U_S w S13)
	> -300 mA (typ. przy U_S w S22, $\Delta t = 150$ ms)
Czas filtrowania	2 ms (W S10, S12, S13; szerokość impulsów testowych Low)
	1 s (W S10, S12, S13; częstotliwość impulsów testowych Low)
	Impulsy testowe jasne/wysokie niedozwolone.
Równoczesność	∞
Max. dopuszczalny opór całego obwodu	50 Ω
Układ ochronny	Dioda tłumiąca
Pobór prądu	40 mA (typ. przy U_S w S10)
	45 mA (typ. przy U_S w S12)
	3 mA (typ. przy U_S w S13)
	-35 mA (typ. przy U_S w S22, $\Delta t = 150$ ms)

Cyfrowe: Obwód uruchamiania (Y1, S34, S35)

Opis wejścia	nie związanych z bezpieczeństwem
Liczba wejść	3
Zakresu napięć wejściowych dla sygnału "1"	20,4 V DC ... 26,4 V DC
Prąd załączenia	< 60 mA (typ. przy U_S w Y1, $\Delta t = 150$ ms)
	< 270 mA (typ. przy U_S w S34, $\Delta t = 15$ ms)
	< 80 mA (typ. przy U_S w S35, $\Delta t = 25$ ms)
Czas filtrowania	Impulsy testowe ciemne/low niedozwolone. Impulsy testowe jasne/high niedozwolone.
Max. dopuszczalny opór całego obwodu	50 Ω
Układ ochronny	Dioda tłumiąca
Pobór prądu	typ. 10 mA (typ. przy U_S w Y1)
	typ. 34 μA (typ. przy U_S w S35)

Dane wyjściowe

Przekaznik elektromechaniczny: Tor prądowy zezwolenia (13/14, 23/24)

Opis wyjścia	zestyki zwierne bezpieczne
	po 2 NO szeregowe, bezzwłoczne, bezpotencjałowe
Liczba wyjść	2 (bezzwłoczny)
Rodzaj zestyku	2 prądowe tory zezwolenia
materiał styków	AgSnO ₂

PSR-MC38-2NO-1DO-24DC-PI - Przekazniki bezpieczeństwa



1009832

<https://www.phoenixcontact.com/pl/produkty/1009832>

Napięcie łączeniowe	min. 10 V AC/DC maks. 250 V AC/DC (Patrz wykres obciążenia)
Moc łączeniowa	min. 100 mW
Prąd załączenia	min. 10 mA maks. 6 A
Zdolność łączeniowa	5 A (24 V (DC13)) 5 A (250 V (AC15))
Prąd dopuszczalny ciągle	6 A
Kwadrat prąd sumaryczny	72 A ² (Przestrzegać krzywej zmniejszania obciążalności)
Częstotliwość łączenia	maks. 0,5 Hz
Trwałość mechaniczna	10x 10 ⁶ cykli łączeniowych
Bezpiecznik na wyjściu	10 A gL/gG 4 A gL/gG (do zastosowań Low-Demand)

Sygnalizacja: Y30

Opis wyjścia	PNP nie związanych z bezpieczeństwem
Liczba wyjść	1
Napięcie	ok. 23,9 V DC ($U_s - 0,1$ V)
Prąd	maks. 100 mA
prąd załączalny maksymalny	500 mA ($\Delta t = 1$ ms przy U_s)
Układ ochronny	Dioda tłumiąca

Dane przyłączeniowe

Technika przyłączeniowa

wtykowe	tak
---------	-----

Przyłącze przewodu

Rodzaj przyłącza	zaciski Push-in
Przekrój przewodu sztywnego	0,2 mm ² ... 2,5 mm ²
Przekrój przewodu giętkiego	0,2 mm ² ... 2,5 mm ²
Przekrój przewodu AWG	24 ... 14
Długość odizolowania	10 mm

Sygnalizacja

Wskaźnik stanu	4 x LED (zielona)
wskaźnik napięcia roboczego	1 dioda LED (zielona)

Wymiary

Szerokość	22,5 mm
Wysokość	117,5 mm
Głębokość	114,5 mm

Dane materiału

Kolor (Obudowa)	żółty (RAL 1018)
-----------------	------------------

PSR-MC38-2NO-1DO-24DC-PI - Przekazniki bezpieczeństwa



1009832

<https://www.phoenixcontact.com/pl/produkty/1009832>

Materiał obudowy	PA
------------------	----

Parametry

Parametry bezpieczeństwa

Kategoria stopu (EN 60204-1)	0
------------------------------	---

Parametry bezpieczeństwa: EN ISO 13849

Performance Level (PL)	e
------------------------	---

Parametry bezpieczeństwa: IEC 61508 - High-Demand

Safety Integrity Level (SIL)	3
------------------------------	---

Parametry bezpieczeństwa: IEC 61508 - Low-Demand

Safety Integrity Level (SIL)	3
------------------------------	---

Parametry bezpieczeństwa: EN IEC 62061

Safety Integrity Level (SIL)	3
------------------------------	---

Warunki środowiskowe i żywotność

Warunki otoczenia

Stopień ochrony	IP20
Rodzaj ochrony miejsce montażu min.	IP54
Temperatura otoczenia (praca)	-20 °C ... 55 °C (Przestrzegać krzywej zmniejszania obciążalności)
Temperatura otoczenia (składowanie/transport)	-40 °C ... 70 °C
Wys. zastosowania	≤ 2000 m (ponad NN)
Max. dop. wilgotność powietrza (przechowywanie/transport)	75 % (wartości średnie, 85% okazjonalnie, bez obroszenia)
Maks. dop. wilgotność powietrza (praca)	75 % (wartości średnie, 85% okazjonalnie, bez obroszenia)
Udar	15g
Drgania (praca)	10 Hz ... 150 Hz, 2g

Dopuszczenia

CE

Oznaczenie	zgodność z CE
------------	---------------

Montaż

Sposób montażu	Montaż na szynie DIN
Informacja montażu	patrz krzywa redukcyjna
Pozycja montażu	poziomo lub pionowo

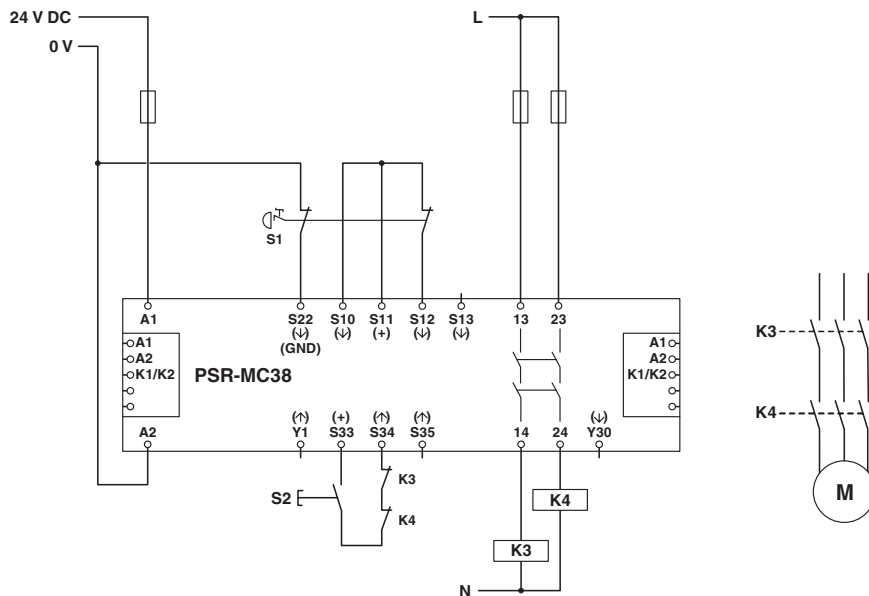
PSR-MC38-2NO-1DO-24DC-PI - Przełączniki bezpieczeństwa

1009832

<https://www.phoenixcontact.com/pl/produkty/1009832>

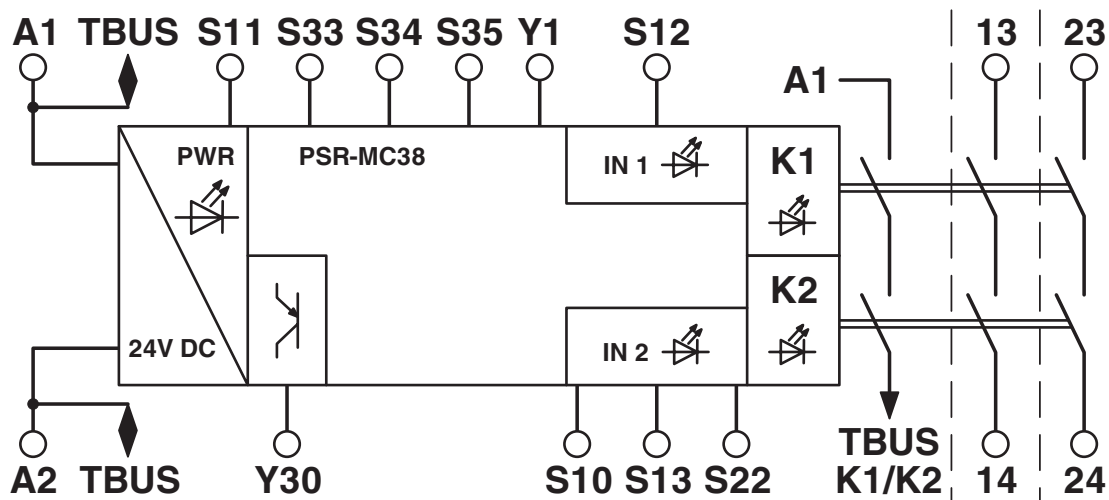
Rysunki

Schemat



Przykład zastosowania

Schemat blokowy



Schemat blokowy

PSR-MC38-2NO-1DO-24DC-PI - Przekazniki bezpieczeństwa



1009832

<https://www.phoenixcontact.com/pl/produkty/1009832>

Dopuszczenia

🔗 To download certificates, visit the product detail page: <https://www.phoenixcontact.com/pl/produkty/1009832>



cULus Listed

ID dopuszczenia: E140324



cULus Listed

ID dopuszczenia: E140324



Functional Safety

ID dopuszczenia: 01/205/5651.02/24



Functional Safety

ID dopuszczenia: 01/205/5651.02/24

PSR-MC38-2NO-1DO-24DC-PI - Przekazniki bezpieczeństwa



1009832

<https://www.phoenixcontact.com/pl/produkty/1009832>

Klasyfikacje

ECLASS

ECLASS-13.0	27371819
ECLASS-15.0	27371819
ECLASS-15.0 ASSET	27250101

ETIM

ETIM 10.0	EC001449
-----------	----------

UNSPSC

UNSPSC 21.0	39122200
-------------	----------

PSR-MC38-2NO-1DO-24DC-PI - Przekazniki bezpieczeństwa



1009832

<https://www.phoenixcontact.com/pl/produkty/1009832>

Environmental product compliance

EU RoHS

Spełnia wymagania dyrektywy RoHS	Tak
zwolnienia/wyłączenia, o ile są znane	7(a), 7(c)-I

China RoHS

Environment friendly use period (EFUP)	EFUP-50
	Tabela deklaracji zgodnie z chińskimi przepisami RoHS dla danego artykułu jest dostępna w materiałach do pobrania na stronie artykułu w punkcie „Deklaracja producenta”. Dla wszystkich artykułów z EFUP-E tabela deklaracji zgodnie z chińskimi przepisami RoHS nie jest potrzebna i nie jest wystawiana.

EU REACH SVHC

Informacja o substancji z listy kandydackiej REACH (nr CAS)	Lead(nr CAS: 7439-92-1)
SCIP	1e4df946-7ee5-4c2b-a4eb-460a3b26a1ed

EF3.1 Zmiana klimatu

CO2e kg	4,939 kg CO2e
---------	---------------

Phoenix Contact 2026 © - Wszelkie prawa zastrzeżone
<https://www.phoenixcontact.com>

PHOENIX CONTACT Sp. z o.o.
ul. Bierutowska 57-59, Budynek nr 3/A
51-317 Wrocław
71/ 39 80 410
pxcpl@phoenixcontact.pl