

VAL-MS 230 ST - Overspenningsbeskyttelsesplugg type 2



2798844

EI-nr.: 1657850

<https://www.phoenixcontact.com/no/produkter/2798844>

Vær oppmerksom på at dataene som er angitt i dette PDF-dokumentet genereres fra vår onlinekatalog. Du finner komplette data i brukerdokumentasjonen. De generelle bruksvilkårene for nedlastinger fra Internett gjelder.



Overspenningsbeskyttelsesstikker type 2 med høyttelsesvaristor for VAL-MS-basiselement, termisk overvåket, optisk defektmelding. Utførelse: 230 V AC

Dine fordeler

- Kvalitet som har vist sin berettigelse mange millioner ganger på de mest forskjellige bruksområder
- Rask installering med lasker takket være byggbredde på 1 TE, som er vanlig i industrien
- Enkel testing og isolasjonsmåling grunnet pluggbare beskyttelsesmoduler
- Stort bruksområde grunnet allsidige nominelle spenninger
- Høy modularitet gir individuelle løsninger for alle anvendelser

Forretningsinformasjon

Artikkelnummer	2798844
Pakkestørrelse	10 Stk.
Minimum bestillingsmengde	1 Stk.
Rabattgruppe	31BCL
Produkt nøkkel	CL1321
Katalogside	Side 67 (C-4-2019)
GTIN	4017918073947
Vekt pr. stk. (inkl. forpakning)	42,52 g
Vekt pr. stk. (ekskl. forpakning)	41,1 g
Tolltariffnummer	85363030
Opprinnelsesland	DE

VAL-MS 230 ST - Overspenningsbeskyttelsesplugg type 2

2798844

EI-nr.: 1657850

<https://www.phoenixcontact.com/no/produkter/2798844>

Tekniske spesifikasjoner

Artikkelegenskaper

Produkttype	Reserveplugg
Produktserie	VALVETRAB MS
IEC prøveklasse	II
	T2
EN type	T2
Strømforsyningssystem IEC	TN
	TT
Byggform	Monteringskinnemodul todelt pluggbar
Poltall	1
Melding om overspenningsbeskyttelse defekt	optisk
Avlederen kan testes med CHECKMASTER fra softwareversjon:	fra SW-rev. 1.10

Status for vedlikehold av data

Artikkelrevisjon	27
------------------	----

Isolasjonsegenskaper

Overspenningskategori	III
Forurensningsgrad	2

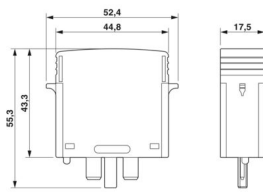
Elektriske egenskaper

Nominell frekvens f_N	50 Hz (60 Hz)
-------------------------	---------------

Tilkoblingsdata

Tilkoblingstype	pluggbar
-----------------	----------

Dimensjoner

Målskisse	
Bredde	17,5 mm
Høyde	52,4 mm
Dybde	55,3 mm
Delingsenhet	1 TE

Materialangivelser

Farge	svart (RAL 9005)
Brennbarhetsklasse iht. UL 94	V-0

VAL-MS 230 ST - Overspenningsbeskyttelsesplugg type 2



2798844

EI-nr.: 1657850

<https://www.phoenixcontact.com/no/produkter/2798844>

Materialets CTI-verdi	600
Isolasjonsmaterial	PA 6.6
Materialgruppe	I
Husmateriale	PA 6.6

Beskyttelseskobling

Beskyttelseskretser	L-N
	L-PEN
Virkeretning	1L-N/PE
Nominell spenning U_N	240/415 V AC (TN)
	240/415 V AC (TT)
Nominell frekvens f_N	50 Hz (60 Hz)
Maksimal varig spenning U_C	275 V AC
Jordlederstrøm I_{PE}	$\leq 0,45$ mA
Standby-effektforbruk P_C	$\leq 120,00$ mVA
Nominell avlederstøtstrøm I_n (8/20) μ s	20 kA
Maksimal avlederstøtstrøm I_{max} (8/20) μ s	40 kA
Kortslutningssikkerhet I_{SCCR}	25 kA
Beskyttelsesnivå U_p	$\leq 1,35$ kV
Restspenning U_{res}	$\leq 1,35$ kV (ved I_n)
	$\leq 1,1$ kV (ved 10 kA)
	≤ 1 kV (ved 5 kA)
	$\leq 0,9$ kV (ved 3 kA)
TOV-egenskaper ved U_T	335 V AC (5 s / withstand mode)
	440 V AC (120 min / safe failure mode)
Reaksjonstid t_A	≤ 25 ns
Maksimal forsikring ved radialledningskabling	125 A (gG)

Miljø- og levetidsbetingelser

Miljøforhold

Beskyttelsesgrad	IP20
Omgivelsestemperatur (drift)	-40 °C ... 80 °C
Omgivelsestemperatur (lagring/transport)	-40 °C ... 80 °C
Høydenivå	≤ 2000 m (amsl)
Tillatt luftfuktighet (drift)	5 % ... 95 %
Støt (drift)	25g (Halvsinus / 11 ms / 3x $\pm X$, $\pm Y$, $\pm Z$)
Vibrasjon (drift)	5g (10 ... 500 Hz / 2,5 h / X, Y, Z)

Godkjenninger

UL-spesifikasjoner

Maks. varig spenning MCOV (L-N)	275 V AC
Nominell avlederstøtstrøm I_n (L-N)	20 kA

VAL-MS 230 ST - Overspenningsbeskyttelsesplugg type 2



2798844

EI-nr.: 1657850

<https://www.phoenixcontact.com/no/produkter/2798844>

Beskyttelseskretser	L-N
Nominell spenning	230 V AC
Energifordelingssystem	Single phase
Nominell frekvens	50/60 Hz
Målt begrensningsspenning MLV (L-N)	1910 V
SPD-type	4CA

Standarder og bestemmelser

Standarder/forskrifter	IEC 61643-11
Merk	2011
Standarder/forskrifter	EN 61643-11
Merk	2012

Montering

Monteringstype	på basiselement
----------------	-----------------

VAL-MS 230 ST - Overspenningsbeskyttelsesplugg type 2

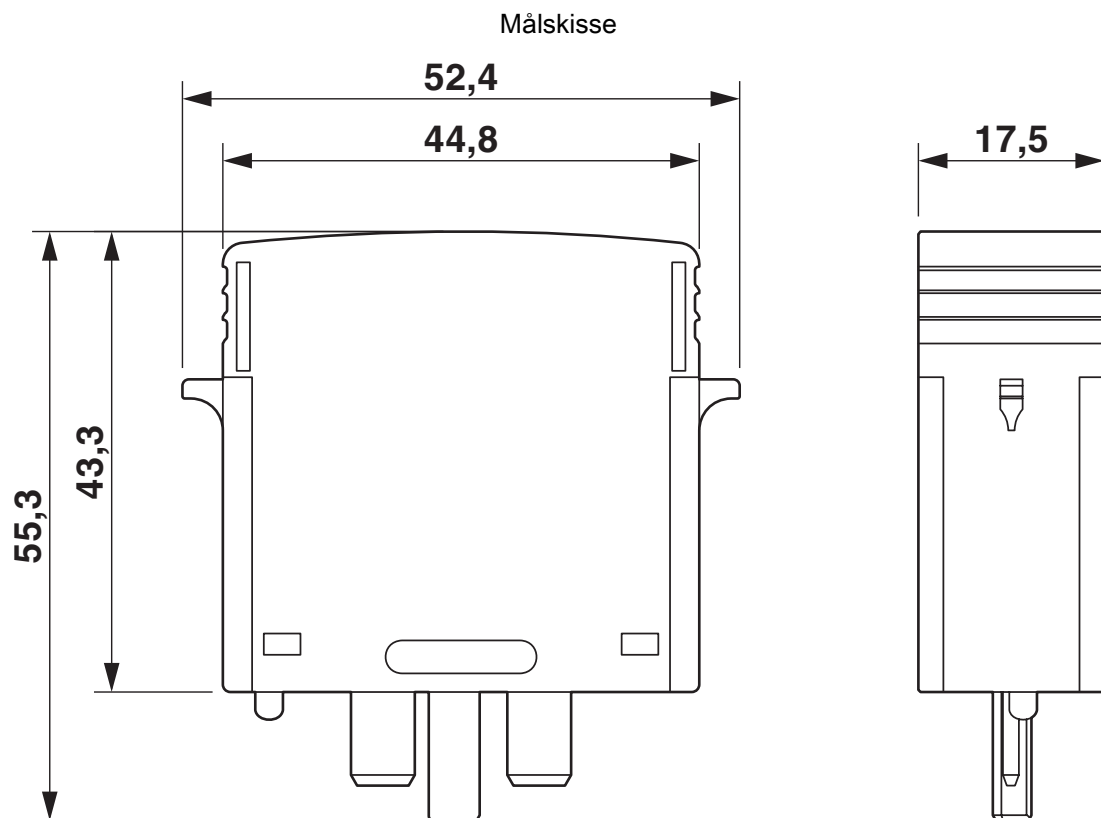
2798844

EI-nr.: 1657850

<https://www.phoenixcontact.com/no/produkter/2798844>

Tegninger

Koblingskjema



VAL-MS 230 ST - Overspenningsbeskyttelsesplugg type 2



2798844

EI-nr.: 1657850

<https://www.phoenixcontact.com/no/produkter/2798844>

Godkjenninger

To download certificates, visit the product detail page: <https://www.phoenixcontact.com/no/produkter/2798844>



cUL Recognized

Godkjennings-ID: FILE E 330181



UL Recognized

Godkjennings-ID: FILE E 330181



IECEE CB Scheme

Godkjennings-ID: AT 2905/M1



EAC

Godkjennings-ID: EAC-Zulassung

CCA

Godkjennings-ID: NTR-AT 1947-A



KEMA-KEUR

Godkjennings-ID: 71-113273 REV.1



DNV GL

Godkjennings-ID: TAE000041M



EAC

Godkjennings-ID: RU C-DE.*09.B.00169



CSA

Godkjennings-ID: 13631



ÖVE

Godkjennings-ID: 18583-001-17

UAE-RoHS

Godkjennings-ID: 22-09-51250

VAL-MS 230 ST - Overspenningsbeskyttelsesplugg type 2



2798844

EI-nr.: 1657850

<https://www.phoenixcontact.com/no/produkter/2798844>

cULus Recognized

VAL-MS 230 ST - Overspenningsbeskyttelsesplugg type 2



2798844

EI-nr.: 1657850

<https://www.phoenixcontact.com/no/produkter/2798844>

Klassifiseringer

ECLASS

ECLASS-11.0	27130890
ECLASS-13.0	27171292

ETIM

ETIM 9.0	EC002496
----------	----------

UNSPSC

UNSPSC 21.0	39121600
-------------	----------

VAL-MS 230 ST - Overspenningsbeskyttelsesplugg type 2



2798844

EI-nr.: 1657850

<https://www.phoenixcontact.com/no/produkter/2798844>

Environmental product compliance

EU RoHS

Oppfyller kravene iht. RoHS-direktivet	Ja, Ingen unntak
--	------------------

China RoHS

Environment friendly use period (EFUP)	EFUP-E
	Ingen farlige stoffer over grenseverdiene

EU REACH SVHC

Henvvisning til REACH-kandidatstoff (CAS-nr.)	Ingen stoff med en masseandel på over 0,1 %
---	---

VAL-MS 230 ST - Overspenningsbeskyttelsesplugg type 2



2798844

EI-nr.: 1657850

<https://www.phoenixcontact.com/no/produkter/2798844>

Tilbehør

ZBN 18,LGS:ERDE - Merke for klemmer

2749589

<https://www.phoenixcontact.com/no/produkter/2749589>



Merke for klemmer, Strimmel, hvit, med tekst, på langs: Jordingssymbol, monteringsstype: feste, for klemmebredde: 18 mm, tekstfeltstørrelse: 18 x 5 mm, Antall enkeltskilt: 5

ZBN 18,LGS:L1-N,ERDE - Merke for klemmer

2749576

<https://www.phoenixcontact.com/no/produkter/2749576>



Merke for klemmer, Strimmel, hvit, med tekst, på langs: L1, L2, L3, N, GND, monteringsstype: feste, for klemmebredde: 18 mm, tekstfeltstørrelse: 18 x 5 mm, Antall enkeltskilt: 5

VAL-MS 230 ST - Overspenningsbeskyttelsesplugg type 2



2798844

EI-nr.: 1657850

<https://www.phoenixcontact.com/no/produkter/2798844>

ZBN 18:UNBEDRUCKT - Merkeremse

2809128

<https://www.phoenixcontact.com/no/produkter/2809128>



Merkeremse, Strimmel, hvit, uten merking, kan merkes med: CMS-P1-PLOTTER, PLOTMARK, monteringsstype: feste, for klemmebredde: 18 mm, tekstfeltstørrelse: 18 x 5 mm, Antall enkeltskilt: 5

ZBN 18 CUS - Merkeremse

0825059

<https://www.phoenixcontact.com/no/produkter/0825059>



Merkeremse, kan bestilles: i form av strimler, hvit, merket etter kundespesifikasjoner, monteringsstype: feste i høyt skiltspor, for klemmebredde: 18 mm, tekstfeltstørrelse: 18 x 5 mm, Antall enkeltskilt: 5

VAL-MS 230 ST - Overspenningsbeskyttelsesplugg type 2

2798844

EI-nr.: 1657850

<https://www.phoenixcontact.com/no/produkter/2798844>

VAL-MS BE - Overspenningsbeskyttelsesbasiselement type 2

2817741

<https://www.phoenixcontact.com/no/produkter/2817741>

Basiselement for type 2-avledere i serien VALVETRAB MS. Utførelse: 1-kanals



VAL-MS BE/FM - Overspenningsbeskyttelsesbasiselement type 2

2817738

<https://www.phoenixcontact.com/no/produkter/2817738>

Basiselement for type 2-avledere i serien VALVETRAB MS, med fjernmeldekontakt. Utførelse: 1-kanals



VAL-MS 230 ST - Overspenningsbeskyttelsesplugg type 2



2798844

EI-nr.: 1657850

<https://www.phoenixcontact.com/no/produkter/2798844>

B-STIFT - Merkepenn

1051993

<https://www.phoenixcontact.com/no/produkter/1051993>



Merkepenn, for manuell merking av zackremsestrimler uten trykk, merking tørke- og vannbestandig, linjetykkelse 0,5 mm

Phoenix Contact 2024 © - Alle rettigheter forbeholdt
<https://www.phoenixcontact.com>

PHOENIX CONTACT AS
Strømsveien 344
N-1081 Oslo
+47 22 07 68 00
norge@phoenixcontact.com