

EMG 30-SP-10K LIN - Setpointgenerator



2942124

<https://www.phoenixcontact.com/nl/producten/2942124>

Let erop dat de in dit pdf-document weergegeven gegevens uit onze online catalogus zijn gegenereerd. De volledige gegevens treft u aan in de gebruikersdocumentatie. Onze Algemene gebruiksvoorwaarden voor downloads zijn van kracht



Setpointpotentiometer, voor het individueel genereren van instelwaarden, weerstandswaarde 10 kΩ

Uw voordelen

- Spanningsreferentie voor setpointinstelling in combinatie met potentiometers

Commerciële gegevens

Artikelnummer	2942124
Verpakkingseenheid	10 Stuks
Minimale bestelhoeveelheid	10 Stuks
Verkoopcode	DK1129
Productcode	DK1129
GTIN	4017918080617
Gewicht per stuk (inclusief verpakking)	53,65 g
Gewicht per stuk (exclusief verpakking)	53,65 g
Douanetariefnummer	85334010
Land van herkomst	DE

EMG 30-SP-10K LIN - Setpointgenerator



2942124

<https://www.phoenixcontact.com/nl/producten/2942124>

Technische gegevens

Artikeleigenschappen

Producttype	Setpointpotentiometer
-------------	-----------------------

Ingangsgegevens

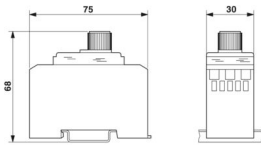
Potentiometer

weerstandswaarde potentiometer	10 kΩ ±20 %
lineariteit	5 % (van de eindwaarde)
belastbaarheid potentiometer	0,5 W

aansluitgegevens

Aansluitmethode	schroefaansluiting
Striplengte	8 mm
schroefdraad	M3
Aderdoorsnede massief	0,2 mm ² ... 4 mm ²
Aderdoorsnede soepel	0,2 mm ² ... 2,5 mm ²
Aderdoorsnede AWG	24 ... 12

Afmetingen

Maatschets	
Breedte	30 mm
Hoogte	75 mm
diepte	68 mm

Materiaal

Kleur	groen (RAL 6021)
materiaal behuizing	polycarbonaat PC-F vezelversterkt

Omgevings- en levensduuromstandigheden

Omgevingsomstandigheden

omgevingstemperatuur (bedrijf)	0 °C ... 40 °C
--------------------------------	----------------

Montage

montagetechniek	Railmontage
Inbouwpositie	willekeurig

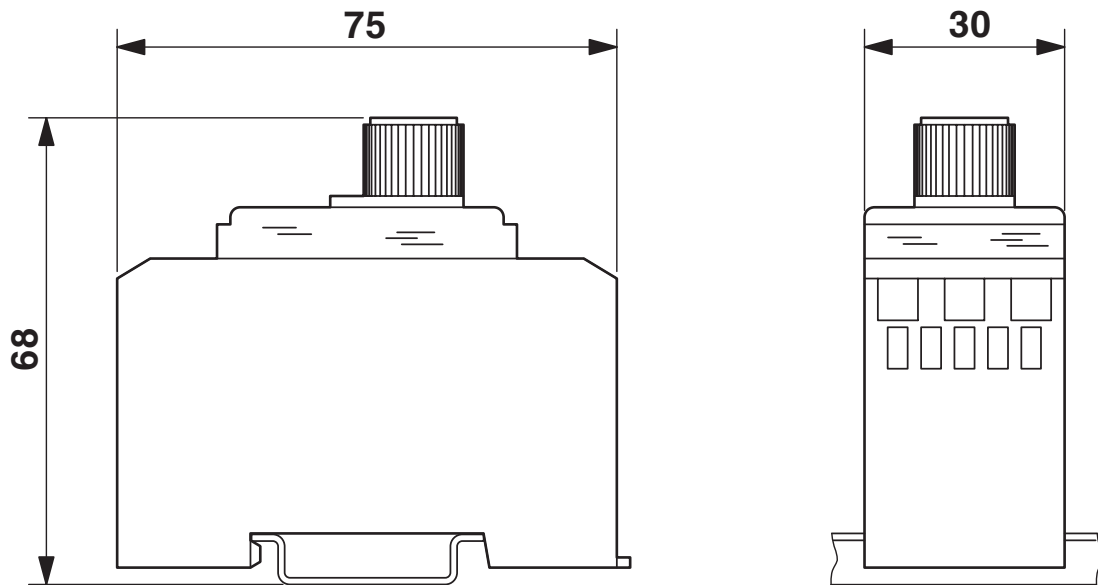
EMG 30-SP-10K LIN - Setpointgenerator

2942124

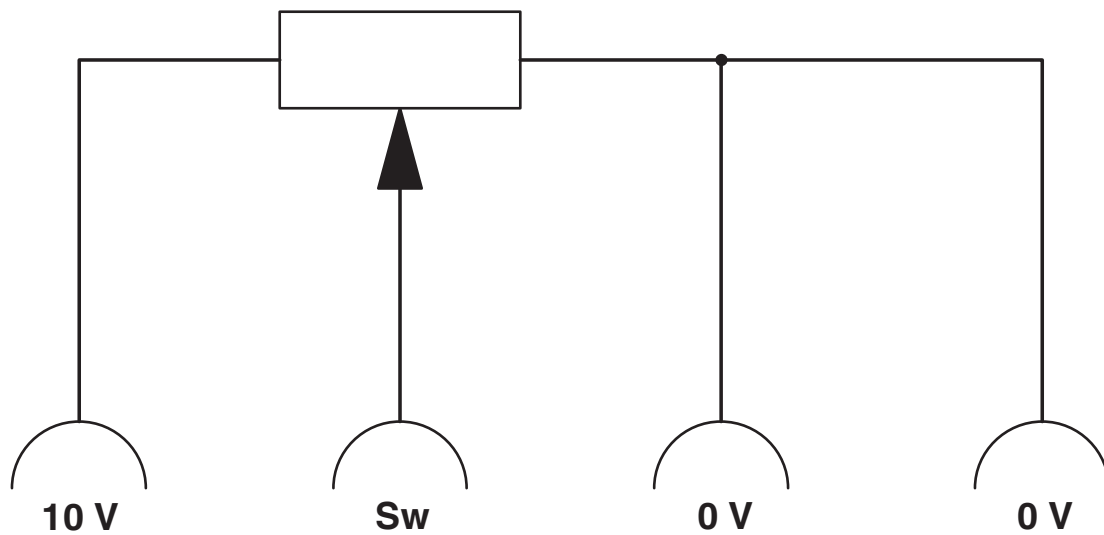
<https://www.phoenixcontact.com/nl/producten/2942124>

Tekeningen

Maatschets



schakelschema



EMG 30-SP-10K LIN - Setpointgenerator



2942124

<https://www.phoenixcontact.com/nl/producten/2942124>

Toelatingen

🔗 To download certificates, visit the product detail page: <https://www.phoenixcontact.com/nl/producten/2942124>



EAC

Toelatings-ID: RU C-DE.A*30.B.01082

EMG 30-SP-10K LIN - Setpointgenerator



2942124

<https://www.phoenixcontact.com/nl/producten/2942124>

Classificaties

ECLASS

ECLASS-13.0	27371227
ECLASS-15.0	27371227

ETIM

ETIM 10.0	EC001027
-----------	----------

UNSPSC

UNSPSC 21.0	41113600
-------------	----------

EMG 30-SP-10K LIN - Setpointgenerator



2942124

<https://www.phoenixcontact.com/nl/producten/2942124>

Environmental product compliance

EU RoHS

Voldoet aan de eisen van de RoHS-richtlijn	Ja
uitzonderingsregelingen voor zover bekend	34, 6(c), 7(c)-I

China RoHS

Environment friendly use period (EFUP)	EFUP-50
	Een China RoHS declaratietabel met betrekking tot het artikel, is als download beschikbaar en vindt u bij het betreffende artikel onder Fabrikantverklaring. Voor geen van de artikelen met EFUP-E is een China RoHS declaratietabel beschikbaar en nodig.

EU REACH SVHC

Aanduiding van REACH-kandidaatstof (CAS-nr.)	Lead(CAS-nr.: 7439-92-1)
SCIP	08f70c33-3d86-413d-ba1f-a43c10cbc146

EF3.1 Klimaatverandering

CO2e kg	0,32 kg CO2e
---------	--------------

Phoenix Contact 2026 © - Alle rechten voorbehouden
<https://www.phoenixcontact.com>

PHOENIX CONTACT B.V.
Hengelder 56 6902 PA Zevenaar
Postbus 246 6900 AE Zevenaar
(0316) 59 17 20
sales@phoenixcontact.nl