

# FL-PP-RJ45/RJ45 - Patchpanel

2901646

<https://www.phoenixcontact.com/nl/producten/2901646>



Let erop dat de in dit pdf-document weergegeven gegevens uit onze online catalogus zijn gegenereerd. De volledige gegevens treft u aan in de gebruikersdocumentatie. Onze Algemene gebruiksvoorwaarden voor downloads zijn van kracht



Patchpanel, twee RJ45-busconnectoren (1:1-bezetting), CAT5e, 10/100/1000 Mbit/s, railadapter, IP20, schermverbinding met de montagerail via jumpers in te stellen

## Productbeschrijving

Met Ethernet-patchpanels is een eenvoudige en snelle aansluiting tussen de veld- en schakelkastbekabeling te realiseren. De passieve aansluitingen zijn een comfortabel alternatief voor de confectionering ter plaatse met RJ45-connectoren.

## Uw voordelen

- Veilige schermaansluiting op aardpotentialiaal
- CAT5e
- 10/100/1000 Mbit/s
- Montage op montagerail
- Eenvoudige en handige verlenging voor RJ45-kabel
- Schermaansluiting via jumper te selecteren
- Toelating voor scheepsbouw volgens DNV GL
- Geschikt voor PoE volgens IEEE 802.3bt, type 4



## Commerciële gegevens

Artikelnummer	2901646
Verpakkingseenheid	10 Stuks
Minimale bestelhoeveelheid	1 Stuks
Verkoopcode	DNC331
Productcode	DNC331

# FL-PP-RJ45/RJ45 - Patchpanel



2901646

<https://www.phoenixcontact.com/nl/producten/2901646>

GTIN	4046356622806
Gewicht per stuk (inclusief verpakking)	54,57 g
Gewicht per stuk (exclusief verpakking)	57,26 g
Douanetariefnummer	85366990
Land van herkomst	DE

# FL-PP-RJ45/RJ45 - Patchpanel



2901646

<https://www.phoenixcontact.com/nl/producten/2901646>

## Technische gegevens

### Opmerking

Opmerking met betrekking tot de toepassing

Opmerking met betrekking tot de toepassing	Uitsluitend voor industrieel gebruik
--	--------------------------------------

Gebruiksbeperking

CCCex - aanwijzing	Het gebruik in explosiegevaarlijke omgevingen is in China niet toegestaan.
--------------------	--

### Artikeleigenschappen

Producttype	Patchpanel
MTBF	6702 jaren (Telcordia-standaard, temperatuur: 25 °C, arbeidscyclus: 21 % (5 dagen per week, 8 uur per dag)) 2962 jaren (Telcordia-standaard, temperatuur: 40 °C, arbeidscyclus: 34,25 % (5 dagen per week, 12 uur per dag))

### Interfaces

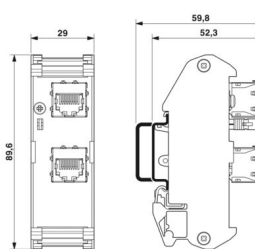
Data: Ethernet-interface, 10/100/1000Base-T(X) volgens IEEE 802.3

seriële overdrachtsnelheid	10/100/1000 Mbit/s
Aansluitmethode	RJ45-Bus
Opmerking met betrekking tot de aansluiting	CAT5e
Aantal kanalen	1
Pinbezetting	1:1
overdrachtsslengte	100 m (incl. patchkabels)

Data: Ethernet-interface, 10/100/1000Base-T(X) volgens IEEE 802.3

Aansluitmethode	RJ45 CAT5e
Aantal kanalen	1

### Afmetingen

Maatschets	
Breedte	29 mm
Hoogte	90 mm
diepte	53 mm

### Materiaal

Kleur (Behuizing)	groen (RAL 6021)
-------------------	------------------

# FL-PP-RJ45/RJ45 - Patchpanel



2901646

<https://www.phoenixcontact.com/nl/producten/2901646>

materiaal (Behuizing)	PVC / PA
-----------------------	----------

## Kabel/leiding

kabelimpedantie	100 Ω
-----------------	-------

## Mechanische eigenschappen

### Mechanische gegevens

steekcycli	≤ 2500
------------	--------

## Mechanische tests

Trilbestendig volgens EN 60068-2-6/IEC 60068-2-6	Trilling (bedrijf): 5g, 10 ... 150 Hz, 2,5 h, in XYZ...richting
Schokbestendig volgens EN 60068-2-27/IEC 60068-2-27	schok (bedrijf): 25g, 11 ms duur, halfsinus-schokimpuls

## Omgevings- en levensduuromstandigheden

### Omgevingsomstandigheden

beschermklasse	IP20
omgevingstemperatuur (bedrijf)	-25 °C ... 70 °C
Omgevingstemperatuur (opslag/transport)	-25 °C ... 85 °C
omgevingstemperatuur (montage)	-10 °C ... 70 °C
Toelaatbare luchtvochtigheid (bedrijf)	25 % ... 95 % (geen condens)

## Toelatingen

### CE

Codering	CE-conform
----------	------------

### ATEX

Codering	Ⓜ II 3 G Ex ec IIC Gc
Certificaat	PxCIF14ATEX2901642U
Opmerking	Neem de bijzondere installatieaanwijzingen in de documentatie in acht!

### UKEX

Codering	Ⓜ II 3 G Ex ec IIC Gc
Certificaat	PxCIMA21UKEX2901642U

### Schadelijke-gassentest

Codering	ISA-S71.04-1985 G3 Harsh Group A
----------	----------------------------------

### Scheepsbouw

Codering	DNV GL
----------	--------

### Scheepsbouwgegevens

Temperature	B
Humidity	A
Trillingen	A
EMC	B

# FL-PP-RJ45/RJ45 - Patchpanel



2901646

<https://www.phoenixcontact.com/nl/producten/2901646>

Enclosure	Required protection according to the Rules shall be provided upon installation on board
-----------	---

## Montage

montagetechnik	Railmontage
----------------	-------------

# FL-PP-RJ45/RJ45 - Patchpanel

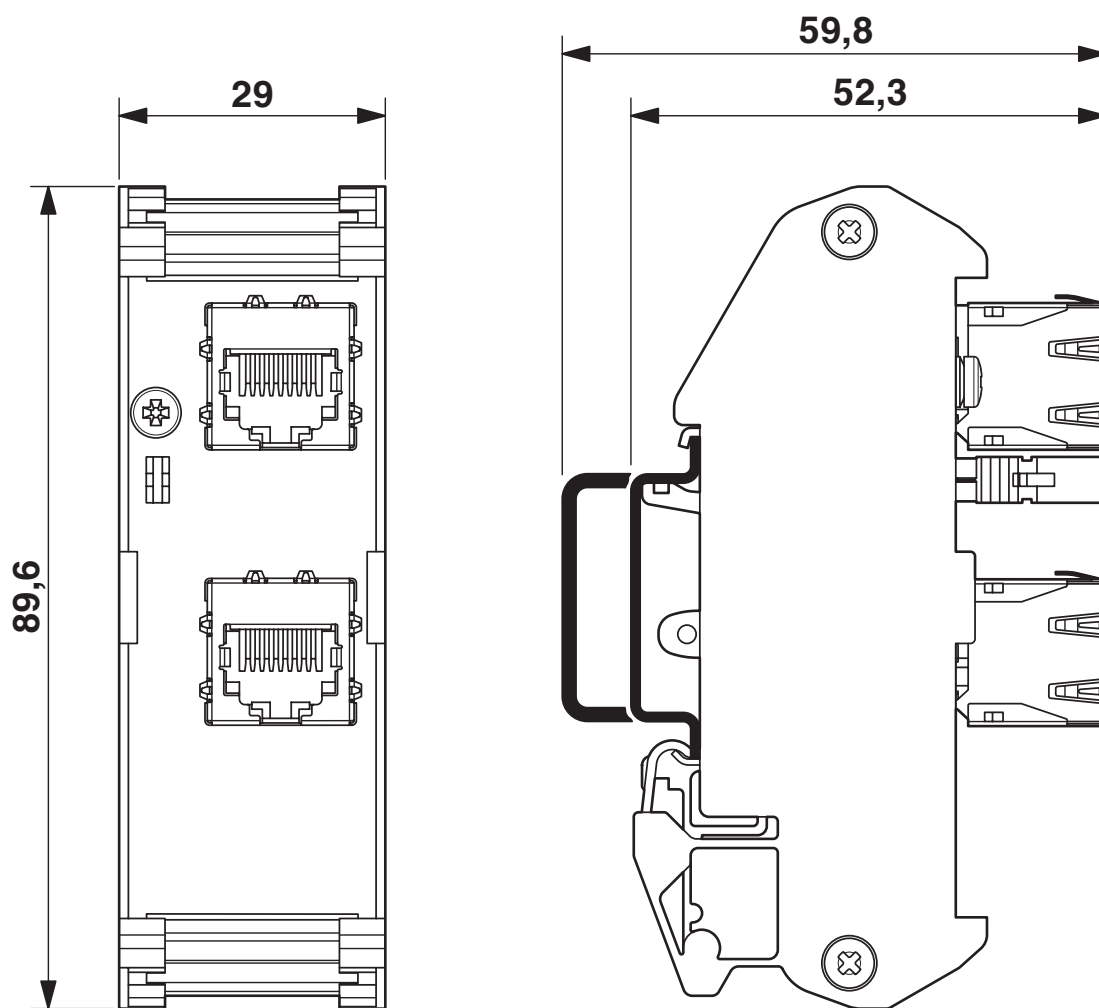
2901646

<https://www.phoenixcontact.com/nl/producten/2901646>



## Tekeningen

Maatschets



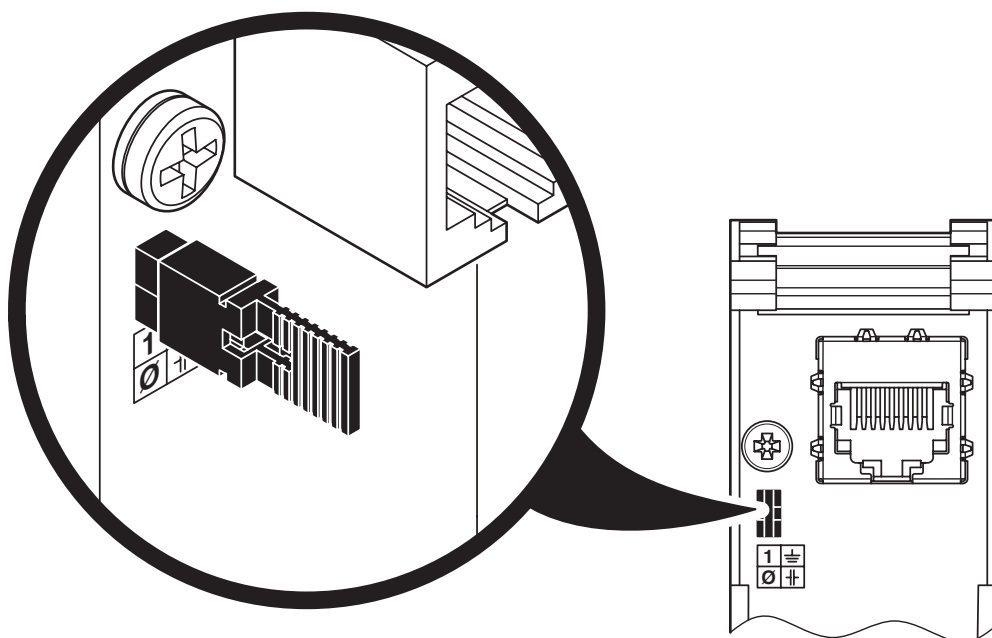
Maatschets

# FL-PP-RJ45/RJ45 - Patchpanel

2901646

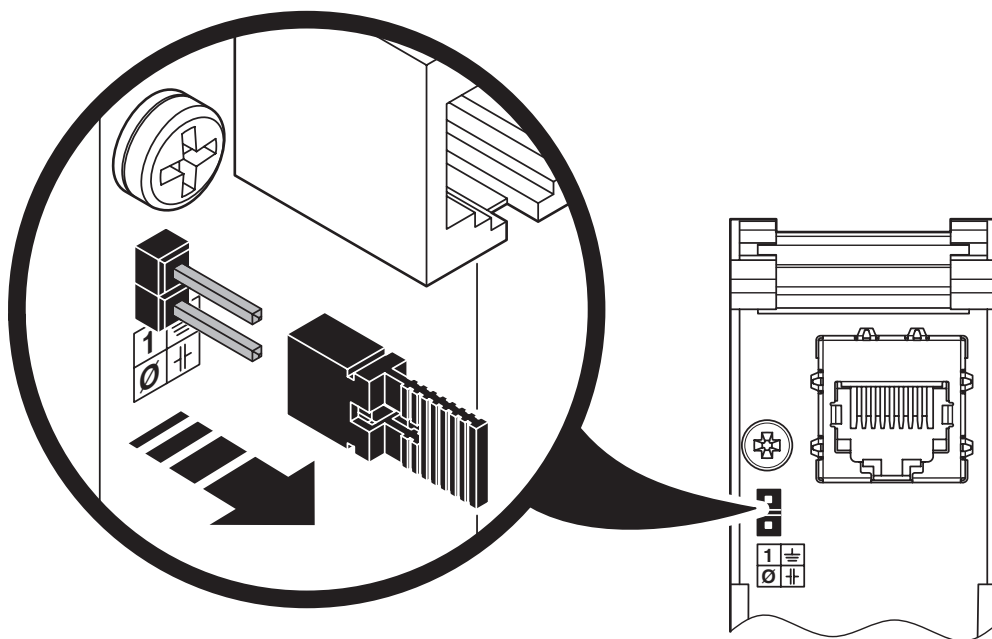
<https://www.phoenixcontact.com/nl/producten/2901646>

schematekening



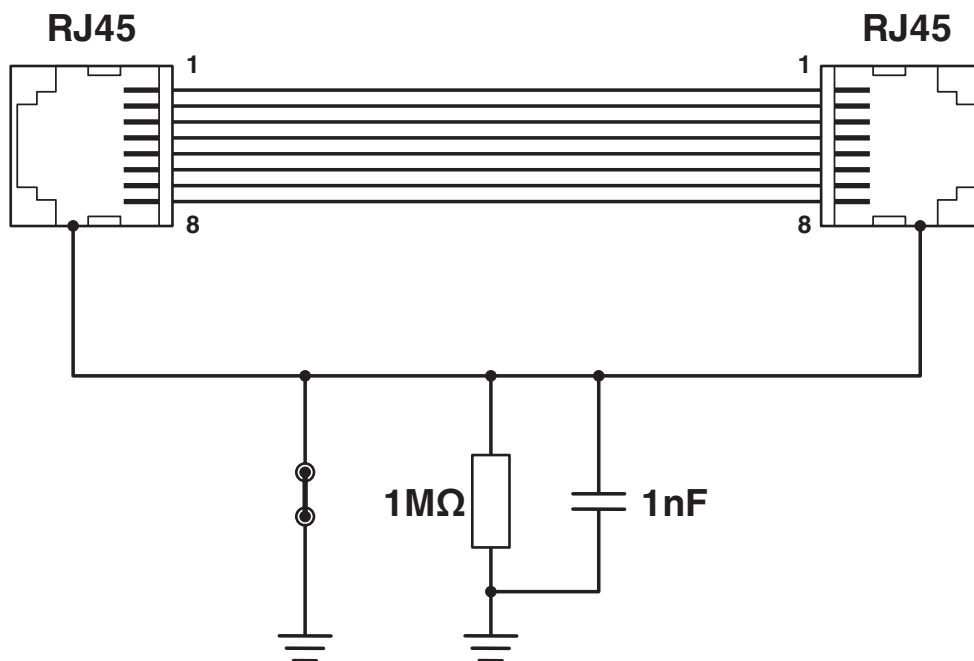
schermansluiting direct op PE

schematekening



schermansluiting via RC-circuit op PE

schakelschema



Schakelschema


# FL-PP-RJ45/RJ45 - Patchpanel

2901646

<https://www.phoenixcontact.com/nl/producten/2901646>



## Toelatingen

 To download certificates, visit the product detail page: <https://www.phoenixcontact.com/nl/producten/2901646>



**DNV GL**

Toelatings-ID: TAA00001KR

# FL-PP-RJ45/RJ45 - Patchpanel



2901646

<https://www.phoenixcontact.com/nl/producten/2901646>

## Classificaties

### ECLASS

ECLASS-13.0	19170112
ECLASS-15.0	19170112

### ETIM

ETIM 10.0	EC001128
-----------	----------

### UNSPSC

UNSPSC 21.0	43223309
-------------	----------

## Environmental product compliance

### China RoHS

Environment friendly use period (EFUP)	EFUP-50
	Een China RoHS declaratietabel met betrekking tot het artikel, is als download beschikbaar en vindt u bij het betreffende artikel onder Fabrikantverklaring. Voor geen van de artikelen met EFUP-E is een China RoHS declaratietabel beschikbaar en nodig.

### EU REACH SVHC

Aanduiding van REACH-kandidaatstof (CAS-nr.)	Geen stof met een massafractie van meer dan 0,1 %
--	---