

# MCR-SL-D-U-I - Digitaal display

2864011

<https://www.phoenixcontact.com/nl/producten/2864011>

Let erop dat de in dit pdf-document weergegeven gegevens uit onze online catalogus zijn gegenereerd. De volledige gegevens treft u aan in de gebruikersdocumentatie. Onze Algemene gebruiksvoorwaarden voor downloads zijn van kracht

MCR-digitaal display, voor meting en weergave van normsignalen, weergave met 5 digits



## Uw voordelen

- Display 48 x 24 mm
- Led 8 mm, 7-segments
- Opslag van min./max.-waarden
- 5 weergegeven cijfers
- Voor analoge normsignalen 0 ... 10 V en 0(4) ... 20 mA
- Galvanische scheiding
- Programmeerbaar
- Vrij programmeerbare positie van de decimale punt

## Commerciële gegevens

Artikelnummer	2864011
Verpakkingseenheid	1 Stuks
Minimale bestelhoeveelheid	1 Stuks
Verkoopcode	DK1141
Productcode	DK1141
GTIN	4017918820718
Gewicht per stuk (inclusief verpakking)	87 g
Gewicht per stuk (exclusief verpakking)	96 g
Douanetariefnummer	90303370
Land van herkomst	DE

## Technische gegevens

### Artikeleigenschappen

Producttype	Digitaal display
Configuratie	Toetsenbord

### Systeemeigenschappen

#### Functionaliteit

Configuratie	Toetsenbord
--------------	-------------

### Elektrische eigenschappen

Maximale vermogensdissipatie tijdens nominaal bedrijf	1,46 W
Testspanning ingang/voeding	500 V <sub>eff</sub> (50/60 Hz, 1 min.)
max. temperatuurcoëfficiënt	< 0,07 %/K
Overdrachtsfout maximaal	± 0,1 % (van de eindwaarde)

#### Voeding

voedingsspanningsbereik	10 V DC ... 30 V DC
stroomopname maximaal	50 mA
opgenomen vermogen	≤ 1,5 W

### Ingangsgegevens

#### Signaal

ingangssignaal spanning	0 V ... 10 V
	2 V ... 10 V
max. ingangssignaal spanning	30 V DC
ingangssignaal stroom	0 mA ... 20 mA
	4 mA ... 20 mA
max. ingangssignaal stroom	50 mA
schakelniveau "1"-signaal	4 V DC ... 30 V DC
schakelniveau "0"-signaal	0 V DC ... 2 V DC
ingangsweerstand spanningsingang	> 1 MΩ
ingangsweerstand stroomingang	ca. 100 Ω bij 5 mA / ca. 70 Ω bij 20 mA
resolutie ingangen (spanning)	1 mV
resolutie ingangen (stroom)	2 μA
rimpelonderdrukking	digitale filtering 50/60 Hz
ingang latch-signaal	aanhouden van de weergave
aantal metingen	0,1s <sup>-1</sup> / 0,5s <sup>-1</sup>

### Uitgangsgegevens

#### Signaal

Resolutie D/A-omvormer	14 Bit
Aantal getoonde digits	5

# MCR-SL-D-U-I - Digitaal display



2864011

<https://www.phoenixcontact.com/nl/producten/2864011>

weergave	7-segments led; 8 mm; rood
----------	----------------------------

## aansluitgegevens

Aansluitmethode	schroefaansluiting
Striplengte	8 mm
schroefdraad	M3
Aderdoorsnede massief	0,14 mm <sup>2</sup> ... 1,5 mm <sup>2</sup>
Aderdoorsnede soepel	0,14 mm <sup>2</sup> ... 1,5 mm <sup>2</sup>
Aderdoorsnede AWG	26 ... 16

## Afmetingen

Breedte	48 mm
Hoogte	24 mm
diepte	68 mm

## Materiaal

materiaal behuizing	Macrolon 2405
---------------------	---------------

## Omgevings- en levensduuromstandigheden

### Omgevingsomstandigheden

beschermklasse	IP65 (voorzijde)
omgevingstemperatuur (bedrijf)	-20 °C ... 65 °C
Omgevingstemperatuur (opslag/transport)	-25 °C ... 70 °C

## Toelatingen

### CE

Certificaat	CE-conform
-------------	------------

### UL, VS / Canada

Codering	UL 863
----------	--------

## EMC-gegevens

stoorimmunititeit	EN 61000-6-2
	EN 61000-4-2

### Stooremisatie

normen/bepalingen	EN 55011/klasse B
-------------------	-------------------

## Montage

montagetechniek	Frontplaatmontage
-----------------	-------------------

# MCR-SL-D-U-I - Digitaal display

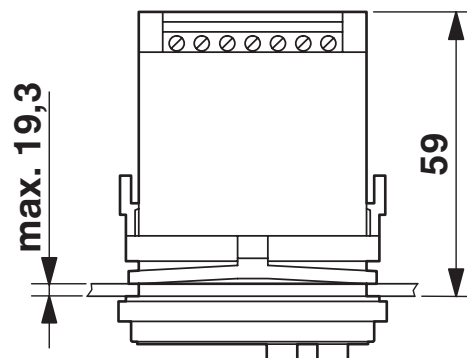
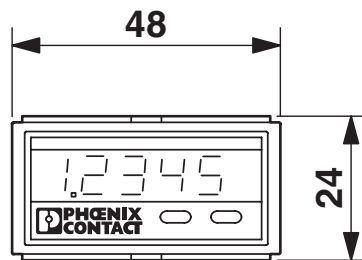
2864011

<https://www.phoenixcontact.com/nl/producten/2864011>



## Tekeningen

Maatschets



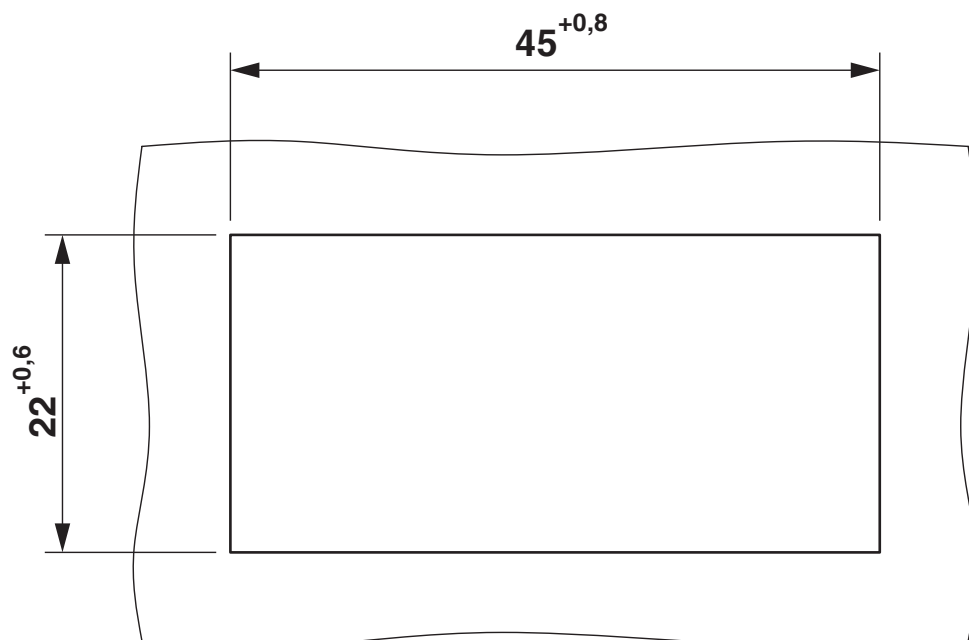
# MCR-SL-D-U-I - Digitaal display

2864011

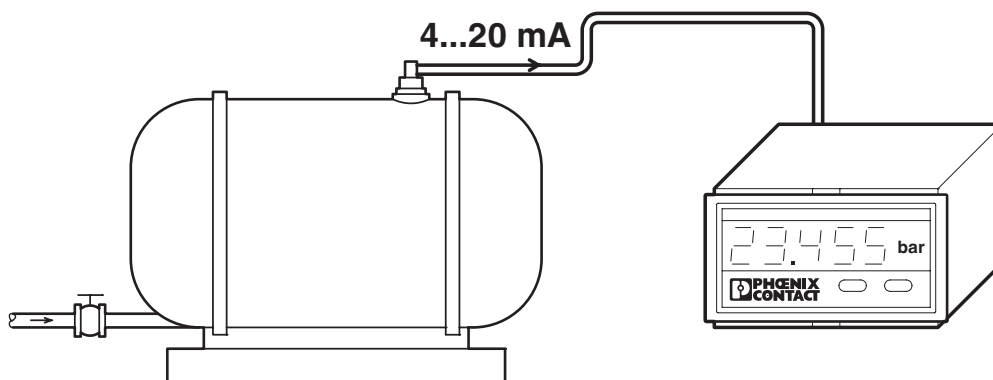
<https://www.phoenixcontact.com/nl/producten/2864011>



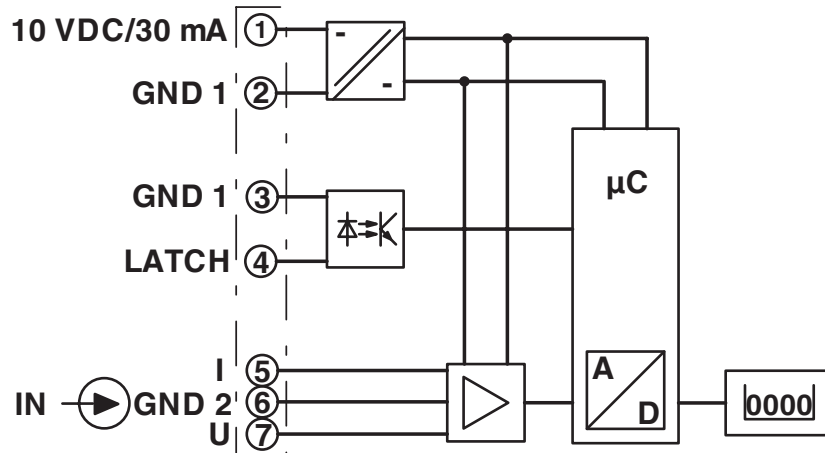
Maatschets



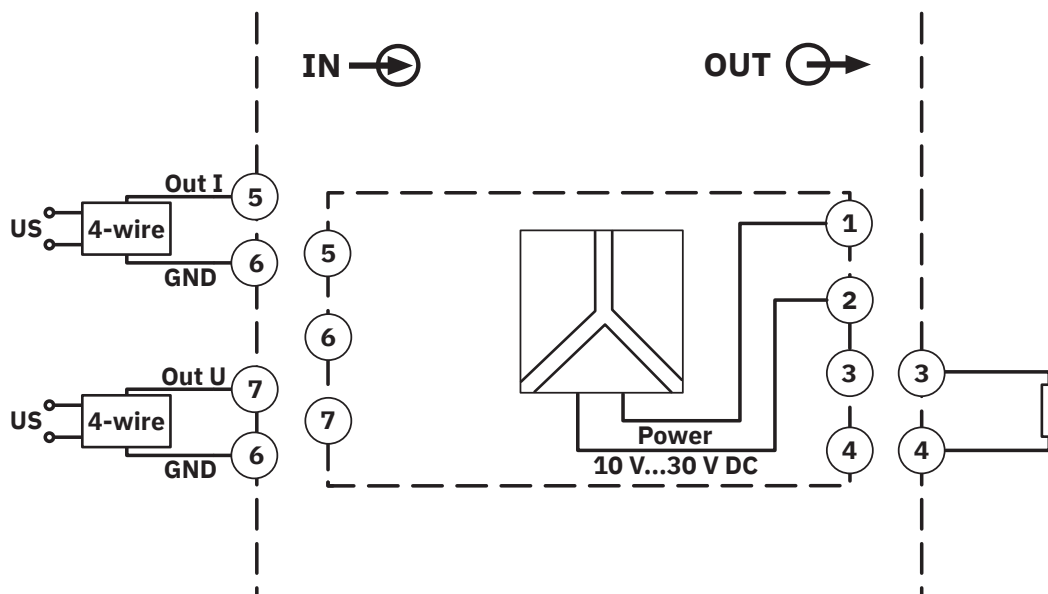
applicatietekening



schakelschema



blokschema




# MCR-SL-D-U-I - Digitaal display



2864011

<https://www.phoenixcontact.com/nl/producten/2864011>

## Toelatingen

 To download certificates, visit the product detail page: <https://www.phoenixcontact.com/nl/producten/2864011>



**cUL Recognized**

Toelatings-ID: FILE E 197577



**UL Recognized**

Toelatings-ID: FILE E 197577



**EAC**

Toelatings-ID: RU\*DE.\*08.B.01522/19

# MCR-SL-D-U-I - Digitaal display

2864011

<https://www.phoenixcontact.com/nl/producten/2864011>



## Classificaties

### ECLASS

ECLASS-13.0	27210301
ECLASS-15.0	27210301

### UNSPSC

UNSPSC 21.0	39121000
-------------	----------

## Environmental product compliance

### EU RoHS

Voldoet aan de eisen van de RoHS-richtlijn	Ja, Geen uitzonderingsregelingen
--	----------------------------------

### China RoHS

Environment friendly use period (EFUP)	EFUP-E
	Geen gevaarlijke stoffen boven de grenswaarden

### EU REACH SVHC

Aanduiding van REACH-kandidaatstof (CAS-nr.)	Geen stof met een massafractie van meer dan 0,1 %
--	---

### EF3.1 Klimaatverandering

CO2e kg	13,052 kg CO2e
---------	----------------