

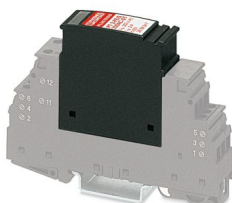
PT 2-PE/S- 60AC-ST - Overspanningsbeveiligingsstekker Type 3



2839321

<https://www.phoenixcontact.com/nl/producten/2839321>

Let erop dat de in dit pdf-document weergegeven gegevens uit onze online catalogus zijn gegenereerd. De volledige gegevens treft u aan in de gebruikersdocumentatie. Onze Algemene gebruiksvoorwaarden voor downloads zijn van kracht



Beveiligingsstekker PT met apparaatbeveiliging voor voedingen, optische defectindicatie, nominale spanning: 60 V AC

De afbeelding toont de variant PT 2-PE/S-230AC-ST

Commerciële gegevens

Artikelnummer	2839321
Verpakkingseenheid	10 Stuks
Minimale bestelhoeveelheid	1 Stuks
Productcode	CL1411
GTIN	4017918182526
Gewicht per stuk (inclusief verpakking)	25,69 g
Gewicht per stuk (exclusief verpakking)	21,873 g
Land van herkomst	DE

PT 2-PE/S- 60AC-ST - Overspanningsbeveiligingsstekker Type 3



2839321

<https://www.phoenixcontact.com/nl/producten/2839321>

Technische gegevens

Opmerking

Aanwijzing voor de bediening	Niet geschikt voor installaties met geaarde pluspool!
------------------------------	---

Artikeleigenschappen

Producttype	Apparaatbeveiliging
Productfamilie	PLUGTRAB PT
Voedingssysteem IEC	TT
	TN-S
bouwworm	connector
aantal polen	2
melding overspanningsbeveiliging defect	optisch
afleider testbaar met CHECKMASTER vanaf software-update:	vanaf SW-rev. 1.00
IEC-testklasse	III
	T3
EN-type	T3

Afmetingen

Maatschets	
Breedte	17,7 mm
Hoogte	45 mm
diepte	52 mm
Deeleenheid	1 TE
Breedte compleet module	17,7 mm
hoogte compleet moduul	90 mm
Diepte compleet module	65,5 mm

Materiaal

Brandbaarheidsklasse volgens UL 94	V0
materiaal behuizing	PA 6.6

beveiligingsschakeling

signaalrichting	1L-N & N-PE
nominale frequentie f_N	50 Hz
	60 Hz
Max. continue spanning U_C	100 V AC
	95 V DC

PT 2-PE/S- 60AC-ST - Overspanningsbeveiligingsstekker Type 3



2839321

<https://www.phoenixcontact.com/nl/producten/2839321>

nominale stroom I_N	26 A (30 °C)
Nominale belastingsstroom I_L	26 A (30 °C)
aardstroom I_{PE}	$\leq 1,5 \mu\text{A}$
Effectieve bedrijfsstroom I_C bij U_C	$\leq 1,5 \text{ mA}$
nominale afleidstroom I_n (8/20) μs	2,5 kA
beveiligingsniveau U_p (L-N)	$\leq 400 \text{ V}$
Beveiligingsniveau U_p (L-PE)	$\leq 700 \text{ V}$
Beveiligingsniveau U_p (N-PE)	$\leq 700 \text{ V}$
restspanning bij I_n	$\leq 420 \text{ V}$
	$\leq 250 \text{ V}$
	$\leq 250 \text{ V}$
aanspreektijd t_A (L-N)	$\leq 25 \text{ ns}$
aanspreektijd t_A (L-PE)	$\leq 100 \text{ ns}$
aanspreektijd t_A (N-PE)	$\leq 100 \text{ ns}$
max. vereiste voorzekering	25 A (gL)
	25 A (MCB 25 A B/C)
kortsluitvastheid I_P bij max. voorzekering (effectief)	1,5 kA

Omgevings- en levensduuromstandigheden

Omgevingsomstandigheden

beschermklasse	IP20
omgevingstemperatuur (bedrijf)	-40 °C ... 85 °C (non-Ex)
	-40 °C ... 80 °C (Class I Div. 2 Gr. A, B, C, D)

Normen en bepalingen

Normen

normen / bepalingen	IEC 61643-1
	EN 61643-11/A11
	UL 1449

Lucht- en kruipwegen

normen / bepalingen	DIN VDE 0110-1 / IEC 60664-1
normen/bepalingen	IEC 61643-1
Opmerking	2005
normen/bepalingen	EN 61643-11/A11
Opmerking	2007
normen/bepalingen	UL 1449
Opmerking	ed. 2

Montage

montagetechniek	op basiselement
-----------------	-----------------

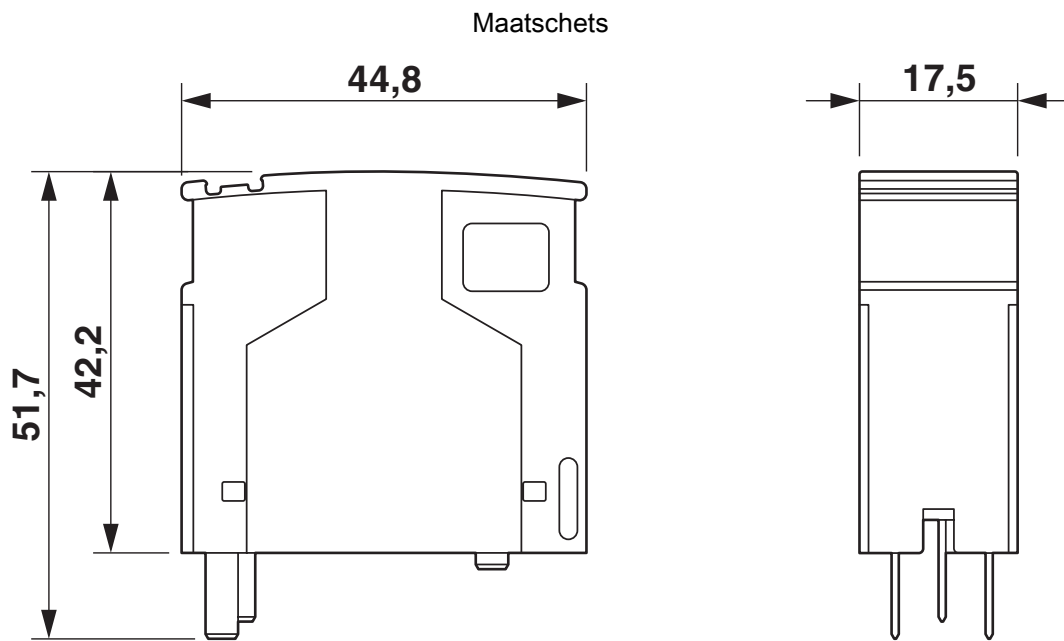
PT 2-PE/S- 60AC-ST - Overspanningsbeveiligingsstekker Type 3



2839321

<https://www.phoenixcontact.com/nl/producten/2839321>

Tekeningen

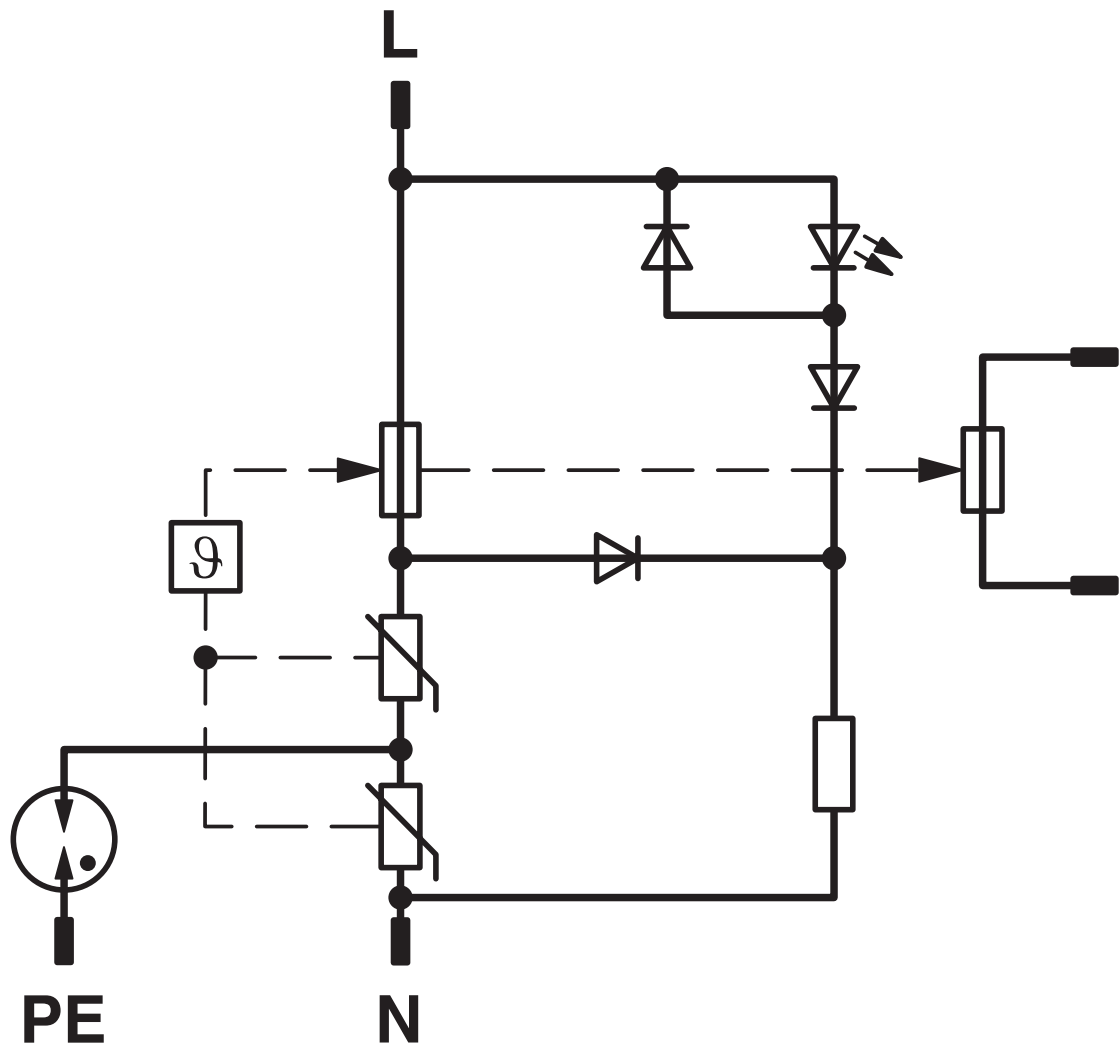


PT 2-PE/S- 60AC-ST - Overspanningsbeveiligingsstekker Type 3

2839321

<https://www.phoenixcontact.com/nl/producten/2839321>

schakelschema



PT 2-PE/S- 60AC-ST - Overspanningsbeveiligingsstekker Type 3



2839321

<https://www.phoenixcontact.com/nl/producten/2839321>

Environmental product compliance

EU REACH SVHC

Aanduiding van REACH-kandidaatstof (CAS-nr.)

Geen stof met een massafractie van meer dan 0,1 %

Phoenix Contact 2026 © - Alle rechten voorbehouden

<https://www.phoenixcontact.com>

PHOENIX CONTACT B.V.
Hengelder 56 6902 PA Zevenaar
Postbus 246 6900 AE Zevenaar
(0316) 59 17 20
sales@phoenixcontact.nl