

PT 4X1-24AC-ST - Overspanningsbeveiligingssteker



2838351

<https://www.phoenixcontact.com/nl/producten/2838351>

Let erop dat de in dit pdf-document weergegeven gegevens uit onze online catalogus zijn gegenereerd. De volledige gegevens treft u aan in de gebruikersdocumentatie. Onze Algemene gebruiksvoorwaarden voor downloads zijn van kracht



Beveiligingssteker PT met beveiligingsschakeling voor 4-draads, éézijdig gearde signaalcircuits. Nominale spanning: 24 V AC

Uw voordelen

- Eenvoudig testen en documenteren met de CHECKMASTER 2 dankzij steekbare beveiligingsmodules
- Groot onderhoudscomfort door 2-delige opbouw
- Eenvoudige selectie voor iedere vereiste in de M&R-techniek dankzij het complete programma
- Geen beïnvloeding van het signaal bij onderhoudswerkzaamheden dankzij impedantieneutraal insteken en uittrekken van de beveiligingssteker

Commerciële gegevens

Artikelnummer	2838351
Verpakkingseenheid	10 Stuks
Minimale bestelhoeveelheid	1 Stuks
Verkoopcode	CL2111
Productcode	CL2111
GTIN	4017918182731
Gewicht per stuk (inclusief verpakking)	26,14 g
Gewicht per stuk (exclusief verpakking)	22,143 g
Douanetariefnummer	85363010
Land van herkomst	DE

PT 4X1-24AC-ST - Overspanningsbeveiligingssteker



2838351

<https://www.phoenixcontact.com/nl/producten/2838351>

Technische gegevens

Artikeleigenschappen

Producttype	Overspanningsbeveiliging voor de M&R-techniek
Productfamilie	PLUGTRAB PT
IEC-testklasse	C1
	C2
	C3
	D1
VDE-klasse:	C1
	C2
	C3
	D1
bouwworm	connector
melding overspanningsbeveiliging defect	geen
afleider testbaar met CHECKMASTER vanaf software-update:	vanaf SW-rev. 1.00

Isolatie-eigenschappen

Overspanningscategorie	III
Vervuilingsgraad	2

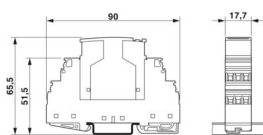
Elektrische eigenschappen

nominale spanning U_N	24 V AC
-------------------------	---------

aansluitgegevens

Aansluitmethode	Schroefaansluiting (in combinatie met basiselement)
-----------------	---

Afmetingen

Maatschets	
Breedte	17,7 mm
Hoogte	45 mm
diepte	52 mm
Deeleenheid	1 TE
Breedte compleet module	17,7 mm
hoogte compleet moduul	90 mm
Diepte compleet module	65,5 mm

Materiaal

Kleur	zwart (RAL 9005)
	koperkleurig

PT 4X1-24AC-ST - Overspanningsbeveiligingssteker



2838351

<https://www.phoenixcontact.com/nl/producten/2838351>

Brandbaarheidsklasse volgens UL 94	V-0
materiaal behuizing	PA 6.6

Mechanische eigenschappen

Mechanische gegevens

open zijwand	Nee
--------------	-----

beveiligingsschakeling

signaalrichting	Line-Line & Line-Signal Ground/Shield & optional Signal Ground/Shield-Earth Ground
nominale spanning U_N	24 V AC
Max. continue spanning U_C	40 V DC 28 V AC
Nominale stroom	300 mA (45 °C)
Effectieve bedrijfsstroom I_C bij U_C	$\leq 5 \mu\text{A}$
aardstroom I_{PE}	$\leq 1 \mu\text{A}$ (met PT 4X1+F-BE) $\leq 20 \mu\text{A}$ (direct geaard)
nominale afleidstootstroom I_n (8/20) μs (ader-aarde)	10 kA
Impulsafleidstootstroom I_{imp} (10/350) μs	2,5 kA (per ader)
Totaalafleidstootstroom I_{Total} (8/20) μs	20 kA
max. afleidstootstroom I_{max} (8/20) μs (ader-aarde)	10 kA
Nominale impulsstroom I_{an} (10/1000) μs (ader-aarde)	23 A
uitgangsspanningsbegrenzing bij 1 kV/ μs (ader-aarde) spike	$\leq 60 \text{ V}$
uitgangsspanningsbegrenzing bij 1 kV/ μs (ader-aarde) statisch	$\leq 55 \text{ V}$
restspanning bij I_n (ader-aarde)	$\leq 55 \text{ V}$
beveiligingsniveau U_p (ader-aarde)	$\leq 100 \text{ V}$ (C2 - 10 kV / 5 kA)
aanspreektijd t_A (ader-aarde)	$\leq 1 \text{ ns}$
tussenschakeldemping aE , asymm.	0,5 dB ($\leq 1,5 \text{ MHz}$)
Grensfrequentie f_g (3 dB), asymm. (PE) in het 50 Ω -systeem	typ. 8 MHz
Grensfrequentie f_g (3 dB), asymm. (PE) in het 150 Ω -systeem	typ. 3 MHz
Grensfrequentie f_g (3 dB), asymm. (PE) in het 600 Ω -systeem	typ. 800 kHz
Capaciteit (ader-aarde)	1,1 nF
Weerstand per pad	4,7 Ω 10 %
melding overspanningsbeveiliging defect	geen
max. vereiste verzekering	315 mA (T)
Stootstroomvastheid (ader-aarde)	C2 - 10 kV / 5 kA D1 - 2,5 kA

Omgevings- en levensduuromstandigheden

Omgevingsomstandigheden

beschermklasse	IP20
omgevingstemperatuur (bedrijf)	-40 °C ... 85 °C

Normen en bepalingen

PT 4X1-24AC-ST - Overspanningsbeveiligingssteker



2838351

<https://www.phoenixcontact.com/nl/producten/2838351>

VDE-klasse:	C1
	C2
	C3
	D1

Normen specificatie informatietechniek

normen / bepalingen	IEC 61643-21
	DIN EN 61643-21
	UL 497B
	IEC 61643-21
	DIN EN 61643-21
	UL 497B

Lucht- en kruipwegen

normen / bepalingen	VDE 0110-1 / IEC 60664-1
normen/bepalingen	IEC 61643-21
Opmerking	2000

Montage

montagetechniek	op basiselement
-----------------	-----------------

PT 4X1-24AC-ST - Overspanningsbeveiligingssteker

2838351

<https://www.phoenixcontact.com/nl/producten/2838351>

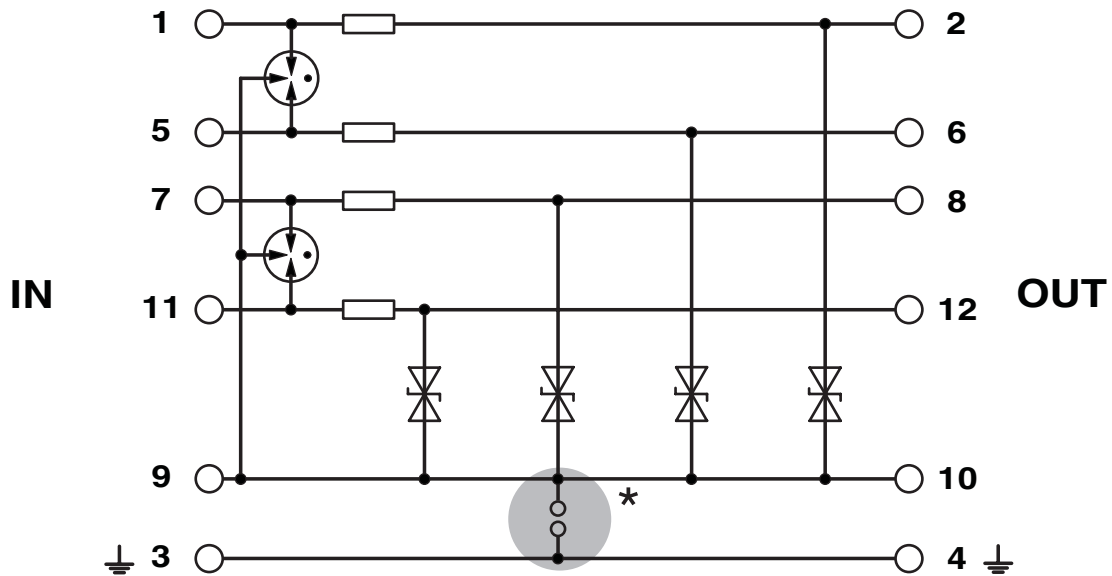
Tekeningen

Maatschets



De afbeelding toont de complete schakelaar, bestaande uit basiselement en steker

schakelschema




PT 4X1-24AC-ST - Overspanningsbeveiligingssteker




2838351

<https://www.phoenixcontact.com/nl/producten/2838351>

Toelatingen

 To download certificates, visit the product detail page: <https://www.phoenixcontact.com/nl/producten/2838351>

 UL Listed Toelatings-ID: FILE E 138168				
	Nominale spanning U_N	Nominale stroom I_N	Doorsnede AWG	Doorsnede mm^2
keine				
	34 V	0,3 A	-	-

 cUL Listed Toelatings-ID: FILE E 333250				
---	--	--	--	--

 UL Listed Toelatings-ID: FILE E 333250				
--	--	--	--	--

2838351

<https://www.phoenixcontact.com/nl/producten/2838351>

Classificaties

ECLASS

ECLASS-13.0	27171501
ECLASS-15.0	27171501

ETIM

ETIM 10.0	EC001466
-----------	----------

UNSPSC

UNSPSC 21.0	39121600
-------------	----------

2838351

<https://www.phoenixcontact.com/nl/producten/2838351>

Environmental product compliance

EU RoHS

Voldoet aan de eisen van de RoHS-richtlijn	Ja
uitzonderingsregelingen voor zover bekend	7(a)

China RoHS

Environment friendly use period (EFUP)	EFUP-50
	Een China RoHS declaratietabel met betrekking tot het artikel, is als download beschikbaar en vindt u bij het betreffende artikel onder Fabrikantverklaring. Voor geen van de artikelen met EFUP-E is een China RoHS declaratietabel beschikbaar en nodig.

EU REACH SVHC

Aanduiding van REACH-kandidaatstof (CAS-nr.)	Lead(CAS-nr.: 7439-92-1)
SCIP	2986bd1b-a180-41f3-9d2b-98d038877489

EF3.1 Klimaatverandering

CO2e kg	1,301 kg CO2e
---------	---------------

Phoenix Contact 2026 © - Alle rechten voorbehouden
<https://www.phoenixcontact.com>

PHOENIX CONTACT B.V.
Hengelder 56 6902 PA Zevenaar
Postbus 246 6900 AE Zevenaar
(0316) 59 17 20
sales@phoenixcontact.nl