

# UEGM 25 - Elektronikabehuizing



2792015

<https://www.phoenixcontact.com/nl/producten/2792015>

Let erop dat de in dit pdf-document weergegeven gegevens uit onze online catalogus zijn gegenereerd. De volledige gegevens treft u aan in de gebruikersdocumentatie. Onze Algemene gebruiksvoorwaarden voor downloads zijn van kracht



Elektronikabehuizing, voor montage van een printplaat, compleet met 3 schroef- of 6 vlakstekeraansluitingen aan elke zijde

De afbeelding toont de variant UEGM 22,5

## Commerciële gegevens

Artikelnummer	2792015
Verpakkingseenheid	10 Stuks
Minimale bestelhoeveelheid	10 Stuks
Verkoopcode	ACHCCB
Productcode	ACHCCB
GTIN	4017918072520
Gewicht per stuk (inclusief verpakking)	57,2 g
Gewicht per stuk (exclusief verpakking)	57,2 g
Douanetariefnummer	85369010
Land van herkomst	DE

## Technische gegevens

### Artikeleigenschappen

Producttype	Complete behuizing
Behuizingstype	Inbouwbehuizing
Behuizingstype	Basisbehuizing
Behuizingserie	UEGM
Productfamilie	UEGM 25
bouwworm	aansluittechniek geïntegreerd, behuizing gesloten
aantal polen	6
Rastermaat	5 mm
Aantal rijen	1
Ventilatieopening aanwezig	nee
pinlay-out	lineaire pinning

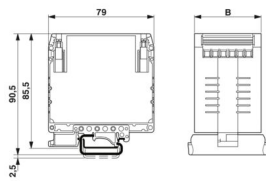
### Elektrische eigenschappen

nominale spanning $U_N$	500 V (de stroom- en spanningswaarden worden door de printuitvoering beïnvloed)
nominale stroom $I_N$	10 A

### aansluitgegevens

Aansluitmethode	schroefaansluiting
-----------------	--------------------

### Afmetingen

Maatschets	
Breedte	25 mm
Bouwhoogte	85,5 mm
hoogte NS 35/7,5	85,5 mm
diepte	79 mm
lengte	79 mm
Rastermaat	5 mm

### Materiaal

Kleur (Behuizing)	groen (RAL 6021)
materiaal behuizing	PA
Brandbaarheidsklasse volgens UL 94	V2

### Omgevings- en levensduuromstandigheden

# UEGM 25 - Elektronikabehuizing



2792015

<https://www.phoenixcontact.com/nl/producten/2792015>

## Omgevingsomstandigheden

omgevingstemperatuur (bedrijf)	-40 °C ... 105 °C
--------------------------------	-------------------

## Montage

montagetechniek	Railmontage
pinlay-out	lineaire pinning

# UEGM 25 - Elektronikabehuizing

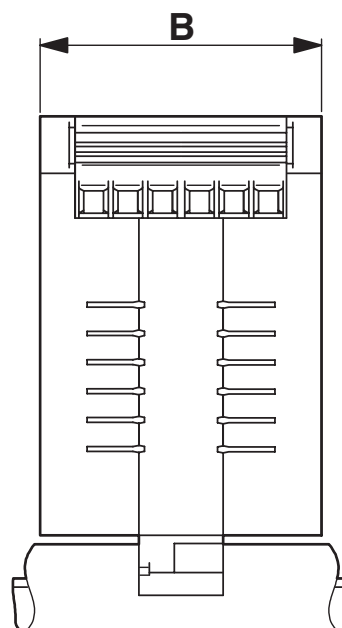
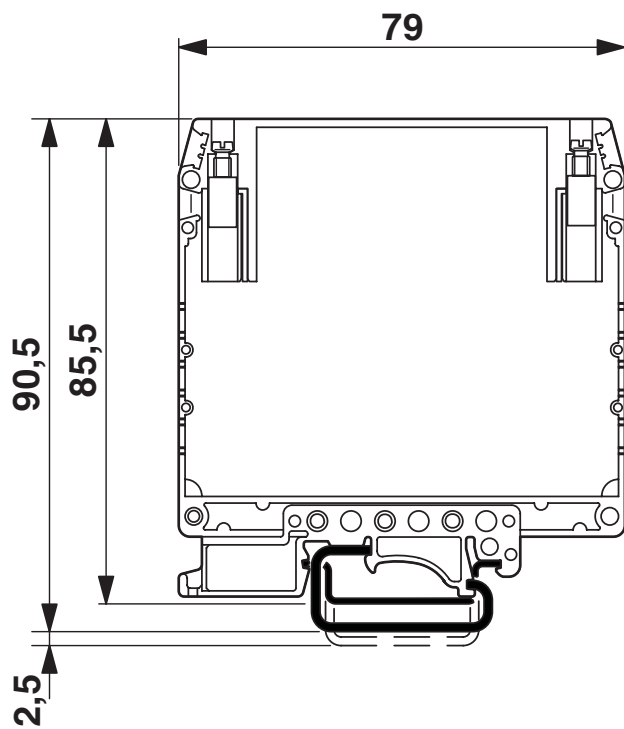
2792015

<https://www.phoenixcontact.com/nl/producten/2792015>



## Tekeningen

Maatschets



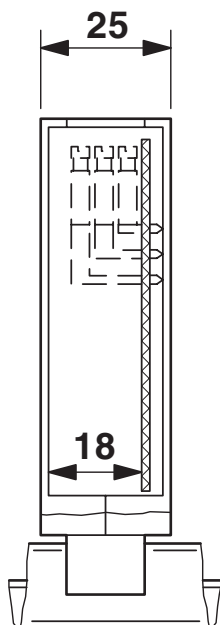
# UEGM 25 - Elektronikabehuizing

2792015

<https://www.phoenixcontact.com/nl/producten/2792015>

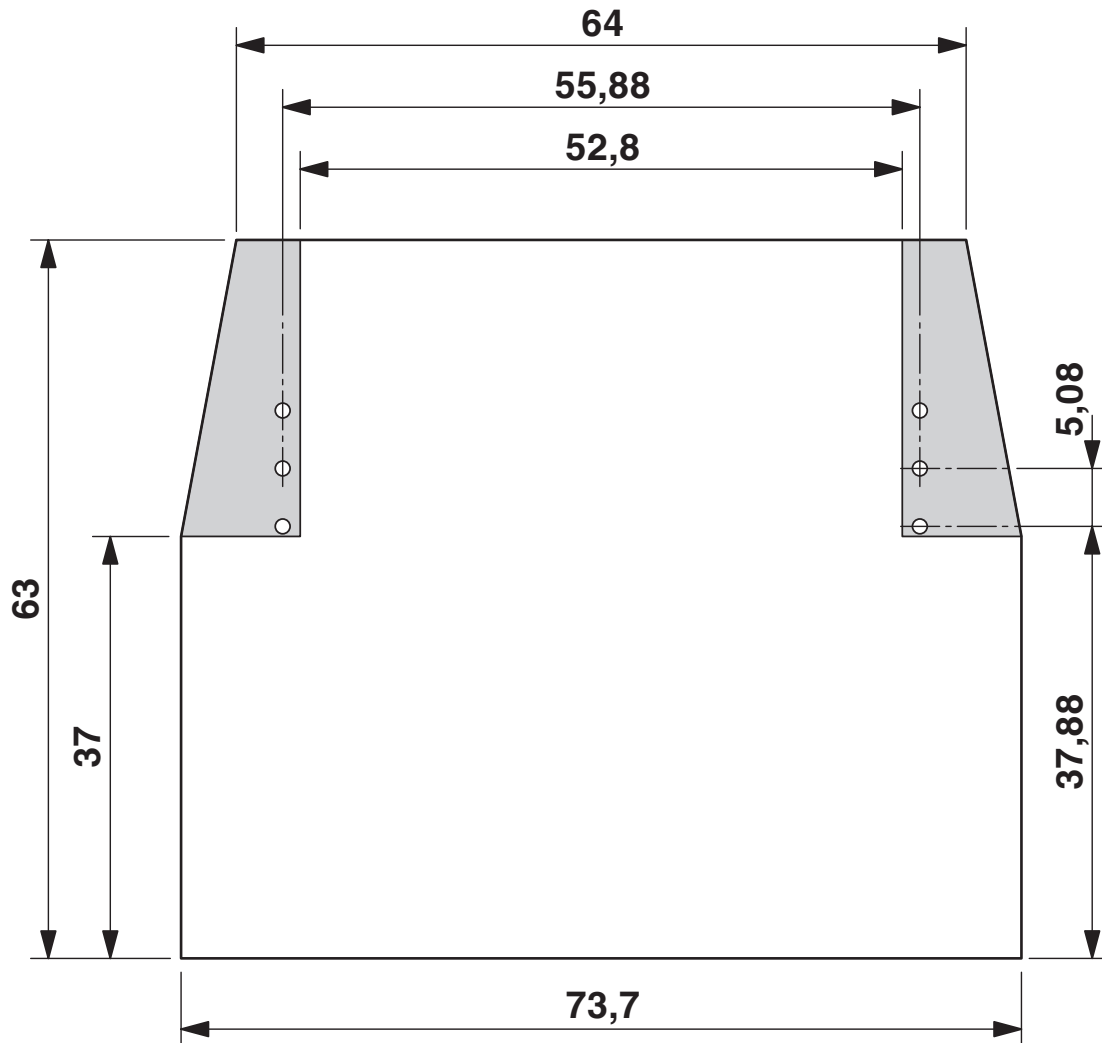


Maatschets

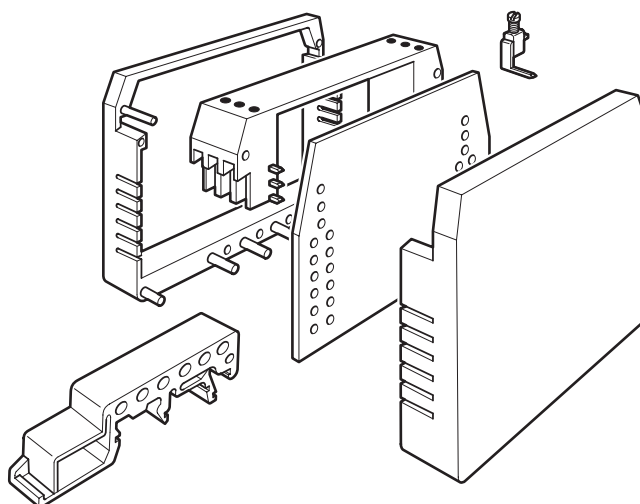


UEGM 25... en UEGM 27,5-SMD met 1 printplaat, aantal polen: 6 resp. 12 (FS/FS)

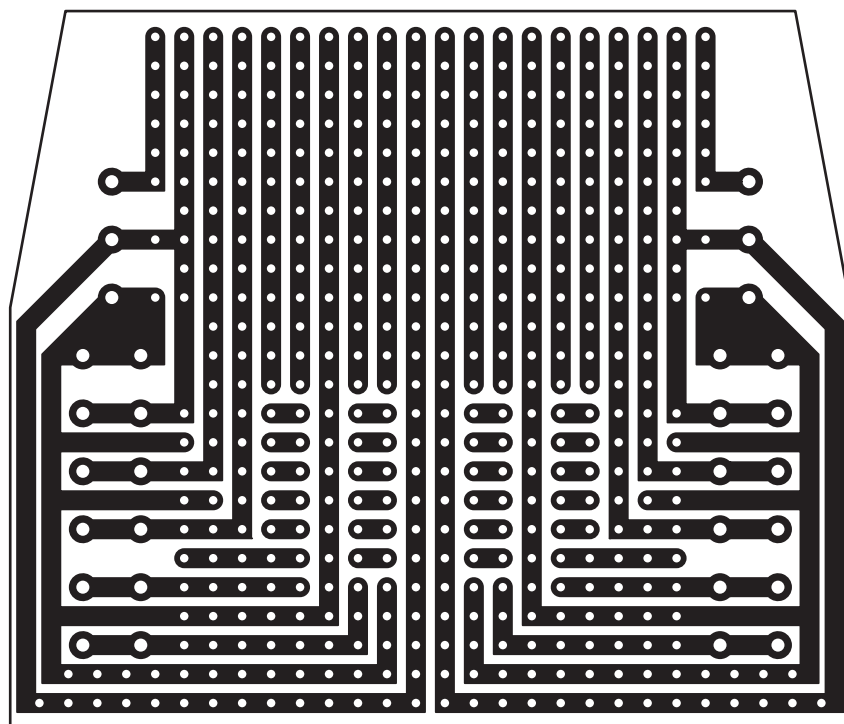
Maatschets



detailtekening




schematekening



## Toelatingen

📄 To download certificates, visit the product detail page: <https://www.phoenixcontact.com/nl/producten/2792015>

 <b>cULus Recognized</b> Toelatings-ID: E60425-19770427		Nominale spanning $U_N$	Nominale stroom $I_N$	Doorsnede AWG	Doorsnede $\text{mm}^2$
B		300 V	10 A	30 - 12	-
D		300 V	10 A	30 - 12	-

## Classificaties

### ECLASS

ECLASS-13.0	27190501
ECLASS-15.0	27190501

### ETIM

ETIM 10.0	EC001031
-----------	----------

### UNSPSC

UNSPSC 21.0	31261500
-------------	----------

## Environmental product compliance

### EU RoHS

Voldoet aan de eisen van de RoHS-richtlijn

Ja, Geen uitzonderingsregelingen

### China RoHS

Environment friendly use period (EFUP)

EFUP-E

Geen gevaarlijke stoffen boven de grenswaarden

### EU REACH SVHC

Aanduiding van REACH-kandidaatstof (CAS-nr.)

Geen stof met een massafractie van meer dan 0,1 %