

MCR-SL-D-SPA-UI - Setpointgenerator



2710314

<https://www.phoenixcontact.com/nl/producten/2710314>

Let erop dat de in dit pdf-document weergegeven gegevens uit onze online catalogus zijn gegenereerd. De volledige gegevens treft u aan in de gebruikersdocumentatie. Onze Algemene gebruiksvoorwaarden voor downloads zijn van kracht



Digitale setpointgenerator met handmatige en automatische demping voor het genereren van stroom- en spanningssignalen, weergave met 4 digits

Uw voordelen

- Automatische setpointinstelling met hold-functie en 20 steunpunten
- Handmatige setpointinstelling via directe invoer
- Flexibel instelbare signaalbereiken 0 ... 12 V of 0 ... 24 mA
- Databeveiliging bij stroomuitval
- Handmatige setpointinstelling met instelling van de stapgrootte
- Indicatiewaarde parametring
- Galvanische scheiding tussen uitgang en voeding

Commerciële gegevens

Artikelnummer	2710314
Verpakkingseenheid	1 Stuks
Minimale bestelhoeveelheid	1 Stuks
Verkoopcode	DK1141
Productcode	DK1141
GTIN	4046356091190
Gewicht per stuk (inclusief verpakking)	90,2 g
Gewicht per stuk (exclusief verpakking)	100 g
Douanetariefnummer	90328900
Land van herkomst	DE

Technische gegevens

Artikeleigenschappen

Producttype	Digitaal display
Configuratie	Toetsenbord

Systeemeigenschappen

Functionaliteit

Configuratie	Toetsenbord
--------------	-------------

Elektrische eigenschappen

Maximale vermogensdissipatie tijdens nominaal bedrijf	0,8 W (20 mA, 500 Ω)
Testspanning uitgang/voeding	500 V AC (50 Hz, 60 s)
max. temperatuurcoëfficiënt	0,02 %/K
Overdrachtsfout maximaal	< 0,2 % ((fullscale) bij nominale spanning)

Voeding

voedingsspanningsbereik	10 V DC ... 30 V DC
opgenomen vermogen	1 W (bij 24 mA/12 V)

Ingangsgegevens

Signaal

weergave	7-segments, 8 mm, rood
Aantal getoonde digits	4,00
schakelniveau "1"-signaal	4 V DC ... 30 V DC
schakelniveau "0"-signaal	0 V DC ... 2 V DC
aantal metingen	0,1s ⁻¹ / 0,5s ⁻¹

Uitgangsgegevens

Signaal

uitgangssignaal spanning	0 V ... 12 V
uitgangssignaal stroom	0 mA ... 24 mA
belasting/uitgangsbelasting spanningsuitgang	≥ 2 kΩ
belasting/uitgangsbelasting stroomuitgang	≤ 500 Ω (tot 20 mA) ≤ 400 Ω (> 20 mA)
rimpel	≤ 10 mV _{tt}
Aantal getoonde digits	4
weergave	7-segments led; 8 mm; rood

aansluitgegevens

Aansluitmethode	schroefaansluiting
Striplengte	8 mm
schroefdraad	M3

MCR-SL-D-SPA-UI - Setpointgenerator



2710314

<https://www.phoenixcontact.com/nl/producten/2710314>

Aderdoorsnede massief	0,14 mm ² ... 1,5 mm ²
Aderdoorsnede soepel	0,14 mm ² ... 1,5 mm ²
Aderdoorsnede AWG	26 ... 16

Afmetingen

Breedte	48 mm
Hoogte	24 mm
diepte	68 mm

Materiaal

materiaal behuizing	Macrolon 2405
---------------------	---------------

Omgevings- en levensduuromstandigheden

Omgevingsomstandigheden

beschermklasse	IP65 (voorzijde)
omgevingstemperatuur (bedrijf)	-20 °C ... 65 °C
Omgevingstemperatuur (opslag/transport)	-25 °C ... 85 °C

Toelatingen

CE

Certificaat	CE-conform
-------------	------------

UL, VS / Canada

Codering	UL 863
----------	--------

EMC-gegevens

stoormuniteit	EN 61000-6-2
	EN 61000-4-2

Stooremisatie

normen/bepalingen	EN 55011/klasse B
-------------------	-------------------

Montage

montagetechniek	Frontplaatmontage
-----------------	-------------------

MCR-SL-D-SPA-UI - Setpointgenerator

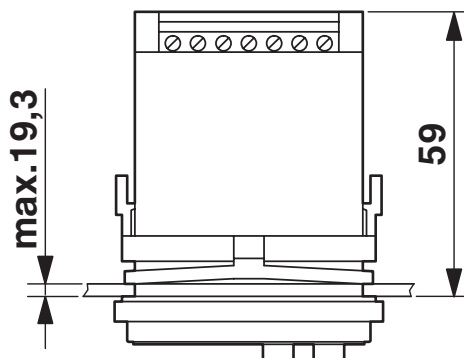
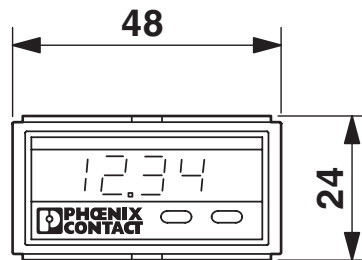
2710314

<https://www.phoenixcontact.com/nl/producten/2710314>

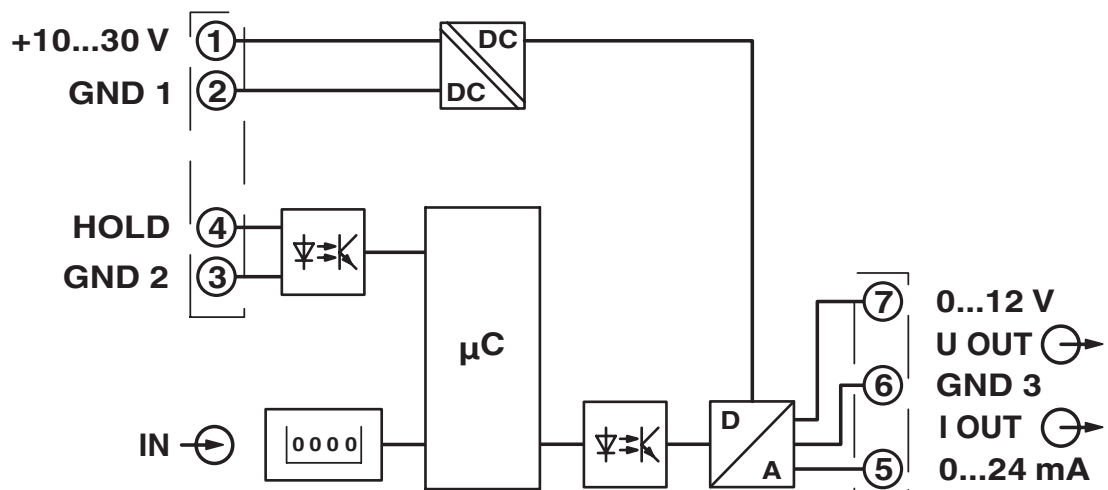


Tekeningen

Maatschets



schakelschema



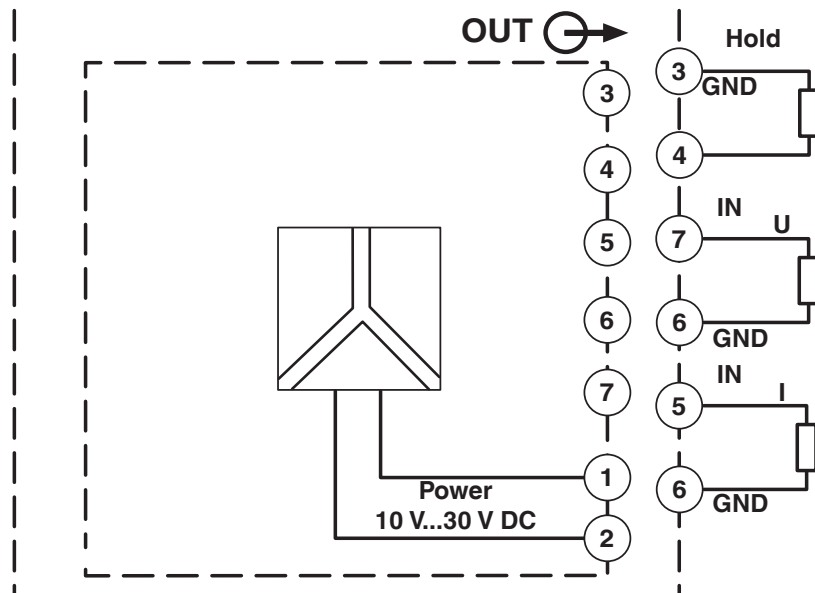
MCR-SL-D-SPA-UI - Setpointgenerator

2710314

<https://www.phoenixcontact.com/nl/producten/2710314>



blokschema



blokschema MCR-SL-D-SPA-UI


MCR-SL-D-SPA-UI - Setpointgenerator



2710314

<https://www.phoenixcontact.com/nl/producten/2710314>

Toelatingen

 To download certificates, visit the product detail page: <https://www.phoenixcontact.com/nl/producten/2710314>



cUL Recognized

Toelatings-ID: FILE E 197577



UL Recognized

Toelatings-ID: FILE E 197577



EAC

Toelatings-ID: RU*DE.*08.B.01522/19

MCR-SL-D-SPA-UI - Setpointgenerator



2710314

<https://www.phoenixcontact.com/nl/producten/2710314>

Classificaties

ECLASS

ECLASS-13.0	27210301
ECLASS-15.0	27210301

UNSPSC

UNSPSC 21.0	39121000
-------------	----------

Environmental product compliance

EU RoHS

Voldoet aan de eisen van de RoHS-richtlijn

Ja, Geen uitzonderingsregelingen

China RoHS

Environment friendly use period (EFUP)

EFUP-E

Geen gevaarlijke stoffen boven de grenswaarden

EU REACH SVHC

Aanduiding van REACH-kandidaatstof (CAS-nr.)

Geen stof met een massafractie van meer dan 0,1 %