

FL BT EPA - Draadloos module



2692788

<https://www.phoenixcontact.com/nl/producten/2692788>

Let erop dat de in dit pdf-document weergegeven gegevens uit onze online catalogus zijn gegenereerd. De volledige gegevens treft u aan in de gebruikersdocumentatie. Onze Algemene gebruiksvoorwaarden voor downloads zijn van kracht



Factoryline Wireless Bluetooth Ethernet Port Adapter; frequentieband 2,4 GHz; 1 draadloze interface, WLAN-BlackChannelList, LEM, landtoelatingen, IP65, aansluitingen: M12 voor 9 V DC ... 30 V DC, M12 voor LAN, Autocrossing, geschikt voor PROFINET- & PROFI-safe-toepassingen

Productbeschrijving

Met onze Bluetooth-modulen kunt u bewegende of moeilijk toegankelijke automatiseringsapparaten en I/O-modulen eenvoudig, betrouwbaar en kostenefficiënt in uw Ethernet-automatiseringsnetwerk integreren.

Dankzij "Black Channel Listing" en "Low Emission Mode" kan Industrial Bluetooth bovendien storingvrij parallel naast WLAN-netwerken worden gebruikt. De snelle en eenvoudige inbedrijfstelling met configuratie via de MODE-knop, webinterface of rechtstreeks vanuit een besturing is een ander kenmerk van dit systeem.

Uw voordelen

- WLAN-coëxistentiefuncties AFH, LEM, Black Channel Listing
- Protocoltransparante communicatie in Layer 2
- Beschermklasse IP65
- Geïntegreerde speciale antenne (EPA)
- Bereik* tot 200 m

Commerciële gegevens

Artikelnummer	2692788
Verpakkingseenheid	1 Stuks
Minimale bestelhoeveelheid	1 Stuks
Verkoopcode	DNN2B1
Productcode	DNN2B1
GTIN	4046356422413
Gewicht per stuk (inclusief verpakking)	244,1 g
Gewicht per stuk (exclusief verpakking)	120 g
Douanetariefnummer	85176200
Land van herkomst	Informatie over het land van herkomst wordt met de levering meegeleverd.

Technische gegevens

Artikeleigenschappen

Productfamilie	AS-i
bouwworm	Stand-alone

Kaart voor draadloos

Aantal	1
Montage-instructie	vast ingebouwd

Elektrische eigenschappen

Maximale vermogensdissipatie tijdens nominaal bedrijf	1,104 W
---	---------

Voeding: modulelektronica

Aansluitmethode	M12-connector, A-gepolariseerd (male)
voedingsspanning	24 V DC
voedingsspanningsbereik	9 V DC ... 30 V DC
voedingsstroom	46 mA (bij 24 V DC)
stroomopname	46 mA (bij 24 V DC)

Ingangsgegevens

Digitaal:

Aantal ingangen	1
-----------------	---

Interfaces

Ethernet

Interface	Ethernet
Aantal	1
Aansluitmethode	M12-connector, D-gepolariseerd (female)

Antenne

Aantal	1
Aansluitmethode	vast ingebouwd

Functies

bedrijfstoestanden	Ethernet client adapter
Configuratie	Webinterface, Mode-knop, AT-commando's (TCP/IP), SSC
automatische kanaalselectie	FHSS, AFH
Quality of Service (QoS)	ja
veiligheid	128 Bits-datacodering
	verificatie
	PIN
	Non-Discoverable
zendtoelatingen	Europa, voor andere landen zie online catalogus

FL BT EPA - Draadloos module



2692788

<https://www.phoenixcontact.com/nl/producten/2692788>

landondersteuning	België
	Bulgarije
	Denemarken
	Duitsland
	Estland
	Finland
	Frankrijk
	Griekenland
	Groot-Brittannië
	Ierland
	IJsland
	Italië
	Japan
	Canada
	Letland
	Lichtenstein
	Litouwen
	Luxemburg
	Malta
	Nederland
	Noorwegen
	Oostenrijk
	Polen
	Portugal
	Roemenië
	Zweden
	Zwitserland
	Slowakije
	Slovenië
	Spanje
Tsjechië	
Hongarije	
USA	
Cyprus (rep.)	

Wireless

Benaming	Bluetooth
aansluitmethode antenne	(intern)
frequentiebereik	2,402 GHz ... 2,48 GHz (ISM-band)
Frequentieband	2,4 GHz
draadloze standaard	Bluetooth 2.1 + EDR
zendvermogen	max. 15 dBm (EIRP)
Aantal draadloze interfaces	1
aansluitbare draadloze modules	1

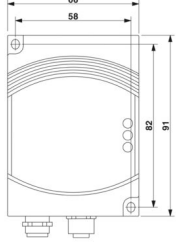
FL BT EPA - Draadloos module

2692788

<https://www.phoenixcontact.com/nl/producten/2692788>

ondersteunde profielen	PAN
------------------------	-----

Afmetingen

Maatschets	
Breedte	66 mm
Hoogte	91 mm
diepte	34 mm
aanwijzing m.b.t. opgave van afmetingen	zonder M12-aansluitingen

Omgevings- en levensduuromstandigheden

Omgevingsomstandigheden

beschermklasse	IP65
omgevingstemperatuur (bedrijf)	-40 °C ... 65 °C
Luchtdruk (bedrijf)	795 hPa ... 1080 hPa (tot max. 2000 m boven zeeniveau)
Omgevingstemperatuur (opslag/transport)	-40 °C ... 85 °C
Toelaatbare luchtvochtigheid (bedrijf)	5 % ... 90 % (geen condens)
toelaatbare luchtvochtigheid (opslag/transport)	5 % ... 90 % (geen condens)

Normen en bepalingen

beveiligingsklasse	III (IEC 61140, EN 61140, VDE 0140-1)
--------------------	---------------------------------------

Montage

montagetechniek	Wandmontage
	Wandmontage
Montage-instructie	interne circulair gepolariseerde richtantenne

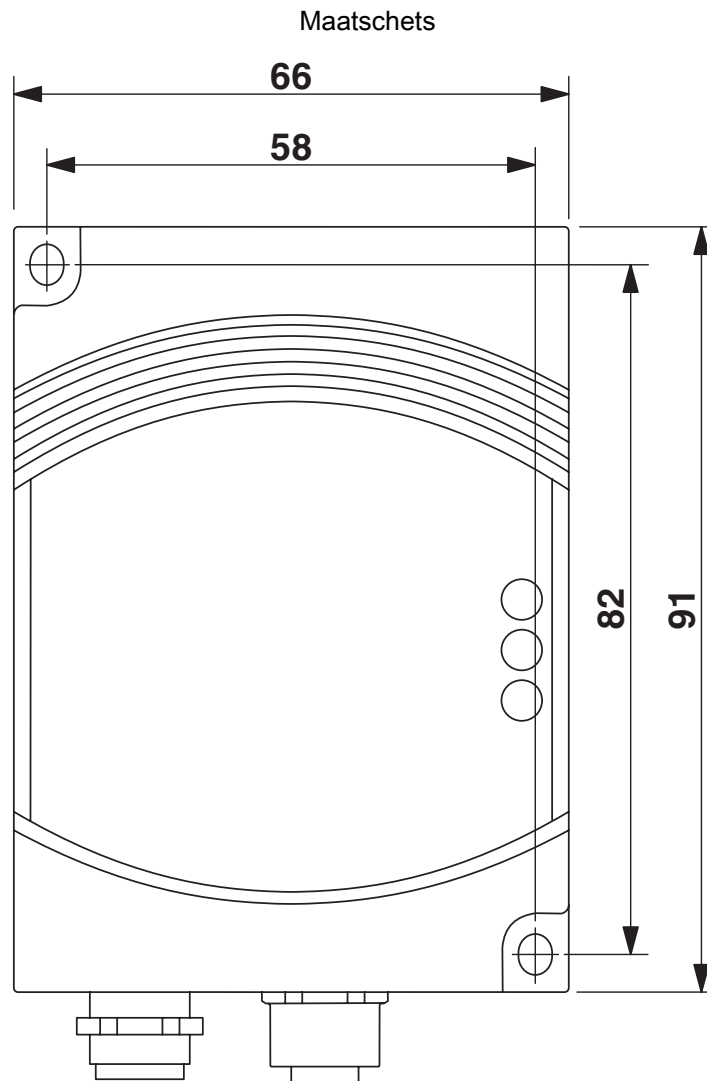
FL BT EPA - Draadloos module

2692788

<https://www.phoenixcontact.com/nl/producten/2692788>



Tekeningen

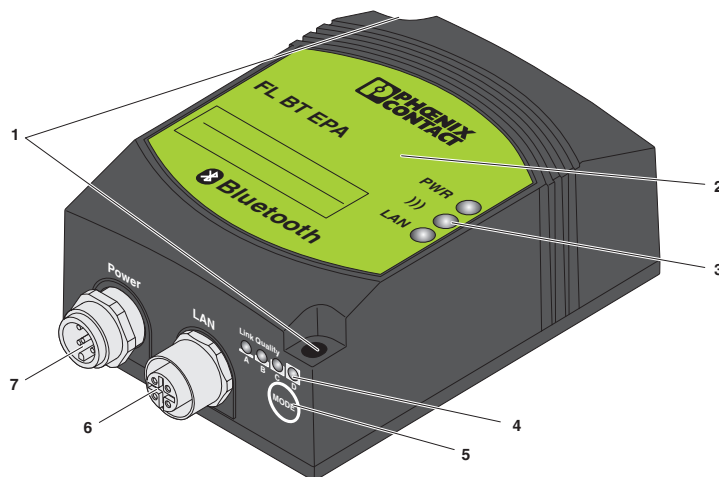


FL BT EPA - Draadloos module

2692788

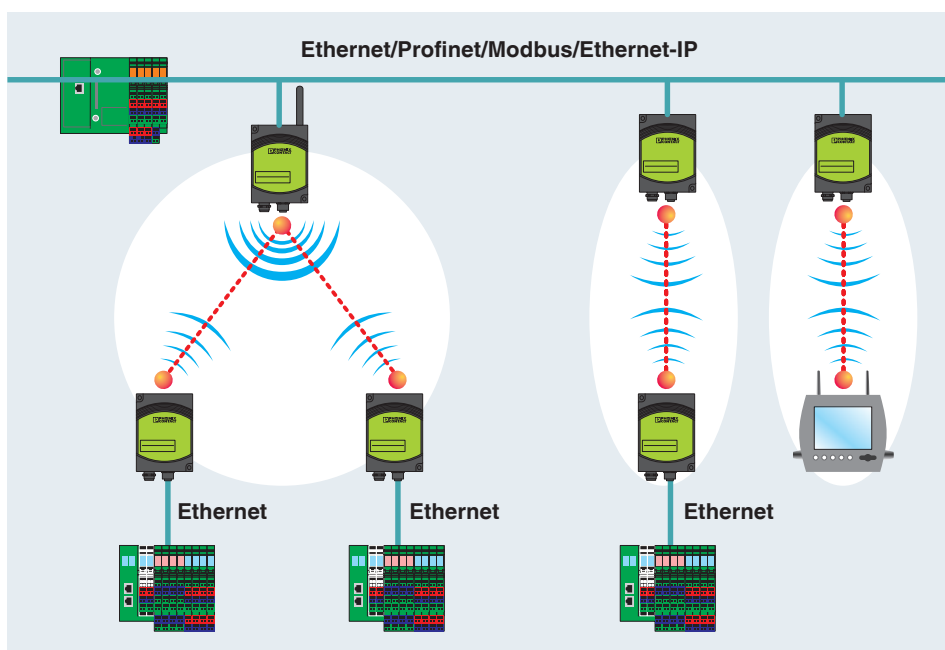
<https://www.phoenixcontact.com/nl/producten/2692788>

Producttekening



- 1 Bevestigingsgaten
- 2 Interne ringvormig gepolariseerde antenne
- 3 Status- en diagnose-led's
- 4 Link-kwaliteit- en configuratie-/status-led
- 5 Mode-configuratieknop
- 6 LAN-interface
- 7 Voedingsspanningsaansluiting

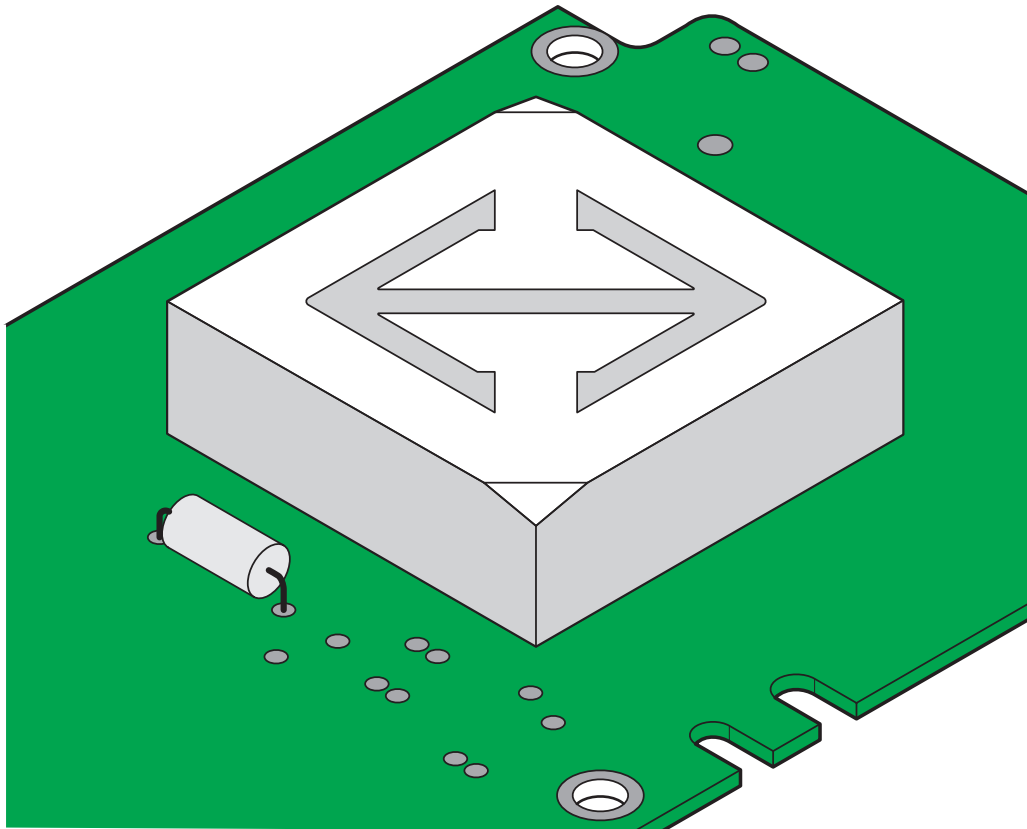
applicatietekening



Met de FL BT EPA-modulen kunt u via Bluetooth industriële Ethernet-protocollen tussen uw automatiseringsapparatuur overdragen: voor Modbus-TCP, Ethernet/IP, TCP/IP of krachtige PROFINET- resp. PROFI-safe-toepassingen.

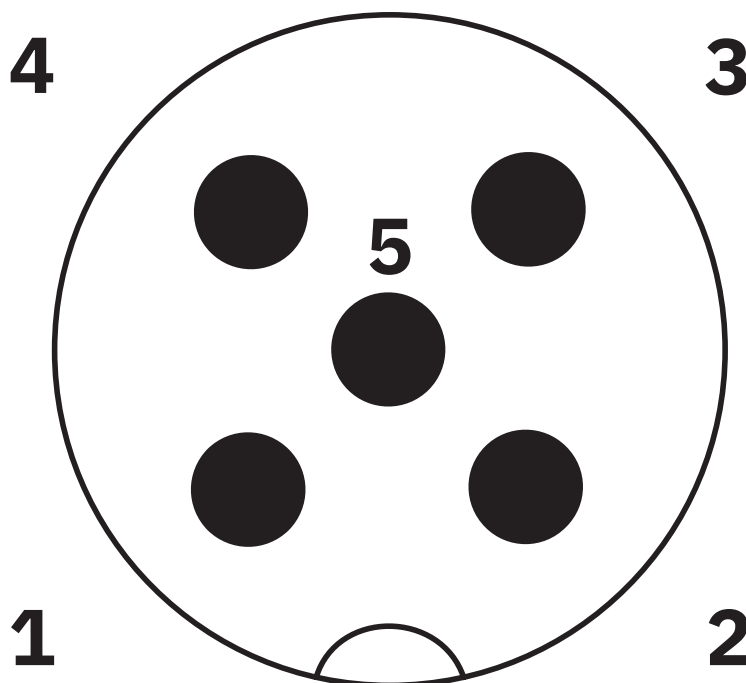
FL BT EPA AIR SET is een „ready to use“-pakket. Uitpakken, aansluiten, Mode-knop indrukken en enkele seconden later werkt de draadloze verbinding! Zo kan men met de FL BT EPA AIR SET een zeer robuuste en betrouwbare draadloze overdracht instellen.

functietekening



Ringvormig gepolariseerde antenne

schematekening



Aansluiting van de triggerringang DI en de voedingsspanning

Pin 1 Vin + (9-30 V DC)

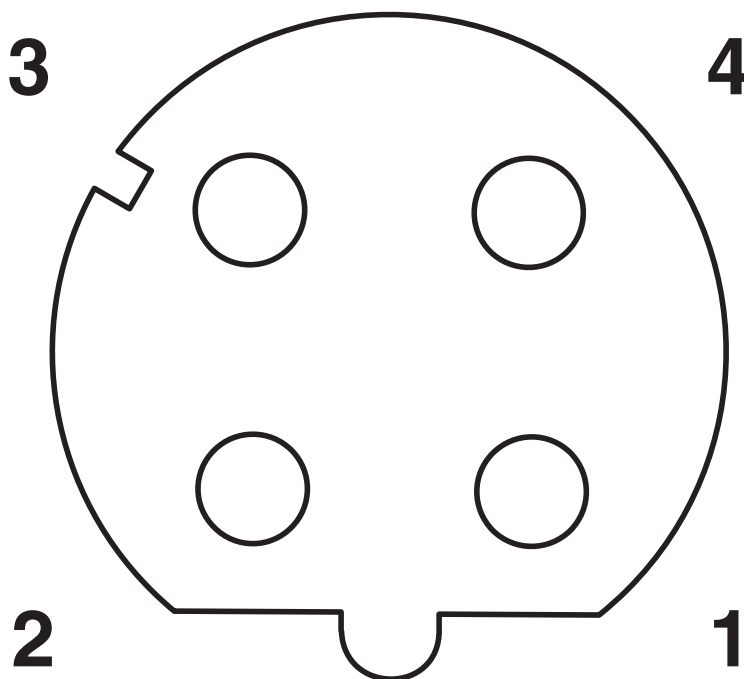
Pin 2 External Trigger Ground

Pin 3 Vin GND (0 V)

Pin 4 External Triggerr + (9-30 V DC)

Pin 5 n.c.

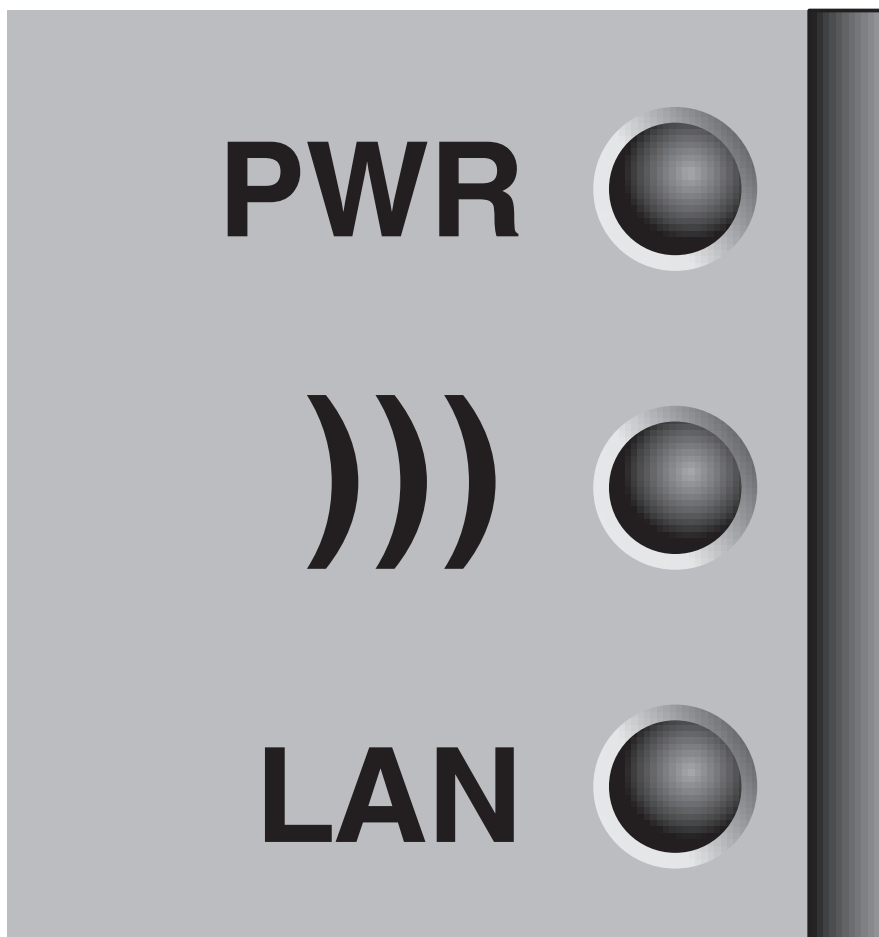
schematekening



Bezetting van de LAN-bus

- Pin 1 Transmit +
- Pin 2 Receive +
- Pin 3 Transmit -
- Pin 4 Receive -

schematekening



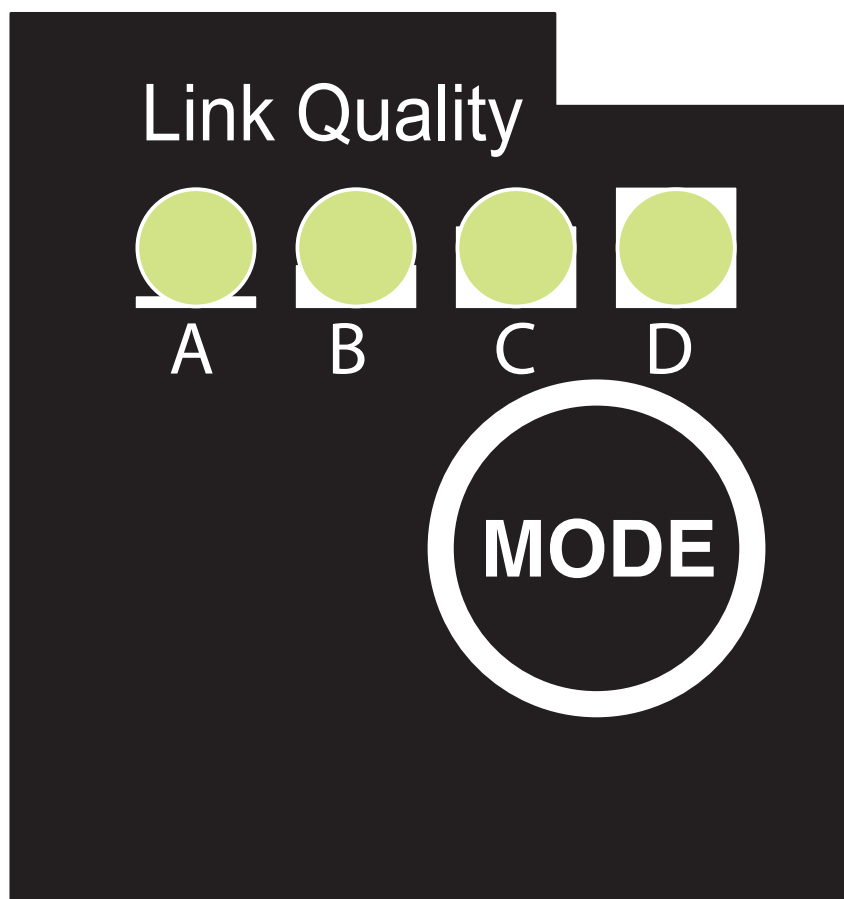
Status- en diagnose-indicaties PWR (groen)

- voedingsspanning aangesloten))) (blauw/blauw-knipperend, lila, rood) status van de Bluetooth-verbinding verbonden (blauw)
- gegevensoverdracht (blauw-knipperend)
- verbindingsofbouw (lila)
- storing (rood)

LAN (geel)

- Link-weergave (geel)
- gegevensoverdracht (geel-knipperend)

schematekening



MODE-knop

De Mode-knop dient voor configuratie.

Neem a.u.b. de functie in het datablad en de handleiding in acht.

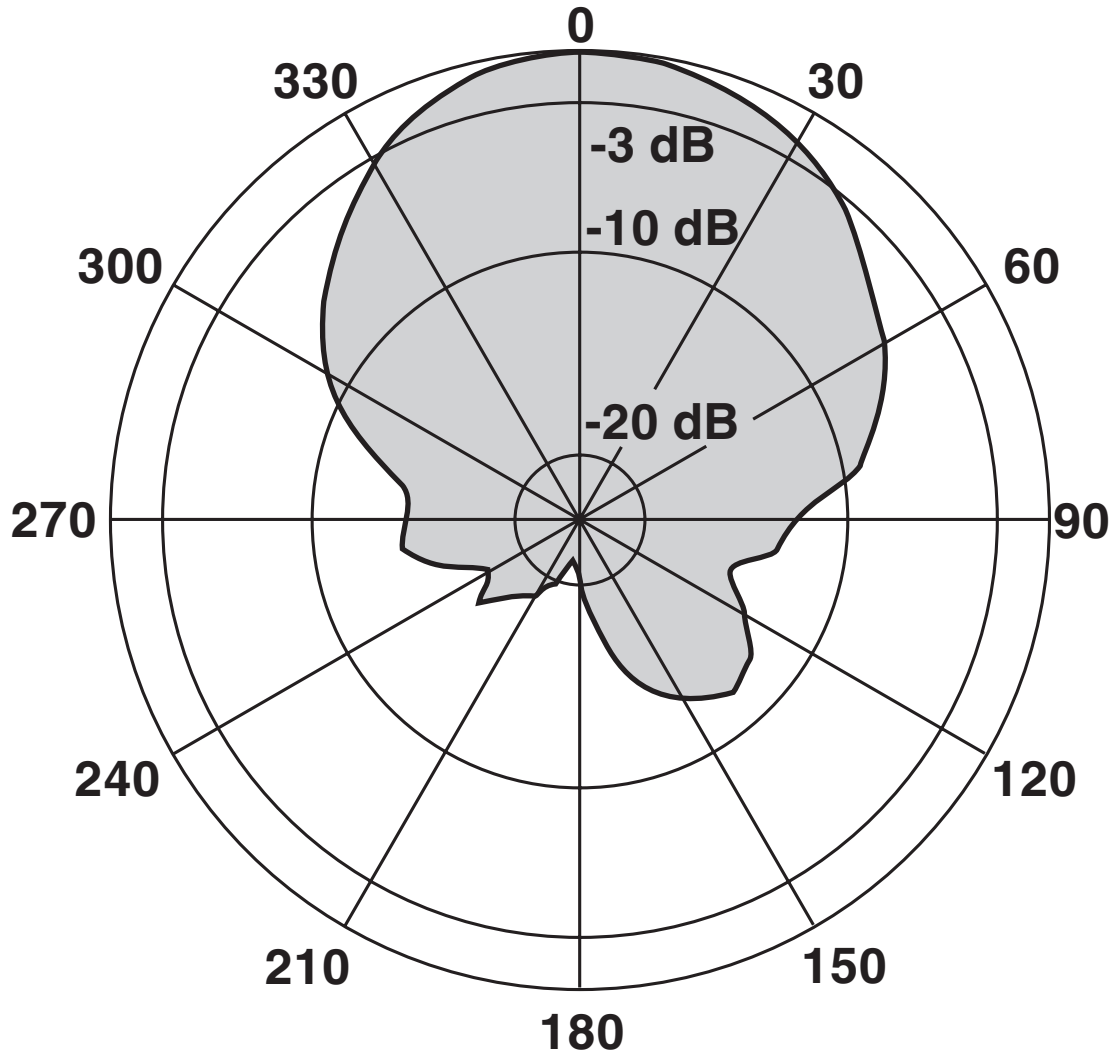
De led's 'A'/'m' 'D' dienen voor statusweergave.

Link Quality weergave (in bedrijf)

A = voldoende, B = goed

C = optimaal, D = uitstekend

diagram



Antennerichtdiagram

HP - horizontale polarisatie

VP - verticale polarisatie

2692788

<https://www.phoenixcontact.com/nl/producten/2692788>

Environmental product compliance

EU RoHS

Voldoet aan de eisen van de RoHS-richtlijn

Ja, Geen uitzonderingsregelingen

China RoHS

Environment friendly use period (EFUP)

EFUP-E

Geen gevaarlijke stoffen boven de grenswaarden

EU REACH SVHC

Aanduiding van REACH-kandidaatstof (CAS-nr.)

Geen stof met een massafractie van meer dan 0,1 %

Phoenix Contact 2026 © - Alle rechten voorbehouden

<https://www.phoenixcontact.com>

PHOENIX CONTACT B.V.
Hengelder 56 6902 PA Zevenaar
Postbus 246 6900 AE Zevenaar
(0316) 59 17 20
sales@phoenixcontact.nl