

# PLC-OSC- 24DC/300DC/ 1 - Solid-state-relaismodule



2980678

<https://www.phoenixcontact.com/nl/producten/2980678>

Let erop dat de in dit pdf-document weergegeven gegevens uit onze online catalogus zijn gegenereerd. De volledige gegevens treft u aan in de gebruikersdocumentatie. Onze Algemene gebruiksvoorwaarden voor downloads zijn van kracht.



PLC-INTERFACE, geïntegreerd solid-state-relais, met schroefaansluiting, voor montage op montagerail NS 35/7,5, ingang: 24 V DC, uitgang: 12-300 V DC/1 A

## Uw voordelen

- Slijtage- en dendervrij schakelen
- Ongevoelig voor trillingen en schokken
- Beveiligingsschakeling in de in- en uitgang
- Statusindicatie
- Gelijkspanningsuitgangen tot 300 V DC/1 A
- Doorverbindingsmogelijkheid van naast elkaar liggende modules

## Commerciële gegevens

Artikelnummer	2980678
Verpakkingseenheid	10 Stuks
Minimale bestelhoeveelheid	1 Stuks
Verkoopcode	CK6213
Productcode	CK6213
Cataloguspagina	Pagina 408 (C-5-2019)
GTIN	4046356051415
Gewicht per stuk (inclusief verpakking)	36,53 g
Gewicht per stuk (exclusief verpakking)	36,53 g
Douanetariefnummer	85364900
Land van herkomst	DE

## Technische gegevens

### Artikeleigenschappen

Producttype	Solid-state-relaismodule
Product family	PLC-INTERFACE
toepassing	met geïntegreerd solid-state-relais
bedrijfstoestand	100 % ED

### Isolatie-eigenschappen

Isolatie	Basisisolatie
----------	---------------

### Isolatie-eigenschappen: normen / bepalingen

Isolatie	Basisisolatie
Overspanningscategorie	III
Vervuilinggraad	2

### Elektrische eigenschappen

Maximale vermogensdissipatie tijdens nominaal bedrijf	0,19 W
---	--------

### normen / bepalingen

Nominale isolatiespanning	300 V
test-stootspanning	2,5 kV

### Ingangsgegevens

Nominale ingangsspanning $U_N$	24 V DC
ingangsspanningsbereik heeft betrekking op $U_N$	0,8 ... 1,2
ingangsspanningsbereik	19,2 V DC ... 28,8 V DC
schakeldrempel "0"-signaal heeft betrekking op $U_N$	$\leq 0,4$
schakeldrempel "1"-signaal heeft betrekking op $U_N$	$\geq 0,8$
typische ingangsstroom bij $U_N$	8 mA
inschakeltijd typ.	0,3 ms
uitschakeltijd typ.	0,7 ms
bedrijfsspanningsindicatie	led geel
beveiligingsschakeling	polariteitsbeveiliging; polariteitsdiode overspanningsbeveiliging; varistor
overdrachtsfrequentie	50 Hz

### Uitgangsgegevens

Benaming	Uitgang
Type contactswitch	1 maakcontact
Type digitale uitgang	elektronisch
Type contactaansluiting	Vermogenscontact

uitgangsspanningsbereik	12 V DC ... 300 V DC (indien tussen dezelfde aansluitingen van naast elkaar liggende modulen de spanningen hoger zijn dan 250 V (L1, L2, L3) dient de scheidingsplaat PLC-ATP te worden geplaatst. Een doorverbinding van de potentialen kan dan m.b.v. FBST 8-PLC... of ...FBST 500... worden gemaakt.)
continue grensstroom	1 A (zie deratingcurve)
spanningsverlies bij max. continue grensstroom	< 500 mV
beveiligingsschakeling	polariteitsbeveiliging; polariteitsdiode overspanningsbeveiliging; varistor

## aansluitgegevens

Aansluitmethode	schroefaansluiting
Striplengte	8 mm
schroefdraad	M3
Aderdoorsnede massief	0,14 mm <sup>2</sup> ... 2,5 mm <sup>2</sup>
Adersoorsnede soepel	0,14 mm <sup>2</sup> ... 2,5 mm <sup>2</sup> 0,2 mm <sup>2</sup> ... 2,5 mm <sup>2</sup> (Enkele adereindhuls) 2x 0,5 mm <sup>2</sup> ... 1,5 mm <sup>2</sup> (TWIN-adereindhuls)
Aderdoorsnede AWG	26 ... 14
Aanhaalmoment	0,45 Nm ... 0,55 Nm (In het algemeen dienen deze klemmen bij de aderaanluiting te worden ondersteund (met één hand vasthouden, behuizing ondersteunen))

## Afmetingen

Breedte	6,2 mm
Hoogte	80 mm
diepte	86 mm

## Materiaal

Brandbaarheidsklasse volgens UL 94	V0 (Behuizing)
------------------------------------	----------------

## Omgevings- en levensduuromstandigheden

### Omgevingsomstandigheden

omgevingstemperatuur (bedrijf)	-25 °C ... 60 °C
Omgevingstemperatuur (opslag/transport)	-40 °C ... 85 °C

## Toelatingen

### CE

Certificaat	CE-conform
-------------	------------

### UKCA

Certificaat	UKCA-conform
-------------	--------------

### Scheepsbouw-toelating

Certificaat	TAE0000196
-------------	------------

### Schadelijke-gassentest

# PLC-OSC- 24DC/300DC/ 1 - Solid-state-relaismodule



2980678

<https://www.phoenixcontact.com/nl/producten/2980678>

Codering	ISA-S71.04. G3 Harsh Group
	EN 60068-2-60

## DNV GL-gegevens

Temperature	D
Humidity	A
Trillingen	B/C
EMC	B
Enclosure	Required protection according to the Rules shall be provided upon installation on board

## EMC-gegevens

Laagspanningsrichtlijn	overeenkomstig NS-richtlijn
elektromagnetische compatibiliteit	overeenkomstig EMC-richtlijn

## Normen en bepalingen

normen / bepalingen

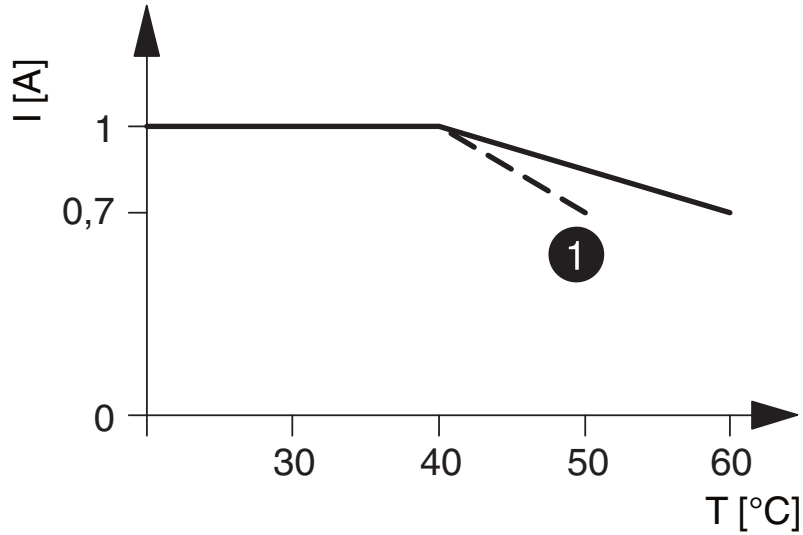
normen / bepalingen	IEC 60947-5-1
---------------------	---------------

## Montage

montagetechniek	railmontage
montage-instructie	samenbouw zonder tussenafstand
inbouwpositie	niet van invloed

## Tekeningen

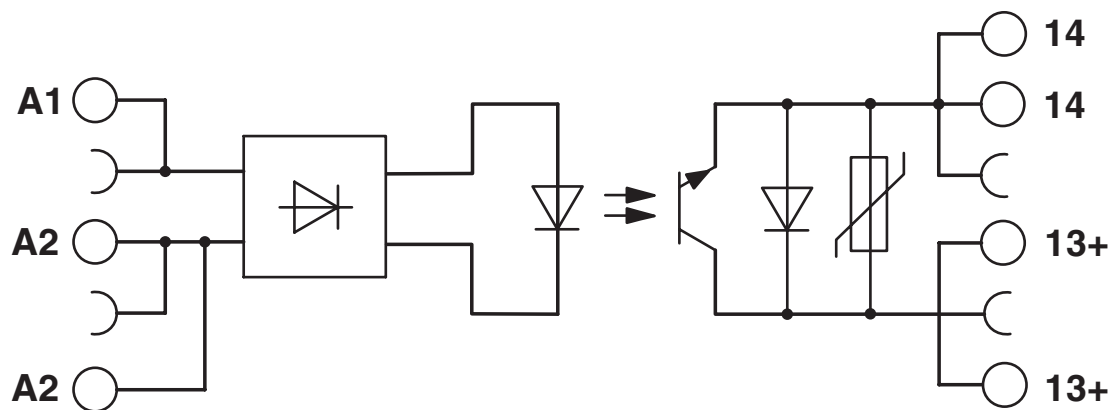
diagram



① Input voltages 220 V DC/230 V AC

De afbeelding toont de deratingcurve voor PLC-...300DC/1

schakelschema



2980678

<https://www.phoenixcontact.com/nl/producten/2980678>

## Toelatingen

🔗 To download certificates, visit the product detail page: <https://www.phoenixcontact.com/nl/producten/2980678>



**cUL Recognized**  
Toelatings-ID: FILE E 238705



**UL Recognized**  
Toelatings-ID: FILE E 238705



**EAC**  
Toelatings-ID: TR\_TS\_D\_00573\_c



**DNV GL**  
Toelatings-ID: TAE0000196



**EAC**  
Toelatings-ID: RU\*C-DE.\*08.B.00010



**UL Listed**  
Toelatings-ID: FILE E 172140



**cUL Listed**  
Toelatings-ID: FILE E 172140

**cULus Recognized**

**cULus Listed**

2980678

<https://www.phoenixcontact.com/nl/producten/2980678>

## Classificaties

### ECLASS

ECLASS-11.0	27371604
ECLASS-12.0	27371604
ECLASS-13.0	27371604

### ETIM

ETIM 9.0	EC001504
----------	----------

### UNSPSC

UNSPSC 21.0	39122300
-------------	----------

2980678

<https://www.phoenixcontact.com/nl/producten/2980678>

## Environmental product compliance

REACH SVHC	Lead 7439-92-1
China RoHS	Periode voor reglementair gebruik (EFUP): 50 jaar
	Informatie over gevaarlijke stoffen vindt u in de fabrikantverklaring onder 'Downloads'



2980678

<https://www.phoenixcontact.com/nl/producten/2980678>

## Toebehoren

 Aanwijzing: het gebruik van enkele van de onderstaande toebehorendelen kan dit product beperken.

### FBST 500-PLC RD - Eindloze insteekbrug

2966786

<https://www.phoenixcontact.com/nl/producten/2966786>



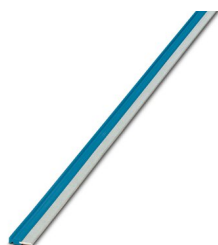
Eindloze insteekbrug, lengte: 500 mm, kleur: rood

 max. stroombelastbaarheid: 32 A

### FBST 500-PLC BU - Eindloze insteekbrug

2966692

<https://www.phoenixcontact.com/nl/producten/2966692>



Eindloze insteekbrug, lengte: 500 mm, kleur: blauw

 max. stroombelastbaarheid: 32 A

# PLC-OSC- 24DC/300DC/ 1 - Solid-state-relaismodule



2980678

<https://www.phoenixcontact.com/nl/producten/2980678>

## FBST 500-PLC GY - Eindloze insteekbrug

2966838

<https://www.phoenixcontact.com/nl/producten/2966838>



Eindloze insteekbrug, lengte: 500 mm, kleur: grijs

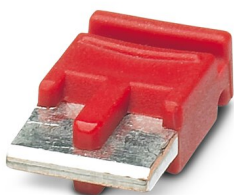
 max. stroombelastbaarheid: 32 A

---

## FBST 6-PLC RD - Afzonderlijke insteekbrug

2966236

<https://www.phoenixcontact.com/nl/producten/2966236>



Afzonderlijke insteekbrug, aantal polen: 2, lengte: 6 mm, kleur: rood

 max. stroombelastbaarheid: 6 A

# PLC-OSC- 24DC/300DC/ 1 - Solid-state-relaismodule



2980678

<https://www.phoenixcontact.com/nl/producten/2980678>

## FBST 6-PLC BU - Afzonderlijke insteekbrug

2966812

<https://www.phoenixcontact.com/nl/producten/2966812>

Afzonderlijke insteekbrug, aantal polen: 2, lengte: 6 mm, kleur: blauw



 max. stroombelastbaarheid: 6 A

---

## FBST 6-PLC GY - Afzonderlijke insteekbrug

2966825

<https://www.phoenixcontact.com/nl/producten/2966825>

Afzonderlijke insteekbrug, aantal polen: 2, lengte: 6 mm, kleur: grijs



 max. stroombelastbaarheid: 6 A

# PLC-OSC- 24DC/300DC/ 1 - Solid-state-relaismodule



2980678

<https://www.phoenixcontact.com/nl/producten/2980678>

## FBST 8-PLC GY - Afzonderlijke insteekbrug

2967688

<https://www.phoenixcontact.com/nl/producten/2967688>

Afzonderlijke insteekbrug, aantal polen: 2, lengte: 8 mm, kleur: grijs



 max. stroombelastbaarheid: 6 A

---

## FBST 14-PLC BK - Afzonderlijke insteekbrug

2967691

<https://www.phoenixcontact.com/nl/producten/2967691>

Afzonderlijke insteekbrug, aantal polen: 2, lengte: 14 mm, kleur: zwart



 max. stroombelastbaarheid: 10 A

# PLC-OSC- 24DC/300DC/ 1 - Solid-state-relaismodule



2980678

<https://www.phoenixcontact.com/nl/producten/2980678>

## PLC-V8/FLK14/OUT - Systemaansluiting

2295554

<https://www.phoenixcontact.com/nl/producten/2295554>



V8-adapters voor 8 x PLC-INTERFACE (6,2 mm), besturing: PLC-systeembekabeling van uitgangskarten, aansluiting 1: IDC/FLK-stiftconnector 1x 14-polig, aansluiting 2: Connectoraansluiting (te bevestigen op 8 x PLC-INTERFACE-klemmen), aansluiting 3: schroefaansluiting 1x 2-polig, aantal kanalen: 8, aansturing: plusschaltend

---

## PLC-V8/FLK14/OUT/M - Systemaansluiting

2304102

<https://www.phoenixcontact.com/nl/producten/2304102>



V8-adapters voor 8 x PLC-INTERFACE (6,2 mm), besturing: PLC-systeembekabeling van uitgangskarten, aansluiting 1: IDC/FLK-stiftconnector 1x 14-polig, aansluiting 2: Connectoraansluiting (te bevestigen op 8 x PLC-INTERFACE-klemmen), aansluiting 3: schroefaansluiting 1x 2-polig, aantal kanalen: 8, aansturing: minusschaltend

# PLC-OSC- 24DC/300DC/ 1 - Solid-state-relaismodule



2980678

<https://www.phoenixcontact.com/nl/producten/2980678>

## PLC-V8/D15S/OUT - Systeemaansluiting

2296058

<https://www.phoenixcontact.com/nl/producten/2296058>



V8-adapters voor 8 x PLC-INTERFACE (6,2 mm), besturing: PLC-systeembekabeling van uitgangskarten, aansluiting 1: D-SUB-stiftconnector 1x 15-polig, aansluiting 2: Connectoraansluiting (te bevestigen op 8 x PLC-INTERFACE-klemmen), aansluiting 3: schroefaansluiting 1x 2-polig, aantal kanalen: 8, aansturing: plusschaltend

---

## PLC-V8/D15B/OUT - Systeemaansluiting

2296061

<https://www.phoenixcontact.com/nl/producten/2296061>



V8-adapters voor 8 x PLC-INTERFACE (6,2 mm), besturing: PLC-systeembekabeling van uitgangskarten, aansluiting 1: D-SUB-busconnector 1x 15-polig, aansluiting 2: Connectoraansluiting (te bevestigen op 8 x PLC-INTERFACE-klemmen), aansluiting 3: schroefaansluiting 1x 2-polig, aantal kanalen: 8, aansturing: plusschaltend

# PLC-OSC- 24DC/300DC/ 1 - Solid-state-relaismodule



2980678

<https://www.phoenixcontact.com/nl/producten/2980678>

## PLC-V8C/PT-24DC/RS485 - Besturing

1452919

<https://www.phoenixcontact.com/nl/producten/1452919>



PLC logic-basismodule, met RS-485-aansluiting naar Modbus/RTU-communicatie, met 16 I/O's, steekbaar op 8 digitale of analoge PLC-INTERFACE-klemmen, uitbreidbaar tot 48 I/O's, realtimeklok, micro-USB-bus, opnamemogelijkheid voor een externe geheugenmodule en Bluetooth-adapter, Push-in-aansluiting

---

## PLC-V8C/SC-24DC/EM - Uitbreidingsmodule

2903095

<https://www.phoenixcontact.com/nl/producten/2903095>



PLC logic-uitbreidingsmodule met 16 I/O's voor een steekbare aansluiting op acht PLC-INTERFACE-klemmen, ter uitbreiding van de basismodule (er kunnen maximaal twee uitbreidingsmodulen op een basismodule worden aangesloten), schroefaansluiting

# PLC-OSC- 24DC/300DC/ 1 - Solid-state-relaismodule



2980678

<https://www.phoenixcontact.com/nl/producten/2980678>

## PLC-V8C/PT-24DC/EM - Uitbreidingsmodule

2905137

<https://www.phoenixcontact.com/nl/producten/2905137>



PLC logic-uitbreidingsmodule met 16 I/O's voor een steekbare aansluiting op acht PLC-INTERFACE-klemmen, ter uitbreiding van de basismodule (er kunnen maximaal twee uitbreidingsmodulen op een basismodule worden aangesloten), push-in-aansluiting

---

## PLC-V8C/PT-24DC/SAM2 - Besturing

2907443

<https://www.phoenixcontact.com/nl/producten/2907443>



PLC logic-stand-alone-module, generatie 2, met 16 I/O's, steekbaar op acht digitale of analoge PLC-INTERFACE-klemmen, niet uitbreidbaar, realtimeklok, micro-USB-bus, opnamemogelijkheid voor een geheugenmodule en Bluetooth-adapter, push-in-aansluiting



# PLC-OSC- 24DC/300DC/ 1 - Solid-state-relaismodule



2980678

<https://www.phoenixcontact.com/nl/producten/2980678>

## PLC-V8C/SC-24DC/SAM2 - Besturing

2907445

<https://www.phoenixcontact.com/nl/producten/2907445>



PLC logic-stand-alone-module, generatie 2, met 16 I/O's, steekbaar op acht digitale of analoge PLC-INTERFACE-klemmen, niet uitbreidbaar, realtimeklok, micro-USB-bus, opnamemogelijkheid voor een geheugenmodule en Bluetooth-adapter, schroefaansluiting

---

## PLC-V8C/PT-24DC/BM2 - Besturing

2907446

<https://www.phoenixcontact.com/nl/producten/2907446>



PLC logic-basismodule, generatie 2, met 16 I/O's, steekbaar op acht digitale of analoge PLC-INTERFACE-klemmen, uitbreidbaar tot 48 I/O's, realtimeklok, micro-USB-bus, opnamemogelijkheid voor een externe geheugenmodule en Bluetooth-adapter, push-in-aansluiting

# PLC-OSC- 24DC/300DC/ 1 - Solid-state-relaismodule



2980678

<https://www.phoenixcontact.com/nl/producten/2980678>

## PLC-V8C/SC-24DC/BM2 - Besturing

2907447

<https://www.phoenixcontact.com/nl/producten/2907447>



PLC logic-basismodule, generatie 2, met 16 I/O's, steekbaar op acht digitale of analoge PLC-INTERFACE-klemmen, uitbreidbaar tot 48 I/O's, realtimeklok, micro-USB-bus, opnamemogelijkheid voor een geheugenmodule en Bluetooth-adapter, schroefaansluiting

---

## NS 35/ 7,5 PERF 2000MM - Montagerail geboord

0801733

<https://www.phoenixcontact.com/nl/producten/0801733>



Montagerail geboord, Verpakking met 25 stuks (50 m), volgens EN 60715, materiaal: Staal, verzinkt, met dikke-film passivering, standaardprofiel, kleur: zilver

2980678

<https://www.phoenixcontact.com/nl/producten/2980678>

## NS 35/ 7,5 UNPERF 2000MM - Montagerail, ongeboord

0801681

<https://www.phoenixcontact.com/nl/producten/0801681>



Montagerail, ongeboord, Verpakking met 25 stuks (50 m), volgens EN 60715, materiaal: Staal, verzinkt, met dikke-film passivering, standaardprofiel, kleur: zilverkleurig

---

## NS 35/ 7,5 WH PERF 2000MM - Montagerail geboord

1204119

<https://www.phoenixcontact.com/nl/producten/1204119>



Montagerail geboord, Verpakking met 25 stuks (50 m), volgens EN 60715, materiaal: Staal, verzinkt, wit-gepassiveerd, standaardprofiel, kleur: zilverkleurig

# PLC-OSC- 24DC/300DC/ 1 - Solid-state-relaismodule



2980678

<https://www.phoenixcontact.com/nl/producten/2980678>

## NS 35/ 7,5 WH UNPERF 2000MM-VPE 10 - Montagerail, ongeboord

1204122

<https://www.phoenixcontact.com/nl/producten/1204122>



Montagerail, ongeboord, Verpakking met 10 stuks (20 m), volgens EN 60715, materiaal: Staal, verzinkt, wit-gepassiveerd, standaardprofiel, kleur: zilverkleurig

---

## NS 35/ 7,5 AL UNPERF 2000MM - Montagerail, ongeboord

0801704

<https://www.phoenixcontact.com/nl/producten/0801704>



Montagerail, ongeboord, Verpakking met 25 stuks (50 m), volgens EN 60715, materiaal: Aluminium, zonder coating, standaardprofiel, kleur: zilverkleurig

# PLC-OSC- 24DC/300DC/ 1 - Solid-state-relaismodule

2980678

<https://www.phoenixcontact.com/nl/producten/2980678>

## NS 35/ 7,5 ZN PERF 2000MM - Montagerail geboord

1206421

<https://www.phoenixcontact.com/nl/producten/1206421>



Montagerail geboord, Verpakking met 25 stuks (50 m), volgens EN 60715, materiaal: Staal, verzinkt, standaardprofiel, kleur: zilverkleurig

---

## NS 35/ 7,5 ZN UNPERF 2000MM - Montagerail, ongeboord

1206434

<https://www.phoenixcontact.com/nl/producten/1206434>



Montagerail, ongeboord, Verpakking met 25 stuks (50 m), volgens EN 60715, materiaal: Staal, verzinkt, standaardprofiel, kleur: zilverkleurig

# PLC-OSC- 24DC/300DC/ 1 - Solid-state-relaismodule



2980678

<https://www.phoenixcontact.com/nl/producten/2980678>

## NS 35/ 7,5 CU UNPERF 2000MM-VPE 10 - Montagerail, ongeboord

0801762

<https://www.phoenixcontact.com/nl/producten/0801762>



Montagerail, ongeboord, Verpakking met 10 stuks (20 m), volgens EN 60715, materiaal: Koper, zonder coating, standaardprofiel, kleur: koperkleurig

---

## NS 35/ 7,5 CAP - Eindkap

1206560

<https://www.phoenixcontact.com/nl/producten/1206560>

Montagerailafsluitstuk, voor montagerail NS 35/7,5



2980678

<https://www.phoenixcontact.com/nl/producten/2980678>

## NS 35/15 PERF 2000MM - Montagerail geboord

1201730

<https://www.phoenixcontact.com/nl/producten/1201730>



Montagerail geboord, Verpakking met 25 stuks (50 m), volgens EN 60715, materiaal: Staal, verzinkt, met dikke-film passivering, standaardprofiel, kleur: zilverkleurig

---

## NS 35/15 UNPERF 2000MM - Montagerail, ongeboord

1201714

<https://www.phoenixcontact.com/nl/producten/1201714>



Montagerail, ongeboord, Verpakking met 25 stuks (50 m), volgens EN 60715, materiaal: Staal, verzinkt, met dikke-film passivering, standaardprofiel, kleur: zilverkleurig

# PLC-OSC- 24DC/300DC/ 1 - Solid-state-relaismodule

2980678

<https://www.phoenixcontact.com/nl/producten/2980678>

## NS 35/15 WH PERF 2000MM - Montagerail geboord

0806602

<https://www.phoenixcontact.com/nl/producten/0806602>



Montagerail geboord, Verpakking met 25 stuks (50 m), volgens EN 60715, materiaal: Staal, verzinkt, wit-gepassiveerd, standaardprofiel, kleur: wit

---

## NS 35/15 WH UNPERF 2000MM-VPE 10 - Montagerail, ongeboord

1204135

<https://www.phoenixcontact.com/nl/producten/1204135>



Montagerail, ongeboord, Verpakking met 10 stuks (20 m), volgens EN 60715, materiaal: Staal, verzinkt, wit-gepassiveerd, standaardprofiel, kleur: zilverkleurig



# PLC-OSC- 24DC/300DC/ 1 - Solid-state-relaismodule



2980678

<https://www.phoenixcontact.com/nl/producten/2980678>

## NS 35/15 AL UNPERF 2000MM - Montagerail, ongeboord

1201756

<https://www.phoenixcontact.com/nl/producten/1201756>



Montagerail, ongeboord, volgens EN 60715, materiaal: Aluminium, zonder coating, standaardprofiel, kleur: zilverkleurig

---

## NS 35/15 ZN PERF 2000MM - Montagerail geboord

1206599

<https://www.phoenixcontact.com/nl/producten/1206599>



Montagerail geboord, Verpakking met 25 stuks (50 m), volgens EN 60715, materiaal: Staal, verzinkt, standaardprofiel, kleur: zilverkleurig

# PLC-OSC- 24DC/300DC/ 1 - Solid-state-relaismodule



2980678

<https://www.phoenixcontact.com/nl/producten/2980678>

## NS 35/15 ZN UNPERF 2000MM - Montagerail, ongeboord

1206586

<https://www.phoenixcontact.com/nl/producten/1206586>



Montagerail, ongeboord, Verpakking met 25 stuks (50 m), volgens EN 60715, materiaal: Staal, verzinkt, standaardprofiel, kleur: zilverkleurig

---

## NS 35/15 CU UNPERF 2000MM-VPE 10 - Montagerail, ongeboord

1201895

<https://www.phoenixcontact.com/nl/producten/1201895>



Montagerail, ongeboord, Verpakking met 10 stuks (20 m), volgens EN 60715, materiaal: Koper, zonder coating, standaardprofiel, kleur: koperkleurig

# PLC-OSC- 24DC/300DC/ 1 - Solid-state-relaismodule



2980678

<https://www.phoenixcontact.com/nl/producten/2980678>

## NS 35/15 CAP - Eindkap

1206573

<https://www.phoenixcontact.com/nl/producten/1206573>

Montagerailafsluitstuk, voor montagerail NS 35/15



---

## NS 35/15-2,3 UNPERF 2000MM-VPE 10 - Montagerail, ongeboord

1201798

<https://www.phoenixcontact.com/nl/producten/1201798>



Montagerail, ongeboord, Verpakking met 10 stuks (20 m), volgens EN 60715, materiaal: Staal, verzinkt, met dikke-film passivering, standaardprofiel 2,3 mm, kleur: zilverkleurig

# PLC-OSC- 24DC/300DC/ 1 - Solid-state-relaismodule



2980678

<https://www.phoenixcontact.com/nl/producten/2980678>

## PLC-ATP BK - Scheidingsplaat

2966841

<https://www.phoenixcontact.com/nl/producten/2966841>



Scheidingsplaat, dikte 2 mm, dient aan het begin en einde van elke PLC-klemmenstrook te worden geplaatst. Verder dient deze voor: optische scheiding van groepen, veilige scheiding van de verschillende spanningen van naast elkaar liggende PLC-INTERFACES volgens DIN VDE 0106-101, scheiding

---

## PLC-ESK GY - Voedingsklem

2966508

<https://www.phoenixcontact.com/nl/producten/2966508>



Voedingsklem, voor het voeden van max. vier potentialen, voor montage op NS 35/7,5

# PLC-OSC- 24DC/300DC/ 1 - Solid-state-relaismodule



2980678

<https://www.phoenixcontact.com/nl/producten/2980678>

## SZF 1-0,6X3,5 - Schroevendraaier

1204517

<https://www.phoenixcontact.com/nl/producten/1204517>



Bedieningsgereedschap, voor ST-klemmen, ook geschikt als sleufkopschroevendraaier, afmetingen: 0,6 x 3,5 x 100 mm, 2-componentengreep, voor extra grip

---

Phoenix Contact 2023 © - Alle rechten voorbehouden

<https://www.phoenixcontact.com>

PHOENIX CONTACT B.V.

Hengelder 56 6902 PA Zevenaar

Postbus 246 6900 AE Zevenaar

(0316) 59 17 20

[sales@phoenixcontact.nl](mailto:sales@phoenixcontact.nl)