

PLC-OSC-110DC/300DC/ 1 - Solid-state-relaismodule



2980694

<https://www.phoenixcontact.com/nl/producten/2980694>

Let erop dat de in dit pdf-document weergegeven gegevens uit onze online catalogus zijn gegenereerd. De volledige gegevens treft u aan in de gebruikersdocumentatie. Onze Algemene gebruiksvoorwaarden voor downloads zijn van kracht.



PLC-INTERFACE, geïntegreerd solid-state-relais, met schroefaansluiting, voor montage op montagerail NS 35/7,5, ingang: 110 V DC, uitgang: 12-300 V DC/1 A

Uw voordelen

- Slijtage- en dendervrij schakelen
- Ongevoelig voor trillingen en schokken
- Beveiligingsschakeling in de in- en uitgang
- Statusindicatie
- Gelijkspanningsuitgangen tot 300 V DC/1 A
- Doorverbindingsmogelijkheid van naast elkaar liggende modules

Commerciële gegevens

Artikelnummer	2980694
Verpakkingseenheid	10 Stuks
Minimale bestelhoeveelheid	1 Stuks
Verkoopcode	CK6213
Productcode	CK6213
Cataloguspagina	Pagina 408 (C-5-2019)
GTIN	4046356051439
Gewicht per stuk (inclusief verpakking)	37,46 g
Gewicht per stuk (exclusief verpakking)	34,31 g
Douanetariefnummer	85364900
Land van herkomst	DE

Technische gegevens

Artikeleigenschappen

Producttype	Solid-state-relaismodule
Product family	PLC-INTERFACE
toepassing	met geïntegreerd solid-state-relais
bedrijfstoestand	100 % ED

Isolatie-eigenschappen

Isolatie	Basisisolatie
----------	---------------

Isolatie-eigenschappen: normen / bepalingen

Isolatie	Basisisolatie
Overspanningscategorie	III
Vervuilinggraad	2

Elektrische eigenschappen

Maximale vermogensdissipatie tijdens nominaal bedrijf	0,55 W
---	--------

normen / bepalingen

Nominale isolatiespanning	300 V
test-stootspanning	2,5 kV

Ingangsgegevens

Nominale ingangsspanning U_N	110 V DC
ingangsspanningsbereik heeft betrekking op U_N	0,8 ... 1,2
ingangsspanningsbereik	88 V DC ... 132 V DC
schakeldrempel "0"-signaal heeft betrekking op U_N	$\leq 0,4$
schakeldrempel "1"-signaal heeft betrekking op U_N	$\geq 0,8$
typische ingangsstroom bij U_N	5 mA
inschakeltijd typ.	0,4 ms
uitschakeltijd typ.	0,7 ms
bedrijfsspanningsindicatie	led geel
beveiligingsschakeling	polariteitsbeveiliging; polariteitsdiode overspanningsbeveiliging; varistor
overdrachtsfrequentie	50 Hz

Uitgangsgegevens

Benaming	Uitgang
Type contactswitch	1 maakcontact
Type digitale uitgang	elektronisch
uitgangsspanningsbereik	12 V DC ... 300 V DC (indien tussen dezelfde aansluitingen van naast elkaar liggende modules de spanningen hoger zijn dan 250 V (L1, L2, L3) dient de scheidingsplaat PLC-ATP te worden geplaatst. Een doorverbinding van de potentialen kan dan m.b.v. FBST 8-PLC... of ...FBST 500... worden gemaakt.)

continue grensstroom	1 A (zie deratingcurve)
spanningsverlies bij max. continue grensstroom	< 500 mV
beveiligingsschakeling	polariteitsbeveiliging; polariteitsdiode
	overspanningsbeveiliging; varistor

aansluitgegevens

Aansluitmethode	schroefaansluiting
Striplengte	8 mm
schroefdraad	M3
Aderdoorsnede massief	0,14 mm ² ... 2,5 mm ²
Adersoorsnede soepel	0,14 mm ² ... 2,5 mm ²
	0,2 mm ² ... 2,5 mm ² (Enkele adereindhuls)
	2x 0,5 mm ² ... 1,5 mm ² (TWIN-adereindhuls)
Aderdoorsnede AWG	26 ... 14
Aanhaalmoment	0,45 Nm ... 0,55 Nm (In het algemeen dienen deze klemmen bij de aderaansluiting te worden ondersteund (met één hand vasthouden, behuizing ondersteunen))

Afmetingen

Breedte	6,2 mm
Hoogte	80 mm
diepte	95 mm

Materiaal

Brandbaarheidsklasse volgens UL 94	V0 (Behuizing)
------------------------------------	----------------

Omgevings- en levensduuromstandigheden

Omgevingsomstandigheden

omgevingstemperatuur (bedrijf)	-25 °C ... 60 °C
Omgevingstemperatuur (opslag/transport)	-40 °C ... 85 °C

Toelatingen

CE

Certificaat	CE-conform
-------------	------------

UKCA

Certificaat	UKCA-conform
-------------	--------------

Scheepsbouw-toelating

Certificaat	TAE0000196
-------------	------------

Schadelijke-gassentest

Codering	ISA-S71.04. G3 Harsh Group
	EN 60068-2-60

DNV GL-gegevens

2980694

<https://www.phoenixcontact.com/nl/producten/2980694>

Temperature	D
Humidity	A
Trillingen	B/C
EMC	B
Enclosure	Required protection according to the Rules shall be provided upon installation on board

EMC-gegevens

Laagspanningsrichtlijn	overeenkomstig NS-richtlijn
elektromagnetische compatibiliteit	overeenkomstig EMC-richtlijn

Normen en bepalingen

normen / bepalingen

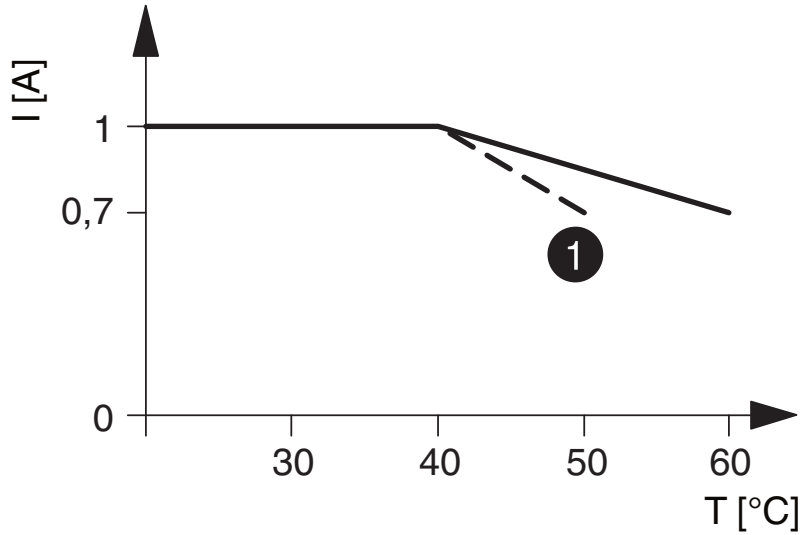
normen / bepalingen	IEC 60947-5-1
---------------------	---------------

Montage

montagetechniek	railmontage
montage-instructie	samenbouw zonder tussenafstand
inbouwpositie	niet van invloed

Tekeningen

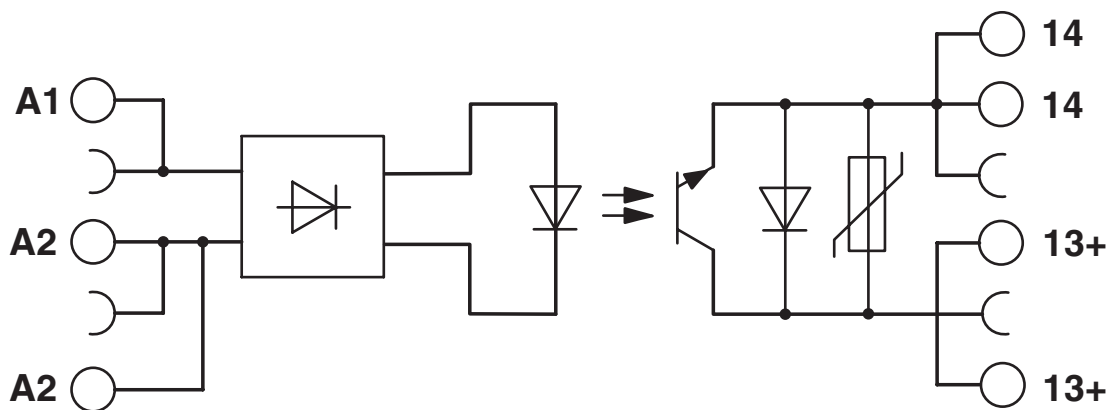
diagram



① Input voltages 220 V DC/230 V AC

De afbeelding toont de deratingcurve voor PLC-...300DC/1

schakelschema



2980694

<https://www.phoenixcontact.com/nl/producten/2980694>

Toelatingen

🔗 To download certificates, visit the product detail page: <https://www.phoenixcontact.com/nl/producten/2980694>



cUL Recognized

Toelatings-ID: FILE E 238705



UL Recognized

Toelatings-ID: FILE E 238705



EAC

Toelatings-ID: TR_TS_D_00573_c



DNV GL

Toelatings-ID: TAE0000196



EAC

Toelatings-ID: RU*C-DE.*08.B.00010



UL Listed

Toelatings-ID: FILE E 172140



cUL Listed

Toelatings-ID: FILE E 172140

cULus Recognized

cULus Listed

2980694

<https://www.phoenixcontact.com/nl/producten/2980694>

Classificaties

ECLASS

ECLASS-11.0	27371604
ECLASS-12.0	27371604
ECLASS-13.0	27371604

ETIM

ETIM 9.0	EC001504
----------	----------

UNSPSC

UNSPSC 21.0	39122300
-------------	----------

2980694

<https://www.phoenixcontact.com/nl/producten/2980694>

Environmental product compliance

REACH SVHC	Lead 7439-92-1
China RoHS	Periode voor reglementair gebruik (EFUP): 50 jaar
	Informatie over gevaarlijke stoffen vindt u in de fabrikantverklaring onder 'Downloads'

2980694

<https://www.phoenixcontact.com/nl/producten/2980694>

Toebehoren

 Aanwijzing: het gebruik van enkele van de onderstaande toebehorendelen kan dit product beperken.

FBST 500-PLC RD - Eindloze insteekbrug

2966786

<https://www.phoenixcontact.com/nl/producten/2966786>



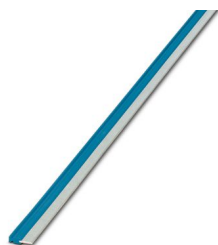
Eindloze insteekbrug, lengte: 500 mm, kleur: rood

 max. stroombelastbaarheid: 32 A

FBST 500-PLC BU - Eindloze insteekbrug

2966692

<https://www.phoenixcontact.com/nl/producten/2966692>



Eindloze insteekbrug, lengte: 500 mm, kleur: blauw

 max. stroombelastbaarheid: 32 A

PLC-OSC-110DC/300DC/ 1 - Solid-state-relaismodule



2980694

<https://www.phoenixcontact.com/nl/producten/2980694>

FBST 500-PLC GY - Eindloze insteekbrug

2966838

<https://www.phoenixcontact.com/nl/producten/2966838>



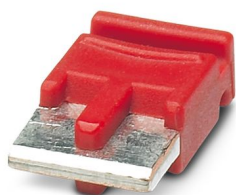
Eindloze insteekbrug, lengte: 500 mm, kleur: grijs

 max. stroombelastbaarheid: 32 A

FBST 6-PLC RD - Afzonderlijke insteekbrug

2966236

<https://www.phoenixcontact.com/nl/producten/2966236>



Afzonderlijke insteekbrug, aantal polen: 2, lengte: 6 mm, kleur: rood

 max. stroombelastbaarheid: 6 A

PLC-OSC-110DC/300DC/ 1 - Solid-state-relaismodule



2980694

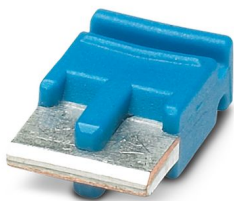
<https://www.phoenixcontact.com/nl/producten/2980694>

FBST 6-PLC BU - Afzonderlijke insteekbrug

2966812

<https://www.phoenixcontact.com/nl/producten/2966812>

Afzonderlijke insteekbrug, aantal polen: 2, lengte: 6 mm, kleur: blauw



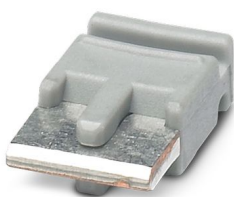
 max. stroombelastbaarheid: 6 A

FBST 6-PLC GY - Afzonderlijke insteekbrug

2966825

<https://www.phoenixcontact.com/nl/producten/2966825>

Afzonderlijke insteekbrug, aantal polen: 2, lengte: 6 mm, kleur: grijs



 max. stroombelastbaarheid: 6 A

PLC-OSC-110DC/300DC/ 1 - Solid-state-relaismodule



2980694

<https://www.phoenixcontact.com/nl/producten/2980694>

FBST 8-PLC GY - Afzonderlijke insteekbrug

2967688

<https://www.phoenixcontact.com/nl/producten/2967688>

Afzonderlijke insteekbrug, aantal polen: 2, lengte: 8 mm, kleur: grijs



 max. stroombelastbaarheid: 6 A

FBST 14-PLC BK - Afzonderlijke insteekbrug

2967691

<https://www.phoenixcontact.com/nl/producten/2967691>

Afzonderlijke insteekbrug, aantal polen: 2, lengte: 14 mm, kleur: zwart



 max. stroombelastbaarheid: 10 A

2980694

<https://www.phoenixcontact.com/nl/producten/2980694>

NS 35/ 7,5 PERF 2000MM - Montagerail geboord

0801733

<https://www.phoenixcontact.com/nl/producten/0801733>



Montagerail geboord, Verpakking met 25 stuks (50 m), volgens EN 60715, materiaal: Staal, verzinkt, met dikke-film passivering, standaardprofiel, kleur: zilver

NS 35/ 7,5 UNPERF 2000MM - Montagerail, ongeboord

0801681

<https://www.phoenixcontact.com/nl/producten/0801681>



Montagerail, ongeboord, Verpakking met 25 stuks (50 m), volgens EN 60715, materiaal: Staal, verzinkt, met dikke-film passivering, standaardprofiel, kleur: zilverkleurig

PLC-OSC-110DC/300DC/ 1 - Solid-state-relaismodule



2980694

<https://www.phoenixcontact.com/nl/producten/2980694>

NS 35/ 7,5 WH PERF 2000MM - Montagerail geboord

1204119

<https://www.phoenixcontact.com/nl/producten/1204119>



Montagerail geboord, Verpakking met 25 stuks (50 m), volgens EN 60715, materiaal: Staal, verzinkt, wit-gepassiveerd, standaardprofiel, kleur: zilverkleurig

NS 35/ 7,5 WH UNPERF 2000MM-VPE 10 - Montagerail, ongeboord

1204122

<https://www.phoenixcontact.com/nl/producten/1204122>



Montagerail, ongeboord, Verpakking met 10 stuks (20 m), volgens EN 60715, materiaal: Staal, verzinkt, wit-gepassiveerd, standaardprofiel, kleur: zilverkleurig

PLC-OSC-110DC/300DC/ 1 - Solid-state-relaismodule



2980694

<https://www.phoenixcontact.com/nl/producten/2980694>

NS 35/ 7,5 AL UNPERF 2000MM - Montagerail, ongeboord

0801704

<https://www.phoenixcontact.com/nl/producten/0801704>



Montagerail, ongeboord, Verpakking met 25 stuks (50 m), volgens EN 60715, materiaal: Aluminium, zonder coating, standaardprofiel, kleur: zilverkleurig

NS 35/ 7,5 ZN PERF 2000MM - Montagerail geboord

1206421

<https://www.phoenixcontact.com/nl/producten/1206421>



Montagerail geboord, Verpakking met 25 stuks (50 m), volgens EN 60715, materiaal: Staal, verzinkt, standaardprofiel, kleur: zilverkleurig

PLC-OSC-110DC/300DC/ 1 - Solid-state-relaismodule



2980694

<https://www.phoenixcontact.com/nl/producten/2980694>

NS 35/ 7,5 ZN UNPERF 2000MM - Montagerail, ongeboord

1206434

<https://www.phoenixcontact.com/nl/producten/1206434>



Montagerail, ongeboord, Verpakking met 25 stuks (50 m), volgens EN 60715, materiaal: Staal, verzinkt, standaardprofiel, kleur: zilverkleurig

NS 35/ 7,5 CU UNPERF 2000MM-VPE 10 - Montagerail, ongeboord

0801762

<https://www.phoenixcontact.com/nl/producten/0801762>



Montagerail, ongeboord, Verpakking met 10 stuks (20 m), volgens EN 60715, materiaal: Koper, zonder coating, standaardprofiel, kleur: koperkleurig

2980694

<https://www.phoenixcontact.com/nl/producten/2980694>

NS 35/ 7,5 CAP - Eindkap

1206560

<https://www.phoenixcontact.com/nl/producten/1206560>

Montagerailafsluitstuk, voor montagerail NS 35/7,5



NS 35/15 PERF 2000MM - Montagerail geboord

1201730

<https://www.phoenixcontact.com/nl/producten/1201730>



Montagerail geboord, Verpakking met 25 stuks (50 m), volgens EN 60715, materiaal: Staal, verzinkt, met dikke-film passivering, standaardprofiel, kleur: zilverkleurig

2980694

<https://www.phoenixcontact.com/nl/producten/2980694>

NS 35/15 UNPERF 2000MM - Montagerail, ongeboord

1201714

<https://www.phoenixcontact.com/nl/producten/1201714>



Montagerail, ongeboord, Verpakking met 25 stuks (50 m), volgens EN 60715, materiaal: Staal, verzinkt, met dikke-film passivering, standaardprofiel, kleur: zilverkleurig

NS 35/15 WH PERF 2000MM - Montagerail geboord

0806602

<https://www.phoenixcontact.com/nl/producten/0806602>



Montagerail geboord, Verpakking met 25 stuks (50 m), volgens EN 60715, materiaal: Staal, verzinkt, wit-gepassiveerd, standaardprofiel, kleur: wit

2980694

<https://www.phoenixcontact.com/nl/producten/2980694>

NS 35/15 WH UNPERF 2000MM-VPE 10 - Montagerail, ongeboord

1204135

<https://www.phoenixcontact.com/nl/producten/1204135>



Montagerail, ongeboord, Verpakking met 10 stuks (20 m), volgens EN 60715, materiaal: Staal, verzinkt, wit-gepassiveerd, standaardprofiel, kleur: zilverkleurig

NS 35/15 AL UNPERF 2000MM - Montagerail, ongeboord

1201756

<https://www.phoenixcontact.com/nl/producten/1201756>



Montagerail, ongeboord, volgens EN 60715, materiaal: Aluminium, zonder coating, standaardprofiel, kleur: zilverkleurig

2980694

<https://www.phoenixcontact.com/nl/producten/2980694>

NS 35/15 ZN PERF 2000MM - Montagerail geboord

1206599

<https://www.phoenixcontact.com/nl/producten/1206599>



Montagerail geboord, Verpakking met 25 stuks (50 m), volgens EN 60715, materiaal: Staal, verzinkt, standaardprofiel, kleur: zilverkleurig

NS 35/15 ZN UNPERF 2000MM - Montagerail, ongeboord

1206586

<https://www.phoenixcontact.com/nl/producten/1206586>



Montagerail, ongeboord, Verpakking met 25 stuks (50 m), volgens EN 60715, materiaal: Staal, verzinkt, standaardprofiel, kleur: zilverkleurig

2980694

<https://www.phoenixcontact.com/nl/producten/2980694>

NS 35/15 CU UNPERF 2000MM-VPE 10 - Montagerail, ongeboord

1201895

<https://www.phoenixcontact.com/nl/producten/1201895>



Montagerail, ongeboord, Verpakking met 10 stuks (20 m), volgens EN 60715, materiaal: Koper, zonder coating, standaardprofiel, kleur: koperkleurig

NS 35/15 CAP - Eindkap

1206573

<https://www.phoenixcontact.com/nl/producten/1206573>

Montagerailafsluitstuk, voor montagerail NS 35/15



PLC-OSC-110DC/300DC/ 1 - Solid-state-relaismodule



2980694

<https://www.phoenixcontact.com/nl/producten/2980694>

NS 35/15-2,3 UNPERF 2000MM-VPE 10 - Montagerail, ongeboord

1201798

<https://www.phoenixcontact.com/nl/producten/1201798>



Montagerail, ongeboord, Verpakking met 10 stuks (20 m), volgens EN 60715, materiaal: Staal, verzinkt, met dikke-film passivering, standaardprofiel 2,3 mm, kleur: zilverkleurig

PLC-ATP BK - Scheidingsplaat

2966841

<https://www.phoenixcontact.com/nl/producten/2966841>



Scheidingsplaat, dikte 2 mm, dient aan het begin en einde van elke PLC-klemmenstrook te worden geplaatst. Verder dient deze voor: optische scheiding van groepen, veilige scheiding van de verschillende spanningen van naast elkaar liggende PLC-INTERFACES volgens DIN VDE 0106-101, scheiding

PLC-OSC-110DC/300DC/ 1 - Solid-state-relaismodule



2980694

<https://www.phoenixcontact.com/nl/producten/2980694>

PLC-ESK GY - Voedingsklem

2966508

<https://www.phoenixcontact.com/nl/producten/2966508>



Voedingsklem, voor het voeden van max. vier potentialen, voor montage op NS 35/7,5

SZF 1-0,6X3,5 - Schroevendraaier

1204517

<https://www.phoenixcontact.com/nl/producten/1204517>



Bedieningsgereedschap, voor ST-klemmen, ook geschikt als sleufkopschroevendraaier, afmetingen: 0,6 x 3,5 x 100 mm, 2-componentengreep, voor extra grip

Phoenix Contact 2023 © - Alle rechten voorbehouden
<https://www.phoenixcontact.com>

PHOENIX CONTACT B.V.
Hengelder 56 6902 PA Zevenaar
Postbus 246 6900 AE Zevenaar
(0316) 59 17 20
sales@phoenixcontact.nl