

EMG 17-OV- 24DC/ 60DC/3 - Solid-state-relaismodule



2954154

<https://www.phoenixcontact.com/nl/producten/2954154>

Let erop dat de in dit pdf-document weergegeven gegevens uit onze online catalogus zijn gegenereerd. De volledige gegevens treft u aan in de gebruikersdocumentatie. Onze Algemene gebruiksvoorwaarden voor downloads zijn van kracht.



Vermogens-solid-state-relais, met lichtindicatie en beveiligingsschakeling voor in- en uitgangscircuit, ingang: 24 V DC, uitgang: 12-60 V DC/max. 3 A

Commerciële gegevens

Artikelnummer	2954154
Verpakkingseenheid	10 Stuks
Minimale bestelhoeveelheid	10 Stuks
Verkoopcode	CK61C2
Productcode	CK61C2
Cataloguspagina	Pagina 140 (IF-2011)
GTIN	4017918084813
Gewicht per stuk (inclusief verpakking)	90,85 g
Gewicht per stuk (exclusief verpakking)	86,95 g
Douanetariefnummer	85364190
Land van herkomst	DE

Technische gegevens

Opmerking

Gebruiksbeperking

EMC-opmerking	EMC: klasse A-product, zie fabrikantverklaring in het downloadbereik
---------------	--

Artikeleigenschappen

Producttype	Solid-state-relaismodule
toepassing	Uitgangsfunctie
bedrijfstoestand	100 % ED

Isolatie-eigenschappen

Isolatie	Basisisolatie
----------	---------------

Isolatie-eigenschappen

Isolatie	Basisisolatie
----------	---------------

Elektrische eigenschappen

Maximale vermogensdissipatie tijdens nominaal bedrijf	0,17 W
Testspanning (ingang-uitgang)	3,5 kV AC (ingang-uitgang)

Ingangsgegevens

Nominale ingangsspanning U_N	24 V DC
ingangsspanningsbereik heeft betrekking op U_N	0,8 ... 1,2
Ingangsspanningsbereik	19,2 V DC ... 28,8 V DC
schakeldrempel "0"-signaal heeft betrekking op U_N	$\leq 0,4$
schakeldrempel "1"-signaal heeft betrekking op U_N	$\geq 0,8$
typische ingangsstroom bij U_N	7 mA
inschakeltijd typ.	20 μ s
uitschakeltijd typ.	200 μ s
statusindicatie	led geel
beveiligingsschakeling	polariteitsbeveiliging; polariteitsdiode
	overspanningsbeveiliging
overdrachtsfrequentie	500 Hz

Uitgangsgegevens

Type contactswitch	1 maakcontact
Type digitale uitgang	elektronisch
nominale uitgangsspanning	60 V DC
uitgangsspanningsbereik	12 V DC ... 60 V DC
continue grensstroom	3 A (zie deratingcurve)
piekspanning	60 V DC
spanningsverlies bij max. continue grensstroom	1,2 V

2954154

<https://www.phoenixcontact.com/nl/producten/2954154>

uitgangsschakeling	2-draads, massavrij
beveiligingsschakeling	polariteitsbeveiliging; polariteitsdiode
	overspanningsbeveiliging

aansluitgegevens

Ingangszijde

Aansluitmethode	schroefaansluiting
Striplengte	8 mm
schroefdraad	M3
Aderdoorsnede massief	0,2 mm ² ... 4 mm ²
Adersoorsnede soepel	0,2 mm ² ... 2,5 mm ²
Aderdoorsnede AWG	24 ... 12

Uitgangszijde

Aansluitmethode	schroefaansluiting
Striplengte	8 mm
schroefdraad	M3
Aderdoorsnede massief	0,2 mm ² ... 4 mm ²
Adersoorsnede soepel	0,2 mm ² ... 2,5 mm ²
Aderdoorsnede AWG	24 ... 12

Afmetingen

Breedte	17,5 mm
Hoogte	75 mm
diepte	102 mm

Materiaal

Brandbaarheidsklasse volgens UL 94	V0
------------------------------------	----

Omgevings- en levensduuromstandigheden

Omgevingsomstandigheden

beschermklasse	IP20
omgevingstemperatuur (bedrijf)	-20 °C ... 60 °C
Omgevingstemperatuur (opslag/transport)	-20 °C ... 70 °C

Normen en bepalingen

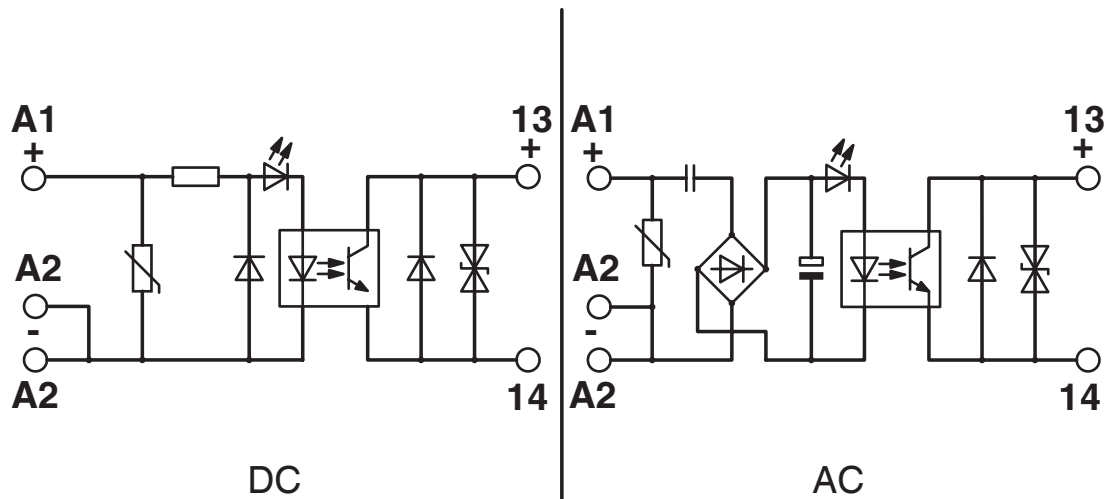
normen / bepalingen	IEC 60664
	EN 50178

Montage

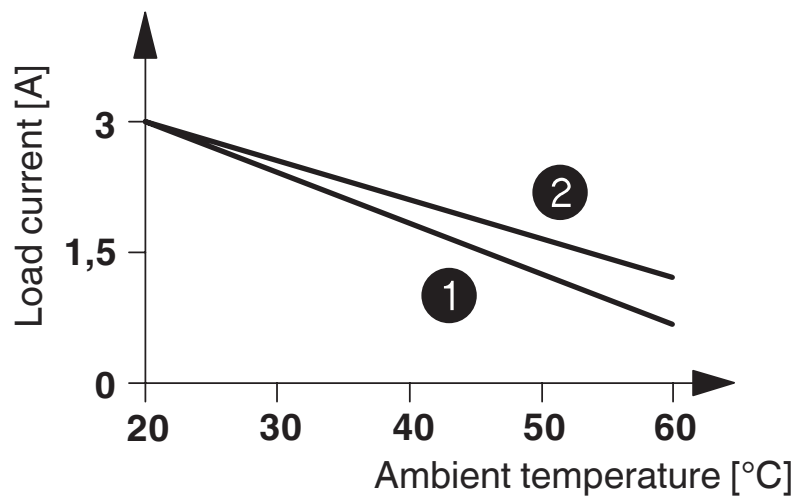
montagetechniek	railmontage
montage-instructie	samenbouw zonder tussenafstand
inbouwpositie	niet van invloed

Tekeningen

schakelschema



diagram

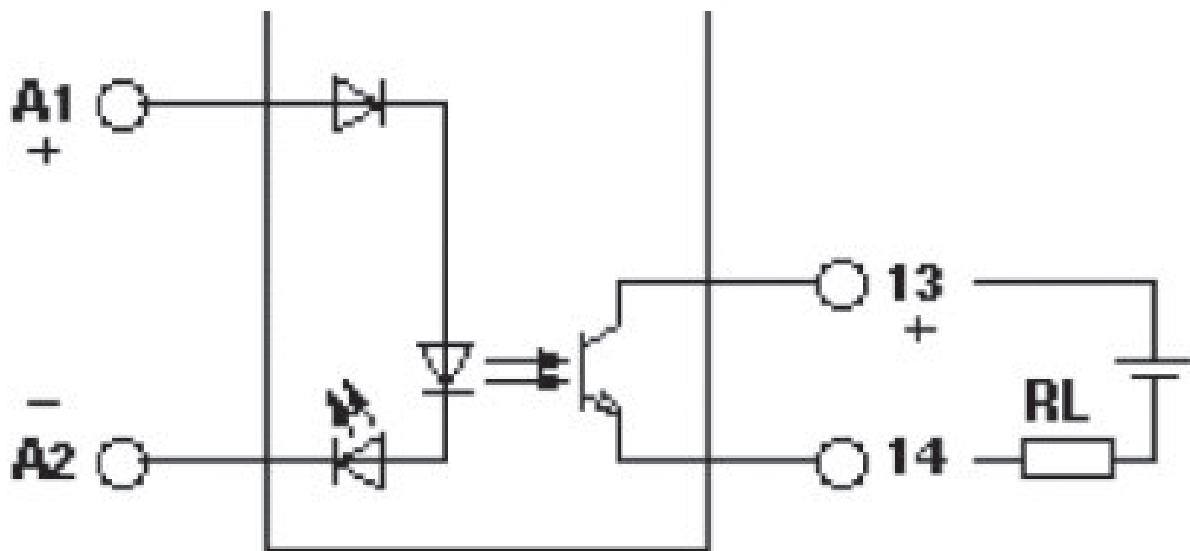


- ① In rows with zero spacing
- ② stand-alone device

2954154

<https://www.phoenixcontact.com/nl/producten/2954154>

schakelschema



2954154

<https://www.phoenixcontact.com/nl/producten/2954154>

Toelatingen

🔗 To download certificates, visit the product detail page: <https://www.phoenixcontact.com/nl/producten/2954154>



EAC

Toelatings-ID: TR_TS_D_00573_c



EAC

Toelatings-ID: RU*C-DE.*08.B.00010

2954154

<https://www.phoenixcontact.com/nl/producten/2954154>

Classificaties

ECLASS

ECLASS-11.0	27371604
ECLASS-12.0	27371604
ECLASS-13.0	27371604

ETIM

ETIM 9.0	EC001504
----------	----------

UNSPSC

UNSPSC 21.0	39122300
-------------	----------

2954154

<https://www.phoenixcontact.com/nl/producten/2954154>

Environmental product compliance

REACH SVHC	Lead 7439-92-1
	Hexahydromethylphthalic anhydride
China RoHS	Periode voor reglementair gebruik (EFUP): 50 jaar
	Informatie over gevaarlijke stoffen vindt u in de fabrikantverklaring onder 'Downloads'

Phoenix Contact 2023 © - Alle rechten voorbehouden
<https://www.phoenixcontact.com>

PHOENIX CONTACT B.V.
Hengelder 56 6902 PA Zevenaar
Postbus 246 6900 AE Zevenaar
(0316) 59 17 20
sales@phoenixcontact.nl