

EMG 17-OV- 12DC/240AC/3 - Solid-state-relaismodule



2954222

<https://www.phoenixcontact.com/nl/producten/2954222>

Let erop dat de in dit pdf-document weergegeven gegevens uit onze online catalogus zijn gegenereerd. De volledige gegevens treft u aan in de gebruikersdocumentatie. Onze Algemene gebruiksvoorwaarden voor downloads zijn van kracht.



Vermogens-solid-state-relais, met lichtindicatie en beveiligingsschakeling voor in- en uitgangscircuit, ingang: 12 V DC, uitgang: 48-280 V AC/max. 3 A

Commerciële gegevens

Artikelnummer	2954222
Verpakkingseenheid	10 Stuks
Minimale bestelhoeveelheid	1 Stuks
Verkoopcode	CK61C3
Productcode	CK61C3
Cataloguspagina	Pagina 141 (IF-2011)
GTIN	4017918084882
Gewicht per stuk (inclusief verpakking)	89,43 g
Gewicht per stuk (exclusief verpakking)	89,43 g
Douanetariefnummer	85364190
Land van herkomst	DE

Technische gegevens

Opmerking

Gebruiksbeperking

EMC-opmerking	EMC: klasse A-product, zie fabrikantverklaring in het downloadbereik
---------------	--

Artikeleigenschappen

Producttype	Solid-state-relaismodule
toepassing	Uitgangsfunctie
bedrijfstoestand	100 % ED

Isolatie-eigenschappen

Isolatie	Basisisolatie
----------	---------------

Isolatie-eigenschappen

Isolatie	Basisisolatie
Overspanningscategorie	III
Vervuilingsgraad	2

Elektrische eigenschappen

Testspanning (ingang-uitgang)	3,5 kV AC (ingang-uitgang)
-------------------------------	----------------------------

Ingangsgegevens

Nominale ingangsspanning U_N	12 V DC
ingangsspanningsbereik heeft betrekking op U_N	0,8 ... 1,2
ingangsspanningsbereik	9,6 V DC ... 14,4 V DC
schakeldrempel "0"-signaal heeft betrekking op U_N	$\leq 0,4$
schakeldrempel "1"-signaal heeft betrekking op U_N	$\geq 0,8$
typische ingangsstroom bij U_N	4,1 mA
inschakeltijd typ.	10 ms
uitschakeltijd typ.	10 ms
bedrijfsspanningsindicatie	led geel
beveiligingsschakeling	polariteitsbeveiliging; polariteitsdiode overspanningsbeveiliging; varistor
overdrachtsfrequentie	25 Hz

Uitgangsgegevens

Type contactswitch	1 maakcontact
Type digitale uitgang	elektronisch
nominale uitgangsspanning	240 V AC
uitgangsspanningsbereik	48 V AC ... 280 V AC (50 Hz ... 60 Hz)
continue grensstroom	3 A (zie deratingcurve)
belastingsstroom minimaal	50 mA

2954222

<https://www.phoenixcontact.com/nl/producten/2954222>

lekstroom	4 mA (in uitgeschakelde toestand)
stootstroom	160 A (t = 10 ms)
fasehoek cos phi min.	0,5
grensstroomintegraal	128 A ² s (I ² x t bij t = 10 ms)
piekspanning	600 V (periodieke piekspanning)
spanningsverlies bij max. continue grensstroom	≤ 1 V
uitgangsschakeling	2-draads, massavrij
beveiligingsschakeling	RC-circuit; RC-circuit overspanningsbeveiliging; varistor

aansluitgegevens

Ingangszijde

Aansluitmethode	schroefaansluiting
Striplengte	8 mm
schroefdraad	M3
Aderdoorsnede massief	0,2 mm ² ... 4 mm ²
Adersnede soepel	0,2 mm ² ... 2,5 mm ²
Aderdoorsnede AWG	24 ... 12

Uitgangszijde

Aansluitmethode	schroefaansluiting
Striplengte	8 mm
schroefdraad	M3
Aderdoorsnede massief	0,2 mm ² ... 4 mm ²
Adersnede soepel	0,2 mm ² ... 2,5 mm ²
Aderdoorsnede AWG	24 ... 12

Afmetingen

Breedte	17,5 mm
Hoogte	75 mm
diepte	102 mm

Materiaal

Brandbaarheidsklasse volgens UL 94	V0
------------------------------------	----

Omgevings- en levensduuromstandigheden

Omgevingsomstandigheden

beschermklasse	IP20
omgevingstemperatuur (bedrijf)	-20 °C ... 60 °C
Omgevingstemperatuur (opslag/transport)	-20 °C ... 70 °C

Normen en bepalingen

normen / bepalingen	IEC 60664
	EN 50178

2954222

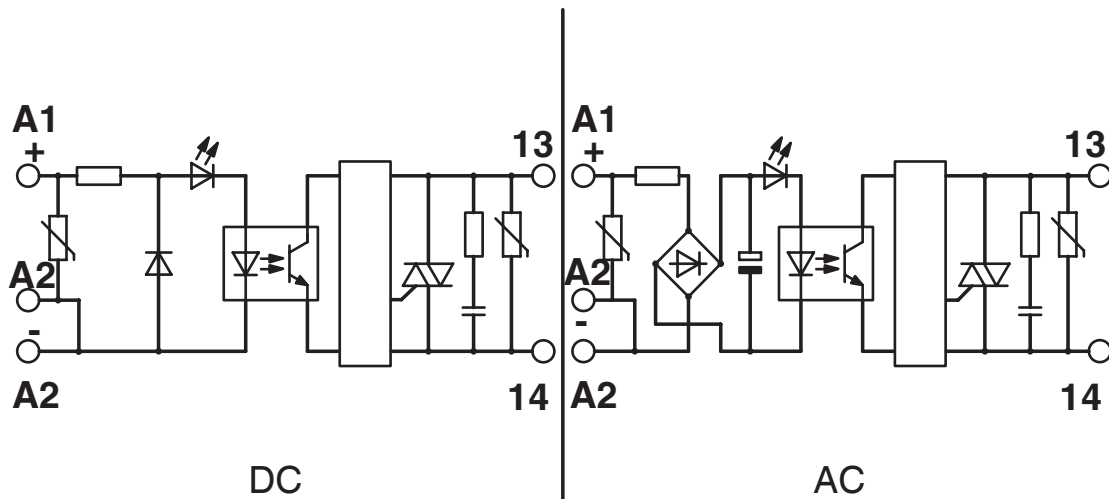
<https://www.phoenixcontact.com/nl/producten/2954222>

Montage

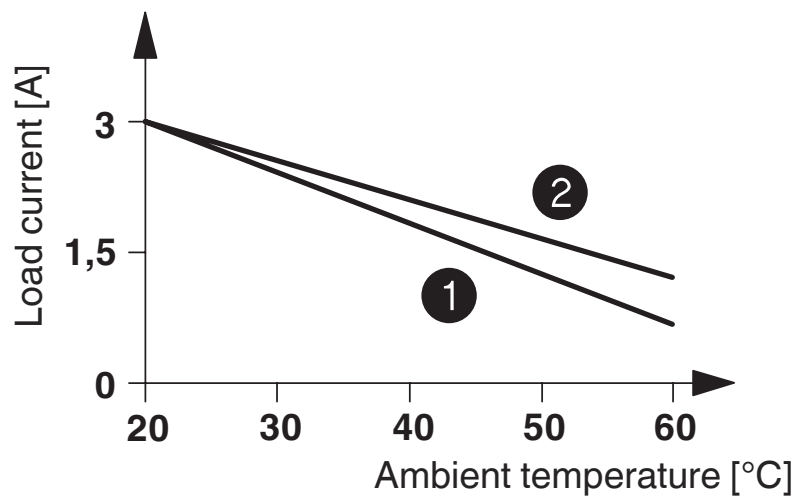
montagetechniek	railmontage
montage-instructie	samenbouw zonder tussenafstand
inbouwpositie	horizontaal

Tekeningen

schakelschema

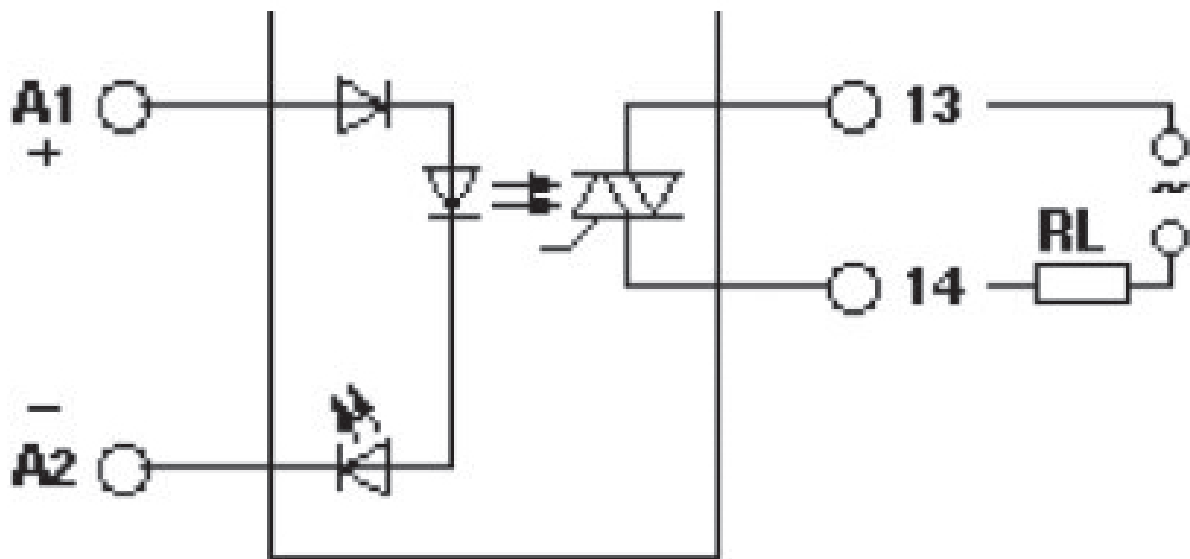


diagram



- ① In rows with zero spacing
- ② stand-alone device


schakelschema



2954222

<https://www.phoenixcontact.com/nl/producten/2954222>

Toelatingen

 To download certificates, visit the product detail page: <https://www.phoenixcontact.com/nl/producten/2954222>



EAC

Toelatings-ID: TR_TS_D_00573_c



EAC

Toelatings-ID: RU*C-DE.*08.B.00010

2954222

<https://www.phoenixcontact.com/nl/producten/2954222>

Classificaties

ECLASS

ECLASS-11.0	27371604
ECLASS-12.0	27371604
ECLASS-13.0	27371604

ETIM

ETIM 9.0	EC001504
----------	----------

UNSPSC

UNSPSC 21.0	39122300
-------------	----------

2954222

<https://www.phoenixcontact.com/nl/producten/2954222>

Environmental product compliance

REACH SVHC	Lead 7439-92-1
China RoHS	Periode voor reglementair gebruik (EFUP): 50 jaar
	Informatie over gevaarlijke stoffen vindt u in de fabrikantverklaring onder 'Downloads'

Phoenix Contact 2023 © - Alle rechten voorbehouden
<https://www.phoenixcontact.com>

PHOENIX CONTACT B.V.
Hengelder 56 6902 PA Zevenaar
Postbus 246 6900 AE Zevenaar
(0316) 59 17 20
sales@phoenixcontact.nl