

# PT 1,5/ 5-PH-5,0 - Printconnectoren



1755619

<https://www.phoenixcontact.com/nl/producten/1755619>

Let erop dat de in dit pdf-document weergegeven gegevens uit onze online catalogus zijn gegenereerd. De volledige gegevens treft u aan in de gebruikersdocumentatie. Onze Algemene gebruiksvoorwaarden voor downloads zijn van kracht.



Printconnectoren, nominale doorsnede: 1,5 mm<sup>2</sup>, kleur: groen, nominale stroom: 10 A, nominale spanning (III/2): 400 V, contactoppervlak: tin, type contactaansluiting: Bus, aantal potentialen: 5, aantal rijen: 1, aantal polen: 5, aantal aansluitingen: 5, artikelfamilie: PT 1,5/..-PH, rastermaat: 5 mm, aansluitmethode: Schroefaansluiting met kooilifttechniek, schroefaanzetvorm: H1L Philips-Recess met lengtesleuf, aansluitrichting ader/printplaat: 0 °, steeksysteem: COMBICON PST 1,3, vergrendeling: zonder, bevestigingsmethode: zonder, verpakkingsmethode: verpakt in karton

## Uw voordelen

- het bekende aansluitprincipe maakt wereldwijde toepassing mogelijk
- geringe verwarming door maximale contactkracht
- groot aansluitvermogen dankzij de rechthoekige aansluitruimte

## Commerciële gegevens

Artikelnummer	1755619
Verpakkingseenheid	100 Stuks
Minimale bestelhoeveelheid	100 Stuks
Verkoopcode	AABAJA
Productcode	AABAJA
Cataloguspagina	Pagina 425 (C-1-2013)
GTIN	4046356334150
Gewicht per stuk (inclusief verpakking)	6,019 g
Gewicht per stuk (exclusief verpakking)	5,71 g
Douanetariefnummer	85366990
Land van herkomst	CN

# PT 1,5/ 5-PH-5,0 - Printconnectoren



1755619

<https://www.phoenixcontact.com/nl/producten/1755619>

## Technische gegevens

### Artikeleigenschappen

bouwworm	Stekerdeel voor pinstrips
Productlijn	COMBICON Connectors S
Producttype	Printconnector
Product family	PT 1,5/...-PH
aantal polen	5
Rastermaat	5 mm
Aantal Aansluitingen	5
Aantal rijen	1
bevestigingsflens	zonder
Aantal potentialen	5

### Elektrische eigenschappen

nominale stroom $I_N$	10 A
nominale spanning $U_N$	400 V
vervuilingsgraad	3
overgangsweerstand	2,2 m $\Omega$
Nominale spanning (III/3)	250 V
teststootspanning (III/3)	4 kV
nominale spanning (III/2)	400 V
teststootspanning (III/2)	4 kV
Nominale spanning (II/2)	630 V
teststootspanning (II/2)	4 kV

### aansluitgegevens

#### Aansluittechniek

bouwworm	Stekerdeel voor pinstrips
connectorsysteem	COMBICON PST 1,3
nominale aderdoorsnede	1,5 mm <sup>2</sup>
Type contactaansluiting	Bus

#### Vergrendeling

Type vergrendeling	zonder
bevestigingsflens	zonder

#### Aderaansluiting

Aansluitmethode	Schroefaansluiting met kooilifttechniek
aansluitrichting ader/printplaat	0 °
Aderdoorsnede massief	0,2 mm <sup>2</sup> ... 2,5 mm <sup>2</sup>
Adersnede soepel	0,2 mm <sup>2</sup> ... 2,5 mm <sup>2</sup>
Aderdoorsnede AWG	26 ... 12
aderdoorsnede soepel met adereindhuls zonder kunststofhuls	0,25 mm <sup>2</sup> ... 1 mm <sup>2</sup>

# PT 1,5/ 5-PH-5,0 - Printconnectoren

1755619

<https://www.phoenixcontact.com/nl/producten/1755619>

aderdoorsnede soepel met adereindhuls met kunststofhuls	0,25 mm <sup>2</sup> ... 1 mm <sup>2</sup>
Striplengte	6 mm
Aanhaalmoment	0,35 Nm ... 0,4 Nm

## Materiaal

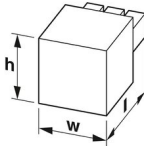
### Materiaal - contact

Opmerking	WEEE/RoHS-conform, whisker-vrij volgens IEC 60068-2-82/JEDEC JESD 201
materiaal contact	Cu-legering
Oppervlakte-toestand	vertind
metalen oppervlak aansluiting (coating)	tin (4 - 8 µm Sn)
metalen oppervlak contactbereik (coating)	tin (4 - 8 µm Sn)

### Materiaal - behuizing

Kleur (Behuizing)	groen (6021)
Isolatiemateriaal	PA
isolatiemateriaalgroep	I
CTI volgens IEC 60112	600
Brandbaarheidsklasse volgens UL 94	V0
Gloedraad-ontvlambaarheidsnummer GWFI volgens EN 60695-2-12	850
Gloedraad-ontvlambaarheidstemperatuur GWIT volgens EN 60695-2-13	775
Temperatuur van de kogeldruktest volgens EN 60695-10-2	125 °C

## Afmetingen

Maatschets	
Rastermaat	5 mm
Breedte [b]	25 mm
Hoogte [h]	13,15 mm
Lengte [l]	12,2 mm

## Montage

aandrijving schroefkop	Philipps-Recess met lengtesleuf (H1L)
Aansluitmethode	Schroefaansluiting met kooilifttechniek
aandrijving schroefkop	Philipps-Recess met lengtesleuf (H1L)

## Mechanische tests

testen op beschadiging en losraken van de ader

testspecificatie	DIN EN 60999-1 (VDE 0609-1):2000-12
------------------	-------------------------------------

1755619

<https://www.phoenixcontact.com/nl/producten/1755619>

resultaat	Test doorstaan
-----------	----------------

## trektest

testspecificatie	DIN EN 60999-1 (VDE 0609-1):2000-12
aderdoorsnede/adersoort/gewenste waarde trekkracht/werkelijke waarde trekkracht	0,2 mm <sup>2</sup> / massief / > 10 N
	0,2 mm <sup>2</sup> / soepel / > 10 N
	2,5 mm <sup>2</sup> / massief / > 50 N
	2,5 mm <sup>2</sup> / soepel / > 50 N

## steek- en trekkrachten

resultaat	Test doorstaan
Aantal cycli	10
steekkracht per pool ca.	4,5 N
trekkracht per pool ca.	5,5 N

## draaimomenttest

testspecificatie	DIN EN 60999-1 (VDE 0609-1):2000-12
------------------	-------------------------------------

## Bestendigheid van opschriften

testspecificatie	DIN EN 60068-2-70:1996-07
resultaat	Test doorstaan

## visuele inspectie

testspecificatie	DIN EN 60512-1-1:2003-01
resultaat	Test doorstaan

## inspectie afmetingen

testspecificatie	DIN EN 60512-1-2:2003-01
resultaat	Test doorstaan

## Omgevings- en levensduuromstandigheden

### Trillingstest

testspecificatie	DIN EN 60068-2-6 (VDE 0468-2-6):2008-10
frequentie	10 - 150 - 10 Hz
sweep-snelheid	1 octaaf/min.
amplitude	0,35 mm (10 Hz ... 60,1 Hz)
sweep-snelheid	5g (60,1 Hz ... 150 Hz)
testduur per as	2,5 h

### levensduurtest

testspecificatie	DIN IEC 60512-5:1994-05
piekstootspanning op zeeniveau	4,8 kV
isolatieweerstand R <sub>1</sub>	2,2 mΩ
isolatieweerstand R <sub>2</sub>	2,4 mΩ
steekcycli	10

### klimaattest

# PT 1,5/ 5-PH-5,0 - Printconnectoren



1755619

<https://www.phoenixcontact.com/nl/producten/1755619>

testspecificatie	DIN EN ISO 6988:1997-03
corrosiebelasting	0,2 dm <sup>3</sup> SO <sub>2</sub> op 300 dm <sup>3</sup> /40 °C/1 cyclus
warmtebelasting	100 °C/168 h
piekwisselspanning	2,21 kV

## Omgevingsomstandigheden

Omgevingstemperatuur (bedrijf)	-40 °C ... 100 °C (afhankelijk van de deratingcurve)
Omgevingstemperatuur (opslag/transport)	-40 °C ... 70 °C
Relatieve luchtvochtigheid (opslag/transport)	30 % ... 70 %
omgevingstemperatuur (montage)	-5 °C ... 100 °C

## Elektrische tests

### thermische test | testgroep C

testspecificatie	DIN EN 60512-5-1:2003-01
getest aantal polen	16

### isolatieweerstand

testspecificatie	DIN EN 60512-3-1:2003-01
isolatieweerstand naast elkaar gemonteerde polen	1 GΩ

### Lucht- en kruipwegen |

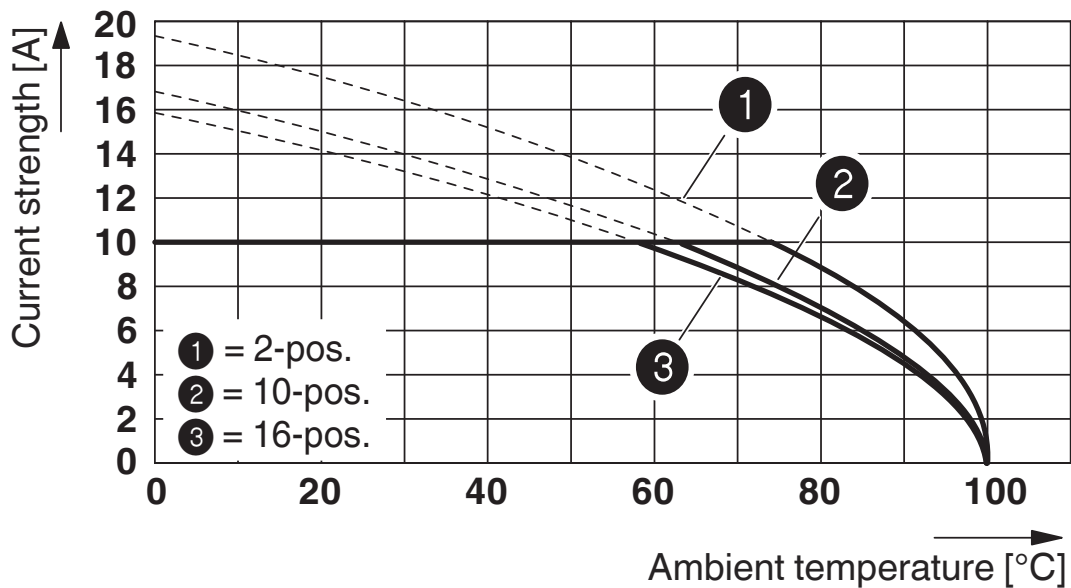
testspecificatie	DIN EN 60664-1 (VDE 0110-1):2008-01
isolatiemateriaalgroep	I
Kruipstroomvastheid (DIN EN 60112 (VDE 0303-11))	CTI 600
nominale isolatiespanning (III/3)	250 V
Nominale stootspanning (III/3)	4 kV
minimale waarde van de luchtweg - niet-homogeen veld (III/3)	3 mm
minimale waarde van de kruipweg (III/3)	3,2 mm
nominale isolatiespanning (III/2)	400 V
Nominale stootspanning (III/2)	4 kV
minimale waarde van de luchtweg - niet-homogeen veld (III/2)	3 mm
minimale waarde van de kruipweg (III/2)	3 mm
nominale isolatiespanning (II/2)	630 V
Nominale stootspanning (II/2)	4 kV
minimale waarde van de luchtweg - niet-homogeen veld (II/2)	3 mm
minimale waarde van de kruipweg (II/2)	3,2 mm

## Verpakkingsinformatie

verpakkingsmethode	verpakt in karton
--------------------	-------------------

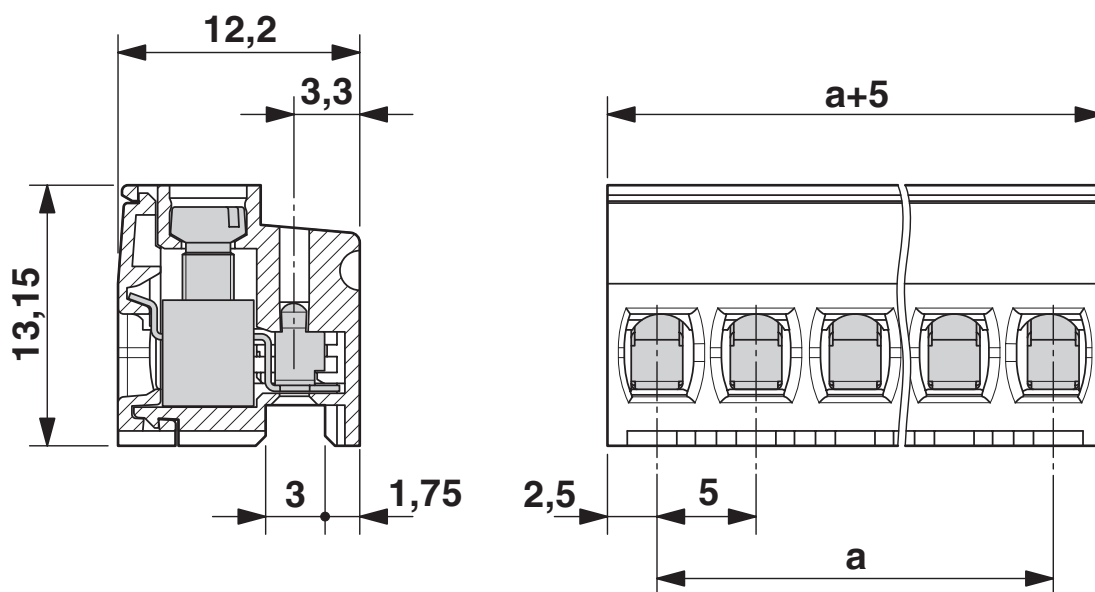
## Tekeningen

diagram



Deratingcurve voor: PT 1,5/...-PH-5,0 met PST 1,3/...5,0

Maatschets




# PT 1,5/ 5-PH-5,0 - Printconnectoren




1755619

<https://www.phoenixcontact.com/nl/producten/1755619>

## Toelatingen

 To download certificates, visit the product detail page: <https://www.phoenixcontact.com/nl/producten/1755619>

 <b>cULus Recognized</b> Toelatings-ID: E60425-20030211				
	Nominale spanning $U_N$	Nominale stroom $I_N$	Doorsnede AWG	Doorsnede $\text{mm}^2$
gebruiksgroep B	300 V	10 A	28 - 14	-
gebruiksgroep D	300 V	10 A	28 - 14	-

 <b>VDE Zeichengenehmigung</b> Toelatings-ID: 40044443				
	Nominale spanning $U_N$	Nominale stroom $I_N$	Doorsnede AWG	Doorsnede $\text{mm}^2$
	320 V	10 A	-	0,2 - 1,5

# PT 1,5/ 5-PH-5,0 - Printconnectoren



1755619

<https://www.phoenixcontact.com/nl/producten/1755619>

## Classificaties

### ECLASS

ECLASS-11.0	27460202
ECLASS-12.0	27460202
ECLASS-13.0	27460202

### ETIM

ETIM 9.0	EC002638
----------	----------

### UNSPSC

UNSPSC 21.0	39121400
-------------	----------



# PT 1,5/ 5-PH-5,0 - Printconnectoren



1755619

<https://www.phoenixcontact.com/nl/producten/1755619>

## Environmental product compliance

China RoHS	Periode voor reglementair gebruik: onbegrensd = EFUP-e
	Gevaarlijke stoffen boven de drempelwaarden

# PT 1,5/ 5-PH-5,0 - Printconnectoren

1755619

<https://www.phoenixcontact.com/nl/producten/1755619>

## Toebehoren

### CP-PTDA - Polarisatieprofiel

1731361

<https://www.phoenixcontact.com/nl/producten/1731361>

Polarisatieprofiel, wordt in de groef van het connectordeel geschoven, van rode kunststof, diameter: 1,35 mm



---

### SZS 0,6X3,5 - Schroevendraaier

1205053

<https://www.phoenixcontact.com/nl/producten/1205053>

Bedieningsgereedschap, voor ST-klemmen, geïsoleerd, ook geschikt als sleufkopschroevendraaier, afmetingen: 0,6 x 3,5 x 100 mm, 2-componentengreep, voor extra grip



# PT 1,5/ 5-PH-5,0 - Printconnectoren

1755619

<https://www.phoenixcontact.com/nl/producten/1755619>

## PST 1,3/ 5-H-5,0 - Stiftconnector

1705494

<https://www.phoenixcontact.com/nl/producten/1705494>



Stiftconnector, nominale doorsnede: 1,5 mm<sup>2</sup>, kleur: zwart, nominale stroom: 12 A (afhankelijk van de gebruikte connector), nominale spanning (III/2): 320 V, contactoppervlak: tin, type contactaansluiting: Stift, aantal potentialen: 5, aantal rijen: 1, aantal polen: 5, aantal aansluitingen: 5, artikelfamilie: PST 1,3/..-H, rastermaat: 5 mm, montage: THR solderen, pin-lay-out: lineaire pinning, stiftlengte [P]: 6,8 mm, steeksysteem: COMBICON PST 1,3, vergrendeling: zonder, bevestigingsmethode: zonder, verpakkingsmethode: verpakt in karton, De maximale stroom is afhankelijk van de toegepaste steker. De laagste van de beide stroomwaarden voor steker en stiftconnector is bepalend. De stiftconnector is vervaardigd van hittebestendig kunststof en is daardoor geschikt voor het reflowproces.

## PST 1,3/ 5-5,0 R56 - Stiftconnector

1720327

<https://www.phoenixcontact.com/nl/producten/1720327>



Stiftconnector, nominale doorsnede: 1,5 mm<sup>2</sup>, kleur: zwart, nominale stroom: 12 A (afhankelijk van de gebruikte connector), nominale spanning (III/2): 320 V, contactoppervlak: tin, type contactaansluiting: Stift, aantal potentialen: 5, aantal rijen: 1, aantal polen: 5, aantal aansluitingen: 5, artikelfamilie: PST 1,3/..-V, rastermaat: 5 mm, montage: THR solderen, pin-lay-out: lineaire pinning, stiftlengte [P]: 3,5 mm, steeksysteem: COMBICON PST 1,3, vergrendeling: zonder, bevestigingsmethode: zonder, verpakkingsmethode: rol met een breedte van 56 mm, De maximale stroom is afhankelijk van de toegepaste steker. De laagste van de beide stroomwaarden voor steker en stiftconnector is bepalend. De stiftconnector is vervaardigd van hittebestendig kunststof en is daardoor geschikt voor het reflowproces.

# PT 1,5/ 5-PH-5,0 - Printconnectoren



1755619

<https://www.phoenixcontact.com/nl/producten/1755619>

## PST 1,3/ 5-5,0 - Stiftconnector

1933215

<https://www.phoenixcontact.com/nl/producten/1933215>



Stiftconnector, nominale doorsnede: 1,5 mm<sup>2</sup>, kleur: zwart, nominale stroom: 12 A (afhankelijk van de gebruikte connector), nominale spanning (III/2): 320 V, contactoppervlak: tin, type contactaansluiting: Stift, aantal potentialen: 5, aantal rijen: 1, aantal polen: 5, aantal aansluitingen: 5, artikelfamilie: PST 1,3/..-V, rastermaat: 5 mm, montage: THR solderen, pin-lay-out: lineaire pinning, stiftlengte [P]: 3,5 mm, steekstelsel: COMBICON PST 1,3, vergrendeling: zonder, bevestigingsmethode: zonder, verpakkingsmethode: verpakt in karton, De maximale stroom is afhankelijk van de toegepaste steker. De laagste van de beide stroomwaarden voor steker en stiftconnector is bepalend. De stiftconnector is vervaardigd van hittebestendig kunststof en is daardoor geschikt voor het reflowproces.

---

Phoenix Contact 2023 © - Alle rechten voorbehouden  
<https://www.phoenixcontact.com>

PHOENIX CONTACT B.V.  
Hengelder 56 6902 PA Zevenaar  
Postbus 246 6900 AE Zevenaar  
(0316) 59 17 20  
[sales@phoenixcontact.nl](mailto:sales@phoenixcontact.nl)