

# PSD-S OE LED BU - Optisch element

2700131

<https://www.phoenixcontact.com/nl/producten/2700131>

Let erop dat de in dit pdf-document weergegeven gegevens uit onze online catalogus zijn gegenereerd. De volledige gegevens treft u aan in de gebruikersdocumentatie. Onze Algemene gebruiksvoorwaarden voor downloads zijn van kracht.

Continu oplichtend led-element, 24 V AC/DC, blauw



## Uw voordelen

- Vervangen van elementen zonder gereedschap
- Willekeurig te combineren
- Hoge licht- en kleurintensiteit
- Min. levensduur led 50.000 h
- Geringe vermogensopname
- Beschermklasse IP65

## Commerciële gegevens

Artikelnummer	2700131
Verpakkingseenheid	1 Stuks
Minimale bestelhoeveelheid	1 Stuks
Verkoopcode	DRL112
Productcode	DRL112
Cataloguspagina	Pagina 516 (C-6-2019)
GTIN	4046356491242
Gewicht per stuk (inclusief verpakking)	73,2 g
Gewicht per stuk (exclusief verpakking)	72,9 g
Douanetariefnummer	85318070
Land van herkomst	DE

# PSD-S OE LED BU - Optisch element



2700131

<https://www.phoenixcontact.com/nl/producten/2700131>

## Technische gegevens

### Artikeleigenschappen

Producttype	optisch element
toepassingsbereik	Signaalzuil

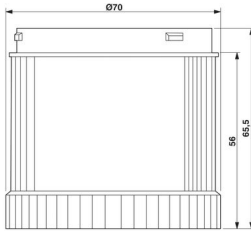
### Elektrische eigenschappen

Maximale vermogensdissipatie tijdens nominaal bedrijf	0,6 W
---	-------

### Algemeen

ingangsspanning	24 V AC/DC
inschakelstroom maximaal	max. 500 mA
stroomopname	30 mA
type lamp	LED
Inschakelduur	100 %
Levensduur elektrisch	max. 100000 h
type optisch signaal	continulicht

### Afmetingen

Maatschets	
Hoogte	65,5 mm
diameter	70 mm

### Materiaal

kapkleur	blauw
materiaal	polycarbonaat PC

### Omgevings- en levensduuromstandigheden

#### Omgevingsomstandigheden

beschermklasse	IP65 (In gemonteerde toestand of met afsluitplaat)
omgevingstemperatuur (bedrijf)	-30 °C ... 50 °C

### EMC-gegevens

elektromagnetische compatibiliteit	conformiteit met EMC-richtlijn 2014/30/EU
------------------------------------	---

### Montage

montagetechniek	steekmontage
-----------------	--------------

# PSD-S OE LED BU - Optisch element



2700131

<https://www.phoenixcontact.com/nl/producten/2700131>

montage-instructie	afdichting bij elk element voormonteerd
inbouwpositie	niet van invloed

# PSD-S OE LED BU - Optisch element

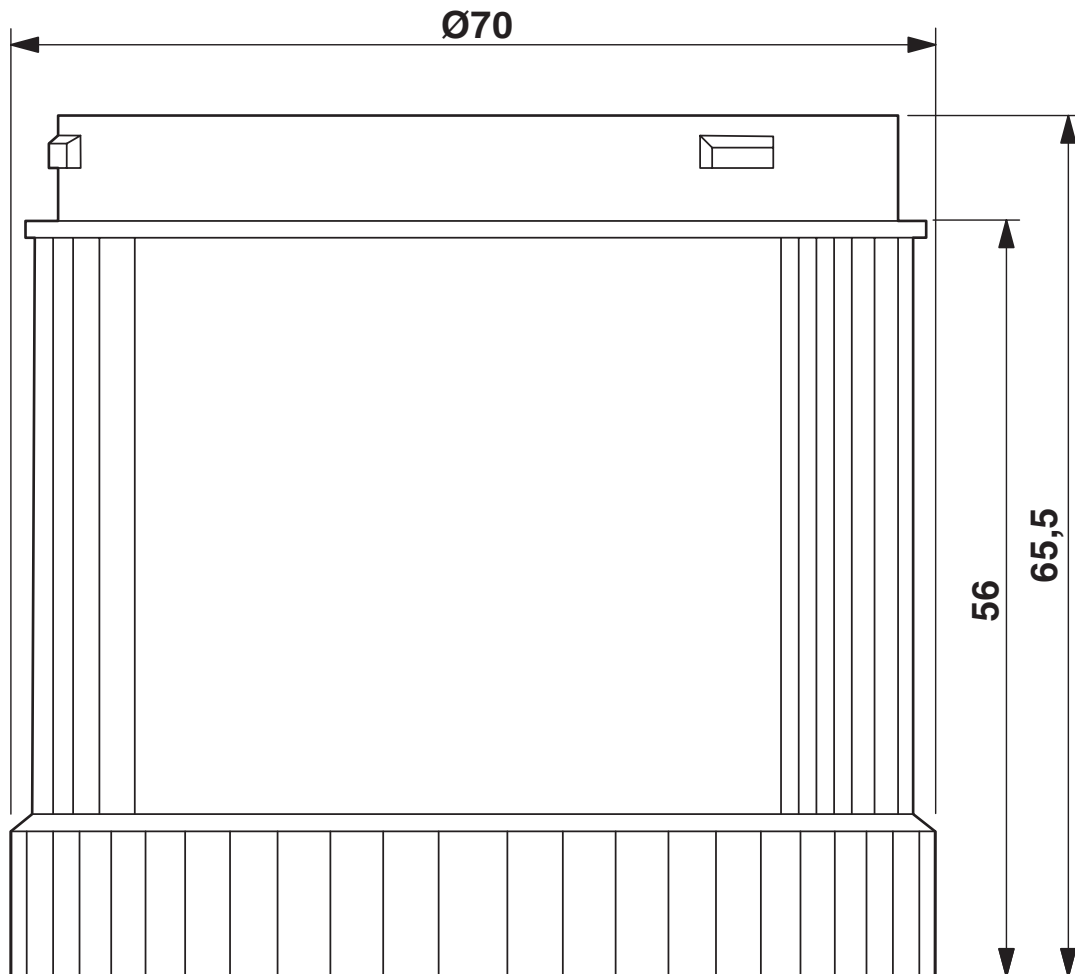
2700131

<https://www.phoenixcontact.com/nl/producten/2700131>



## Tekeningen

Maatschets




# PSD-S OE LED BU - Optisch element



2700131

<https://www.phoenixcontact.com/nl/producten/2700131>

## Toelatingen

 To download certificates, visit the product detail page: <https://www.phoenixcontact.com/nl/producten/2700131>



### EAC

Toelatings-ID: TR TS\_D\_03484



### UL Listed

Toelatings-ID: FILE E 123528



### cUL Listed

Toelatings-ID: FILE E 123528



### EAC-RoHS

Toelatings-ID: RU D-DE.HB35.B.00391

### cULus Listed

# PSD-S OE LED BU - Optisch element



2700131

<https://www.phoenixcontact.com/nl/producten/2700131>

## Classificaties

### ECLASS

ECLASS-11.0	27371220
ECLASS-13.0	27371220
ECLASS-12.0	27371220

### ETIM

ETIM 9.0	EC000232
----------	----------

### UNSPSC

UNSPSC 21.0	46171600
-------------	----------

# PSD-S OE LED BU - Optisch element



2700131

<https://www.phoenixcontact.com/nl/producten/2700131>

## Environmental product compliance

China RoHS	Periode voor reglementair gebruik (EFUP): 50 jaar Informatie over gevaarlijke stoffen vindt u in de fabrikantverklaring onder 'Downloads'
------------	--

Phoenix Contact 2023 © - Alle rechten voorbehouden  
<https://www.phoenixcontact.com>

PHOENIX CONTACT B.V.  
Hengelder 56 6902 PA Zevenaar  
Postbus 246 6900 AE Zevenaar  
(0316) 59 17 20  
[sales@phoenixcontact.nl](mailto:sales@phoenixcontact.nl)