

# VS-PC-2X-POF-980-SCRJ/FSMA-5 - Glasvezelkabel



1657122

<https://www.phoenixcontact.com/nl/producten/1657122>

Let erop dat de in dit pdf-document weergegeven gegevens uit onze online catalogus zijn gegenereerd. De volledige gegevens treft u aan in de gebruikersdocumentatie. Onze Algemene gebruiksvoorwaarden voor downloads zijn van kracht.



Geconfectioneerde glasvezelkabel, breakout-kabel, polymeervezel 980/1000 µm, SC-RJ/IP20 op FSMA/IP20, voor toepassing in schakelkasten, kabel geschikt voor buitentoepassingen met UV-bescherming, lengte: 5 m

## Commerciële gegevens

Artikelnummer	1657122
Verpakkingseenheid	1 Stuks
Minimale bestelhoeveelheid	1 Stuks
Productcode	ABNIBA
Cataloguspagina	Pagina 214 (PC-2009)
GTIN	4046356100182
Gewicht per stuk (inclusief verpakking)	76 g
Gewicht per stuk (exclusief verpakking)	76 g
Land van herkomst	DE

1657122

<https://www.phoenixcontact.com/nl/producten/1657122>

## Technische gegevens

### Artikeleigenschappen

sensor type	Ethernet
aantal polen	2
stekerbeeld	SCRJ overeenkomstig DIN EN 50377-6-1
Aantal steekplAatsen	2

### Elektrische eigenschappen

demping	< 2,5 dB (bij 660 nm)
overdrachtsmedium	glasvezel

### Materiaal

materiaal behuizing	PBT/argentaan
buitenmantel, materiaal	PE

### Connectoren

#### Aansluiting 1

bouwworm	connector recht SC-RJ
beschermklasse	IP20
aantal polen	2

#### Aansluiting 2

bouwworm	connector recht FSMA
aantal polen	2
beschermklasse	IP20

### Kabel/leiding

Kabeltype	Polymeervezel (980 / 1000 µm)
kabeltype	breakout-kabel
buitenmantel, materiaal	PE
buitenmantel, kleur	zwart
kleinste buigradius, permanent gelegd	30 mm
kleinste buigradius, flexibel gelegd	30 mm
omgevingstemperatuur (bedrijf)	-20 °C ... 70 °C

#### Lichtgeleiderkabel

Aantal vezels	2
vezel	polymeervezel, 980/1000 µm
vezeltype	POF-vezel A4A
overdrachtsmedium	glasvezel

### Mechanische eigenschappen

#### Mechanische gegevens

1657122

<https://www.phoenixcontact.com/nl/producten/1657122>

steekcycli	≥ 1000
------------	--------

## Kengetallen

demping	< 2,5 dB (bij 660 nm)
---------	-----------------------

## Omgevings- en levensduuromstandigheden

### Omgevingsomstandigheden

beschermklasse	IP20
	IP20
omgevingstemperatuur (bedrijf)	-20 °C ... 70 °C
Omgevingstemperatuur (opslag/transport)	-40 °C ... 85 °C
omgevingstemperatuur (montage)	-5 °C ... 50 °C

## Montage

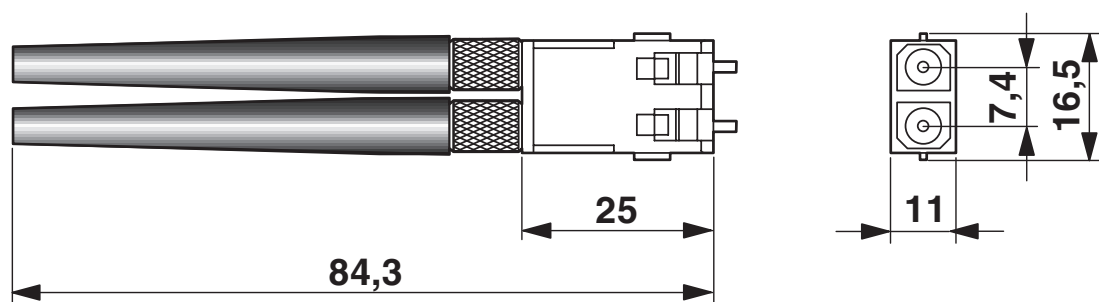
Aansluitmethode	POF SC-RJ
-----------------	-----------

1657122

<https://www.phoenixcontact.com/nl/producten/1657122>

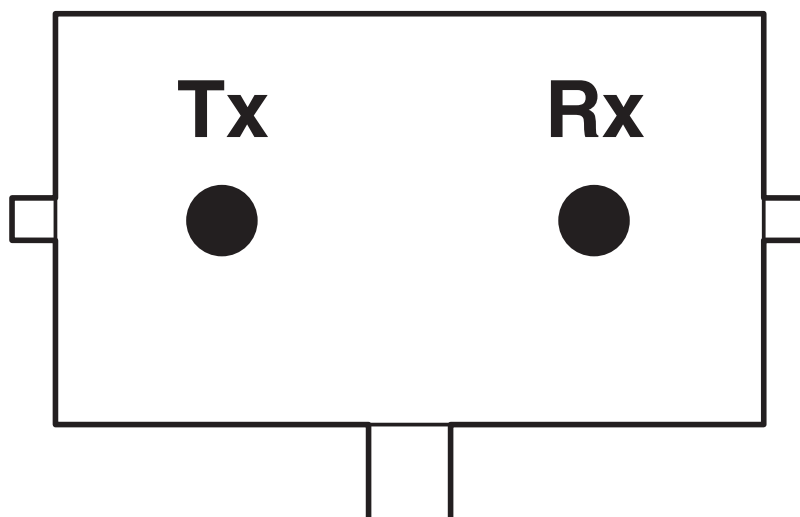
## Tekeningen

Maatschets



SC-RJ-connector, IP20

schematekening



Poolschema steker SCRJ

1657122

<https://www.phoenixcontact.com/nl/producten/1657122>

## Classificaties

### ECLASS

ECLASS-11.0

27061003

### UNSPSC

UNSPSC 21.0

26121607

1657122

<https://www.phoenixcontact.com/nl/producten/1657122>

## Environmental product compliance

China RoHS	Periode voor reglementair gebruik (EFUP): 50 jaar Informatie over gevaarlijke stoffen vindt u in de fabrikantverklaring onder 'Downloads'
------------	--

Phoenix Contact 2023 © - Alle rechten voorbehouden  
<https://www.phoenixcontact.com>

PHOENIX CONTACT B.V.  
Hengelder 56 6902 PA Zevenaar  
Postbus 246 6900 AE Zevenaar  
(0316) 59 17 20  
[sales@phoenixcontact.nl](mailto:sales@phoenixcontact.nl)