

VS-PPC-C1-SCRJ-MNNA-PG9-A3C-C - Glasvezelconnector



1608045

<https://www.phoenixcontact.com/nl/producten/1608045>

Let erop dat de in dit pdf-document weergegeven gegevens uit onze online catalogus zijn gegenereerd. De volledige gegevens treft u aan in de gebruikersdocumentatie. Onze Algemene gebruiksvoorwaarden voor downloads zijn van kracht.



Glasvezelconnector, beschermklasse: IP65/IP67, aantal polen: 2, MM, materiaal: metaal, aansluitmethode: push-pull, kabelaansluiting: recht, kleur: zilver

Commerciële gegevens

Artikelnummer	1608045
Verpakkingseenheid	1 Stuks
Minimale bestelhoeveelheid	1 Stuks
Verkoopcode	ABNEBA
Productcode	ABNOBA
Cataloguspagina	Pagina 131 (C-2-2013)
GTIN	4046356131711
Gewicht per stuk (inclusief verpakking)	74,8 g
Gewicht per stuk (exclusief verpakking)	70,84 g
Douanetariefnummer	85367000
Land van herkomst	DE

VS-PPC-C1-SCRJ-MNNA-PG9-A3C-C - Glasvezelconnector



1608045

<https://www.phoenixcontact.com/nl/producten/1608045>

Technische gegevens

Opmerking

Algemeen	Dit product voldoet aan de eisen van de richtlijn PROFINET Cabling and Interconnection Technology Guideline for PROFINET, version 2.00, order no: 2.252, hoofdstuk 8.4 Connectors for outside environment (optical fibre) en hoofdstuk 13 Application specific Cabling and Interconnection Technology (AIDA)
----------	--

Artikeleigenschappen

bouwworm	SC-RJ
Producttype	Dataconnector (aan kabelzijde)
aantal polen	2
stekerbeeld	SCRJ
kabeluitgang	recht

Isolatie-eigenschappen

Overspanningscategorie	I
vervuilingsgraad	2

Elektrische eigenschappen

demping	≥ 2 dB (Tussenschakeldemping)
overdrachtsmedium	glasvezel
overdrachtseigenschappen (categorie)	MM

aansluitgegevens

Aansluittechniek

Aansluitmethode	Push-Pull
-----------------	-----------

Afmetingen

Breedte	22 mm
Hoogte	30 mm
lengte	62,5 mm

Materiaal

kleur	zilver
materiaal	metaal
Brandbaarheidsklasse volgens UL 94	V0
materiaal geleiderhuls	koperlegering
materiaal behuizingsoppervlak	vernikkeld
materiaal kabelafdichting	TPE
materiaal O-ring	NBR
materiaal behuizing	metaal

VS-PPC-C1-SCRJ-MNNA-PG9-A3C-C - Glasvezelconnector



1608045

<https://www.phoenixcontact.com/nl/producten/1608045>

Kabel/leiding

Kabeltype	Vezels met kunststof coating
kabelbuitendiameter ()	6,5 mm ... 9,5 mm
aderdiameter	2,2 mm
afzonderlijke aders, diameter	2,2 mm
oliebestendigheid	ja
vlambestendigheid	ja

Lichtgeleiderkabel

Aantal vezels	2
vezel	200/230 µm
vezeltype	PCF

Mechanische eigenschappen

Mechanische gegevens

steekcycli	≥ 500
------------	-------

Kengetallen

demping	≥ 2 dB (Tussenschakeldemping)
---------	-------------------------------

Omgevings- en levensduuromstandigheden

Omgevingsomstandigheden

beschermklasse	IP65/IP67
omgevingstemperatuur (bedrijf)	-25 °C ... 70 °C
Omgevingstemperatuur (opslag/transport)	-25 °C ... 70 °C
omgevingstemperatuur (montage)	0 °C ... 50 °C
oliebestendigheid	ja

Normen en bepalingen

vlambestendigheid	ja
oliebestendigheid	ja
normen/bepalingen	IEC PAS 61076-3-117

Montage

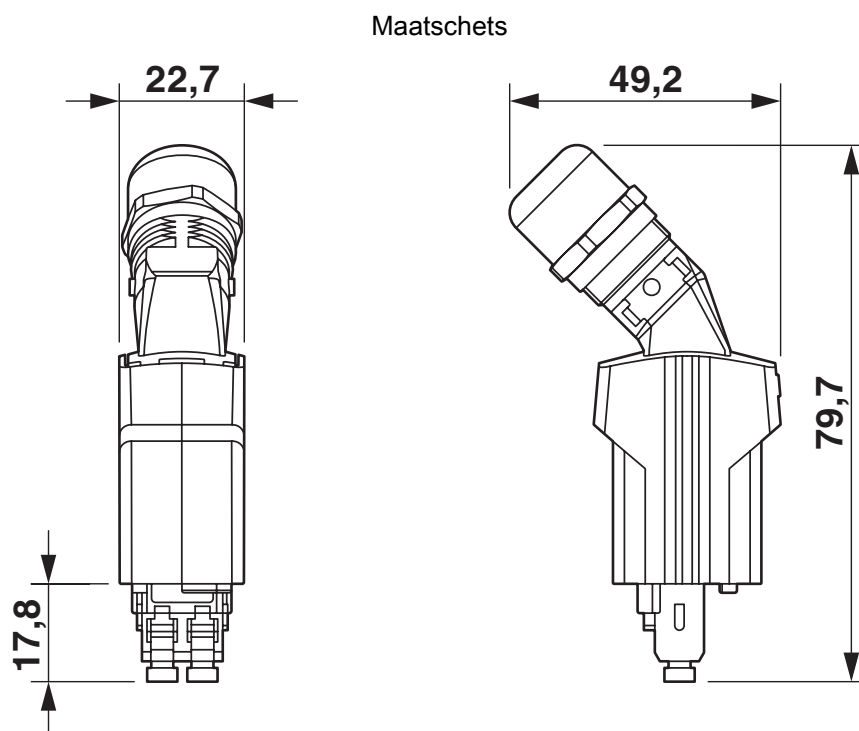
Aansluitmethode	Push-Pull
-----------------	-----------

VS-PPC-C1-SCRJ-MNNA-PG9-A3C-C - Glasvezelconnector

1608045

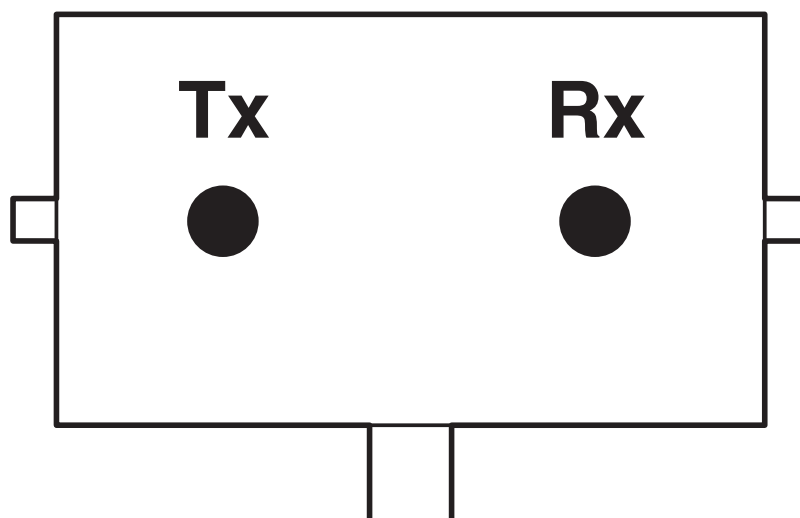
<https://www.phoenixcontact.com/nl/producten/1608045>

Tekeningen



SC-RJ-connector IP65/67 met push-pull-vergrendeling

schematekening



VS-PPC-C1-SCRJ-MNNA-PG9-A3C-C - Glasvezelconnector



1608045

<https://www.phoenixcontact.com/nl/producten/1608045>

Toelatingen

🔗 To download certificates, visit the product detail page: <https://www.phoenixcontact.com/nl/producten/1608045>



UL Listed

Toelatings-ID: E308814-20070105

VS-PPC-C1-SCRJ-MNNA-PG9-A3C-C - Glasvezelconnector



1608045

<https://www.phoenixcontact.com/nl/producten/1608045>

Classificaties

ECLASS

ECLASS-11.0	19170122
ECLASS-12.0	19170122
ECLASS-13.0	19170122

ETIM

ETIM 9.0	EC001122
----------	----------

UNSPSC

UNSPSC 21.0	43223300
-------------	----------

VS-PPC-C1-SCRJ-MNNA-PG9-A3C-C - Glasvezelconnector



1608045

<https://www.phoenixcontact.com/nl/producten/1608045>

Environmental product compliance

China RoHS

Periode voor reglementair gebruik: onbegrensd = EFUP-e

Gevaarlijke stoffen boven de drempelwaarden

VS-PPC-C1-SCRJ-MNNA-PG9-A3C-C - Glasvezelconnector



1608045

<https://www.phoenixcontact.com/nl/producten/1608045>

Toebehoren

PSM-HCS-KONFTOOL/SC-RJ - Confectioneringsgereedschap

2708876

<https://www.phoenixcontact.com/nl/producten/2708876>



HCS-confectioneringskoffer voor SC-RJ-snelmontageconnectoren, met stripmes, striptang, aramidegarenschaar, vezelstripper, microscoop, vezelstripgereedschap voor standaard HCS- en HCS-GI-vezels, twee SC-RJ-connectoren voor standaard HCS-vezels plus documentatie

FL FOC PN-B-HCS-200/230 - Glasvezelkabel

2313766

<https://www.phoenixcontact.com/nl/producten/2313766>



PROFINET-PCF-vezelkabel, duplex 200 µm / 230 µm, voor montage in stationaire installaties en machines, type B, PVC-buitenmantel, per meter zonder connector

VS-PPC-C1-SCRJ-MNNA-PG9-A3C-C - Glasvezelconnector



1608045

<https://www.phoenixcontact.com/nl/producten/1608045>

FOC-OE-OE-HB01/... - Glasvezelkabel

1406432

<https://www.phoenixcontact.com/nl/producten/1406432>



PCF-outdoorkabel, 2-draads, breakout-kabel voor permanente toepassing, niet-metalen knaagdierbeveiliging, eenvoudig te strippen, UV-bestendig, hoge mechanische en temperatuurbelastbaarheid, rookarm, halogeenvrij en zelfdovend, verbeterde slijtvastheid, longitudinaal en radiaal waterdicht

PSM-HCS-CLEAVETOOL/SCRJ - Confectioneringsgereedschap

2313122

<https://www.phoenixcontact.com/nl/producten/2313122>



Glasvezeltool voor PCF-vezels, aansluitbeeld: SC-RJ resp. SC-duplex voor het confectioneren van SC-snelmontageconnectoren, voor uitbreiding van PSM-PCF-KONFTOOL...

Phoenix Contact 2023 © - Alle rechten voorbehouden
<https://www.phoenixcontact.com>

PHOENIX CONTACT B.V.
Hengelder 56 6902 PA Zevenaar
Postbus 246 6900 AE Zevenaar
(0316) 59 17 20
sales@phoenixcontact.nl