

# VS-SCRJ-GOF-FA-IP67 - Glasvezelconnector



1657083

<https://www.phoenixcontact.com/nl/producten/1657083>

Let erop dat de in dit pdf-document weergegeven gegevens uit onze online catalogus zijn gegenereerd. De volledige gegevens treft u aan in de gebruikersdocumentatie. Onze Algemene gebruiksvoorwaarden voor downloads zijn van kracht.



Glasvezelconnector SC-RJ, IP67, duplex, met snelaansluittechniek, voor multimode glasvezel 50/125  $\mu\text{m}$ , voor afzonderlijke aderdiameters van 600 en 900  $\mu\text{m}$ , voor kabeldiameters 5,0 mm ..  
. 8,5 mm

## Uw voordelen

- Voor een eenvoudige veldaansluiting
- Geschikt voor toepassing in ruwe omgevingen

## Commerciële gegevens

Artikelnummer	1657083
Verpakkingseenheid	1 Stuks
Minimale bestelhoeveelheid	1 Stuks
Productcode	ABNNBA
Cataloguspagina	Pagina 341 (C-4-2015)
GTIN	4046356100137
Gewicht per stuk (inclusief verpakking)	31,4 g
Gewicht per stuk (exclusief verpakking)	31,4 g
Land van herkomst	DE

# VS-SCRJ-GOF-FA-IP67 - Glasvezelconnector



1657083

<https://www.phoenixcontact.com/nl/producten/1657083>

## Technische gegevens

### Opmerking

Algemeen	Uitsluitend voor confectionering met het gereedschap 1658228 VS-GOF-FA-KONFTOOL-EU en 1658231 VS-GOF-FA-KONFTOOL-US. Niet geschikt voor confectionering met het gereedschap 1411049 FOC-TOOL-GOF KONF SET9!
----------	---

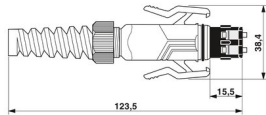
### Artikeleigenschappen

bouwworm	SCRJ
Producttype	Glasvezelconnectoren (kabelzijde)
sensor type	Ethernet
aantal polen	2
stekerbeeld	SCRJ overeenkomstig IEC 61754-24
toepassing	neutraal
Aantal kabelAansluitingen	1
Aantal kabels	1
uitvoering	SC-RJ
kabeluitgang	recht

### Elektrische eigenschappen

demping	$\leq 0,5$ dB (Tussenschakeldemping)
---------	--------------------------------------

### Afmetingen

Maatschets	
Breedte	38,4 mm
Hoogte	20 mm
lengte	122 mm

### Mechanische kengetallen

diameter geleiderhuls	2,50 mm
-----------------------	---------

### Materiaal

kleur	grijs
materiaal	Kunststof
Brandbaarheidsklasse volgens UL 94	V0
materiaal geleiderhuls	zirkonia-keramiek
materiaal kabelafdichting	NBR
materiaal O-ring	FPM
materiaal behuizing	PA

1657083

<https://www.phoenixcontact.com/nl/producten/1657083>

## Kabel/leiding

Kabeltype	glasvezel
kabeltype	voor alle gangbare kabeltypen
kabelbuitendiameter ( )	5 mm ... 8,5 mm
kabelbuitendiameter	5 mm ... 8,5 mm
aderdiameter	2,9 mm

## Lichtgeleiderkabel

Aantal vezels	2
vezel	GOF
vezeltype	multimode glasvezel

## Mechanische eigenschappen

### Mechanische gegevens

steekcycli	$\geq 1000$
------------	-------------

## Kengetallen

demping	$\leq 0,5$ dB (Tussenschakeldemping)
---------	--------------------------------------

## Omgevings- en levensduuromstandigheden

### Omgevingsomstandigheden

beschermklasse	IP65/IP67
	IP67
omgevingstemperatuur (bedrijf)	-20 °C ... 70 °C

## Montage

plaatsingsmethode	buiten en binnen
-------------------	------------------

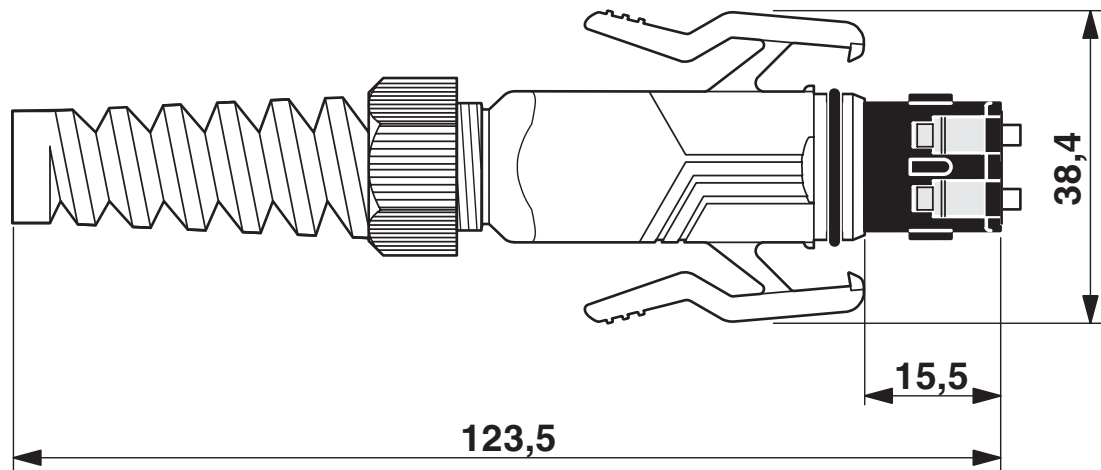
# VS-SCRJ-GOF-FA-IP67 - Glasvezelconnector

1657083

<https://www.phoenixcontact.com/nl/producten/1657083>

## Tekeningen

Maatschets



SC-RJ-connector, IP67

# VS-SCRJ-GOF-FA-IP67 - Glasvezelconnector



1657083

<https://www.phoenixcontact.com/nl/producten/1657083>

## Naar het noodzakelijke toebehoren

### VS-GOF-FA-KONFTOOL-EU - Confectioneringsgereedschapsset

1658228

<https://www.phoenixcontact.com/nl/producten/1658228>



Confectioneringsgereedschapsset voor glasvezel, voor veldconfectionering van de connectoren SC-RJ en SC-Duplex, met snelaansluittechniek, met laadapparaat voor 230 V

---

## Toebehoren

### VS-GOF-FA-KONFTOOL-EU - Confectioneringsgereedschapsset

1658228

<https://www.phoenixcontact.com/nl/producten/1658228>



Confectioneringsgereedschapsset voor glasvezel, voor veldconfectionering van de connectoren SC-RJ en SC-Duplex, met snelaansluittechniek, met laadapparaat voor 230 V

# VS-SCRJ-GOF-FA-IP67 - Glasvezelconnector

1657083

<https://www.phoenixcontact.com/nl/producten/1657083>



## VS-GOF-FA-KONFTOOL-US - Confectioneringsgereedschapsset

1658231

<https://www.phoenixcontact.com/nl/producten/1658231>



Confectioneringsgereedschapsset voor glasvezel, voor veldconfectionering van de connectoren SC-RJ en SC-Duplex, met snelaansluittechniek, met laadapparaat voor 110 V

---

## VS-SCRJ-PC - Beschermdeksel

1653757

<https://www.phoenixcontact.com/nl/producten/1653757>



Beschermkap IP67, ter afdekking van de stiftcontactblokken in de wartelbehuizingen IP67, VS-SC-RJ-..., VS-04-..., VS-06-... en VS-08-...

# VS-SCRJ-GOF-FA-IP67 - Glasvezelconnector

1657083

<https://www.phoenixcontact.com/nl/producten/1657083>

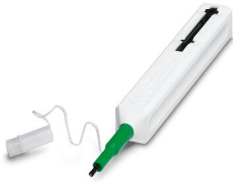


## FOC-TOOL-FERRULECLEANER-2.50 - Glasvezeltoebehoren

1407029

<https://www.phoenixcontact.com/nl/producten/1407029>

Geleiderhulsreiniger 2,50 mm, voor ST, SC, FC, E2000 (ook APC), ca. 500 reinigingscycli



---

Phoenix Contact 2023 © - Alle rechten voorbehouden

<https://www.phoenixcontact.com>

PHOENIX CONTACT B.V.  
Hengelder 56 6902 PA Zevenaar  
Postbus 246 6900 AE Zevenaar  
(0316) 59 17 20  
[sales@phoenixcontact.nl](mailto:sales@phoenixcontact.nl)