

ELR W3- 24DC/500AC- 2 - Elektronische omkeercontactors



2297293

<https://www.phoenixcontact.com/nl/producten/2297293>

Let erop dat de in dit pdf-document weergegeven gegevens uit onze online catalogus zijn gegenereerd. De volledige gegevens treft u aan in de gebruikersdocumentatie. Onze Algemene gebruiksvoorwaarden voor downloads zijn van kracht.



Elektronische 3-fase omkeercontactor met 24 V DC-ingang, 2 A uitgangsstroom, nulspanningsschakelaar, optioneel met thermische zekering

Uw voordelen

- Optionele thermische zekering
- Stabiele en korte schakeltijden
- Geruisloos en slijtagevrij schakelen
- Lange levensduur
- Geïntegreerde beveiligingsschakeling
- Geïntegreerde vergrendeling van de besturing en bekabeling van de belasting
- Hoge schakelfrequentie

Commerciële gegevens

Artikelnummer	2297293
Verpakkingseenheid	1 Stuks
Minimale bestelhoeveelheid	1 Stuks
Verkoopcode	CK7221
Productcode	CK7221
Cataloguspagina	Pagina 40 (C-5-2019)
GTIN	4046356175654
Gewicht per stuk (inclusief verpakking)	437,5 g
Gewicht per stuk (exclusief verpakking)	419,8 g
Douanetariefnummer	85364900
Land van herkomst	DE

ELR W3- 24DC/500AC- 2 - Elektronische omkeercontactors



2297293

<https://www.phoenixcontact.com/nl/producten/2297293>

Technische gegevens

Artikeleigenschappen

Producttype	Elektronische contactor
bedrijfstoestand	100 % ED

Elektrische eigenschappen

Aantal fasen	3
Testspanning (ingang-uitgang)	5 kV _{eff} (50 Hz, 60 s)
schakelfrequentie	max. 5 Hz
omschakelfrequentie	≤ 10 Hz

isolatie-eigenschappen

Nominale isolatiespanning	500 V
test-stootspanning	6 kV
overspanningscategorie	III
vervuilingsgraad	2
isolatie-eigenschappen tussen sturingangsspanning naar hoofdstroomcircuit	Basisisolatie

Ingangsgegevens

Besturen

benaming ingang	sturingang rechts / links
nominale activeringsspanning U_C	24 V DC
bedieningsspanningsbereik	19,2 V DC ... 30 V DC
spanningsbereik gerelateerd aan U_C	0,8 ... 1,25 0,8 ... 1,25
nominale activeringsstroom I_C	12,7 mA
schakeldrempel	9,6 V ("0"-signaal) 19,2 V ("1"-signaal)
beveiligingsschakeling	polariteitsbeveiliging; suppressordiode overspanningsbeveiliging
Foutindicatie	led rood
statusindicatie	led geel

Uitgangsgegevens

AC-uitgang

nominale spanning U_e	500 V AC
Bedrijfsspanningsbereik	48 V AC ... 575 V AC
nominale bedrijfsstroom bij AC-51	2 A
nominale bedrijfsstroom bij AC-53a	2 A
piekspanning	1200 V
netfrequentie	40 Hz ... 100 Hz

ELR W3- 24DC/500AC- 2 - Elektronische omkeercontactors



2297293

<https://www.phoenixcontact.com/nl/producten/2297293>

belastingstroombereik	100 mA ... 2 A (zie derating)
lekstroom	6 mA
restspanning	< 1,5 V
stootstroom	200 A (t = 10 ms)
grensstroomintegraal	250 A ² s
beveiligingsschakeling	RCV-schakeling
overspanningsbegrenzing	> 575 V AC

aansluitgegevens

stuurstroomcircuit

Aansluitmethode	schroefaansluiting
Striplengte	8 mm
schroefdraad	M3
Aderdoorsnede massief	0,2 mm ² ... 2,5 mm ²
Adersoonsnede soepel	0,2 mm ² ... 2,5 mm ²
Aderdoorsnede AWG	24 ... 14
Aanhaalmoment	0,5 Nm ... 0,6 Nm 5 lb _f -in. ... 7 lb _f -in.

belastingcircuit

Aansluitmethode	schroefaansluiting
Striplengte	8 mm
schroefdraad	M3
Aderdoorsnede massief	0,2 mm ² ... 2,5 mm ²
Adersoonsnede soepel	0,2 mm ² ... 2,5 mm ²
Aderdoorsnede AWG	24 ... 14
Aanhaalmoment	0,5 Nm ... 0,6 Nm 5 lb _f -in. ... 7 lb _f -in.

Signalering

statusindicatie	led geel
Foutindicatie	led rood

Afmetingen

Breedte	40 mm
Hoogte	99 mm
diepte	114,5 mm

Omgevings- en levensduuromstandigheden

Omgevingsomstandigheden

beschermklasse	IP20
omgevingstemperatuur (bedrijf)	-25 °C ... 70 °C
Omgevingstemperatuur (opslag/transport)	-25 °C ... 70 °C

ELR W3- 24DC/500AC- 2 - Elektronische omkeercontactors



2297293

<https://www.phoenixcontact.com/nl/producten/2297293>

Toelatingen

UKCA

Certificaat	UKCA-conform
-------------	--------------

UL-toelating

Certificaat	NMFT.E323771
-------------	--------------

UL-gegevens

SCCR	5 kA (20 A RK5 (standard fault) fuse)
------	---------------------------------------

Normen en bepalingen

normen / bepalingen

normen / bepalingen	DIN EN 50178
	EN 60947

Montage

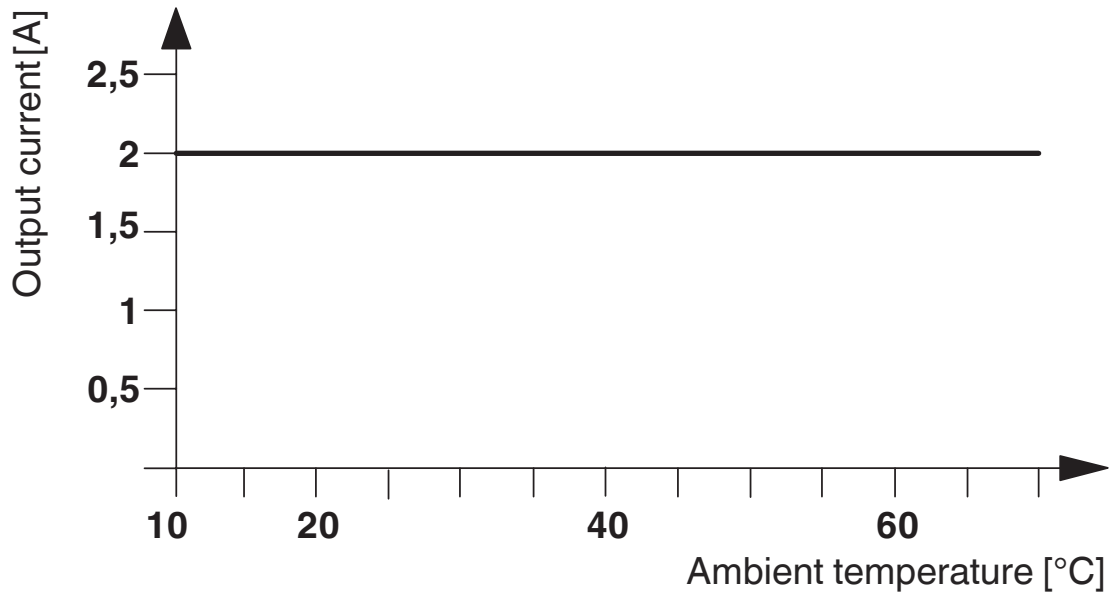
montagetechniek	railmontage
montage-instructie	samenbouw met tussenafstand = 20 mm
inbouwpositie	verticaal (montagerail horizontaal)

2297293

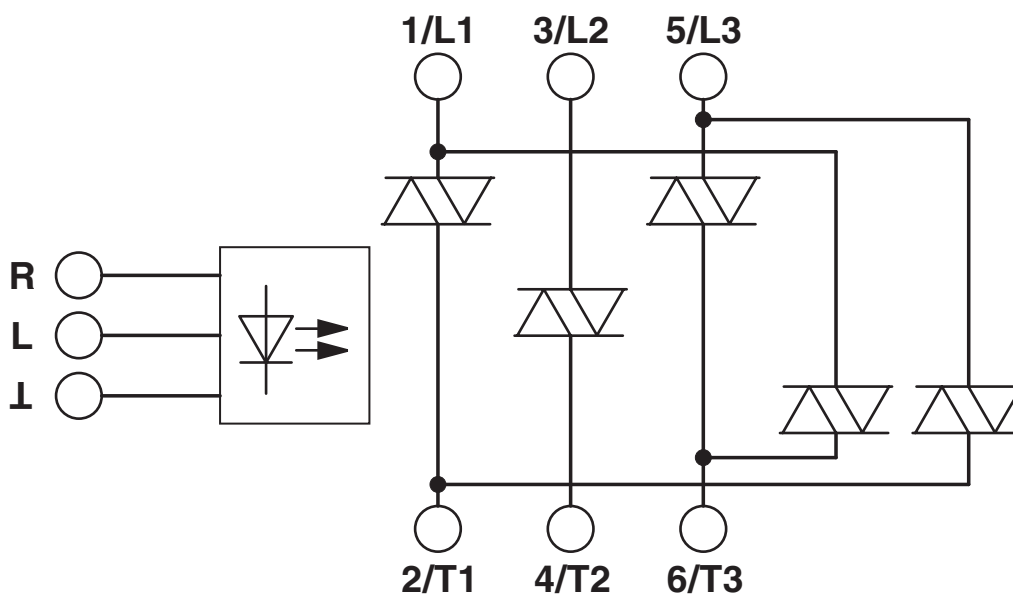
<https://www.phoenixcontact.com/nl/producten/2297293>

Tekeningen

diagram



blokschema



ELR W3- 24DC/500AC- 2 - Elektronische omkeercontactors



2297293

<https://www.phoenixcontact.com/nl/producten/2297293>

Toelatingen

🔗 To download certificates, visit the product detail page: <https://www.phoenixcontact.com/nl/producten/2297293>



EAC

Toelatings-ID: RU*C-DE.*08.B.00520*



UL Listed

Toelatings-ID: FILE E 323771



cUL Listed

Toelatings-ID: FILE E 323771

cULus Listed

ELR W3- 24DC/500AC- 2 - Elektronische omkeercontactors



2297293

<https://www.phoenixcontact.com/nl/producten/2297293>

Classificaties

ECLASS

ECLASS-11.0	27371003
ECLASS-13.0	27371003
ECLASS-12.0	27371003

ETIM

ETIM 9.0	EC000066
----------	----------

UNSPSC

UNSPSC 21.0	39122300
-------------	----------

ELR W3- 24DC/500AC- 2 - Elektronische omkeercontactors



2297293

<https://www.phoenixcontact.com/nl/producten/2297293>

Environmental product compliance

REACH SVHC	Lead 7439-92-1
China RoHS	Periode voor reglementair gebruik (EFUP): 50 jaar
	Informatie over gevaarlijke stoffen vindt u in de fabrikantverklaring onder 'Downloads'

ELR W3- 24DC/500AC- 2 - Elektronische omkeercontactors



2297293

<https://www.phoenixcontact.com/nl/producten/2297293>

Toebehoren

US-EMLP (15X5) - Kunststofschildje

0828790

<https://www.phoenixcontact.com/nl/producten/0828790>



Kunststofschildje, kaart, wit, niet gecodeerd, codeerbaar met: BLUEMARK ID COLOR, BLUEMARK ID, THERMOMARK PRIME, THERMOMARK CARD 2.0, THERMOMARK CARD, montagetechniek: plakken, schrijfvlak: 15 x 5 mm, Aantal afzonderlijke schildjes : 189

UC-EMLP (15X5) - Kunststofschildje

0819301

<https://www.phoenixcontact.com/nl/producten/0819301>



Kunststofschildje, mat, wit, niet gecodeerd, codeerbaar met: BLUEMARK ID COLOR, BLUEMARK ID, BLUEMARK CLED, PLOTMARK, CMS-P1-PLOTTER, montagetechniek: plakken, schrijfvlak: 15 x 5 mm, Aantal afzonderlijke schildjes : 10

ELR W3- 24DC/500AC- 2 - Elektronische omkeercontactors



2297293

<https://www.phoenixcontact.com/nl/producten/2297293>

THERMAL FUSE TF104 - Zekering

2900796

<https://www.phoenixcontact.com/nl/producten/2900796>



De thermische zekering bewaakt de koellichamen, de elektronische vermogensrelais (ELR ...3-.../500AC-...), op te hoge temperatuur

Phoenix Contact 2023 © - Alle rechten voorbehouden

<https://www.phoenixcontact.com>

PHOENIX CONTACT B.V.
Hengelder 56 6902 PA Zevenaar
Postbus 246 6900 AE Zevenaar
(0316) 59 17 20
sales@phoenixcontact.nl