

ELR W1/ 6-24DC - Omkeervermogensrelais



2982090

<https://www.phoenixcontact.com/nl/producten/2982090>

Let erop dat de in dit pdf-document weergegeven gegevens uit onze online catalogus zijn gegenereerd. De volledige gegevens treft u aan in de gebruikersdocumentatie. Onze Algemene gebruiksvoorwaarden voor downloads zijn van kracht.



Elektronisch omkeervermogensrelais, voor de aansturing van DC-motoren, met lichtindicatie en beveiligingsschakeling, uitgang: 10-30 V DC/6 A met een omschakeltijd van 80 ms

Commerciële gegevens

Artikelnummer	2982090
Verpakkingseenheid	1 Stuks
Minimale bestelhoeveelheid	1 Stuks
Verkoopcode	CK7622
Productcode	CK7622
Cataloguspagina	Pagina 46 (C-5-2019)
GTIN	4017918943936
Gewicht per stuk (inclusief verpakking)	118,9 g
Gewicht per stuk (exclusief verpakking)	112,3 g
Douanetariefnummer	85371098
Land van herkomst	DE

Technische gegevens

Opmerking

Gebruiksbeperking

EMC-opmerking	EMC: klasse A-product, zie fabrikantverklaring in het downloadbereik
---------------	--

Artikeleigenschappen

Producttype	Elektronische contactor
Product family	CONTACTRON
bedrijfstoestand	100 % ED

Isolatie-eigenschappen

Isolatie	Basisisolatie
----------	---------------

Isolatie-eigenschappen: lucht- en kruipwegen tussen de stroomcircuits

Isolatie	Basisisolatie
Overspanningscategorie	III
Vervuilingsgraad	2

Elektrische eigenschappen

Aantal fasen	1
Testspanning (ingang-uitgang)	2,5 kV _{eff} (50 Hz, 60 s)

Voeding

benaming ingang	moduulvoeding
nominale stuurstroomcircuit-voedingsspanning U_S	24 V DC
stuurspanningsbereik	10 V DC ... 30 V DC
nominale stuurvoedingsstroom I_S	7 mA
beveiligingsschakeling	overspanningsbeveiliging

Ingangsgegevens

Besturen

benaming ingang	sturingang rechts / links
stroomopname	3 mA
nominale activeringsspanning U_C	24 V DC
bedieningsspanningsbereik	19,2 V DC ... 28,8 V DC
nominale activeringsstroom I_C	3 mA
inschakeltijd typ.	200 μ s
beveiligingsschakeling	polariteitsbeveiliging overspanningsbeveiliging
overspanningsbegrenzing	> 33 V DC
omschakeltijd R_L/L_L (inschakeltijd)	80 ms

ELR W1/ 6-24DC - Omkeervermogensrelais



2982090

<https://www.phoenixcontact.com/nl/producten/2982090>

Uitgangsgegevens

DC-uitgang

nominale spanning U_e	24 V DC
Bedrijfsspanningsbereik	10 V DC ... 30 V DC
Nominale bedrijfsstroom (Belastingsuitgang)	6 A
belastingsstroom	6 A (zie derating)
ruststroom	ca. 7 mA (in off-stand)
beveiligingsschakeling	polariteitsbeveiliging overspanningsbeveiliging
overspanningsbegrenzing	> 33 V DC
stroombegrenzing bij kortsluiting	20 A

aansluitgegevens

stuurstroomcircuit

Aansluitmethode	schroefaansluiting
Striplengte	8 mm
schroefdraad	M3
Aderdoorsnede massief	0,14 mm ² ... 2,5 mm ²
Adersoorsnede soepel	0,14 mm ² ... 2,5 mm ²
Aderdoorsnede AWG	26 ... 14
Aanhaalmoment	0,5 Nm ... 0,6 Nm 5 lb _F -in. ... 7 lb _F -in.

belastingscircuit

Aansluitmethode	schroefaansluiting
Striplengte	8 mm
schroefdraad	M3
Aderdoorsnede massief	0,14 mm ² ... 2,5 mm ²
Adersoorsnede soepel	0,14 mm ² ... 2,5 mm ²
Aderdoorsnede AWG	26 ... 14
Aanhaalmoment	0,5 Nm ... 0,6 Nm 5 lb _F -in. ... 7 lb _F -in.

Signalering

statusindicatie	led geel
bedrijfsspanningsindicatie	led groen

Afmetingen

Breedte	12,5 mm
Hoogte	99 mm
diepte	114,5 mm

Omgevings- en levensduuromstandigheden

ELR W1/ 6-24DC - Omkeervermogensrelais



2982090

<https://www.phoenixcontact.com/nl/producten/2982090>

Omgevingsomstandigheden

beschermklasse	IP20
omgevingstemperatuur (bedrijf)	-20 °C ... 60 °C
Omgevingstemperatuur (opslag/transport)	-20 °C ... 80 °C

Toelatingen

UKCA

Certificaat	UKCA-conform
-------------	--------------

UL-toelating

Certificaat	NLDX.E228652
-------------	--------------

Normen en bepalingen

lucht- en kruipwegen tussen de stroomcircuits

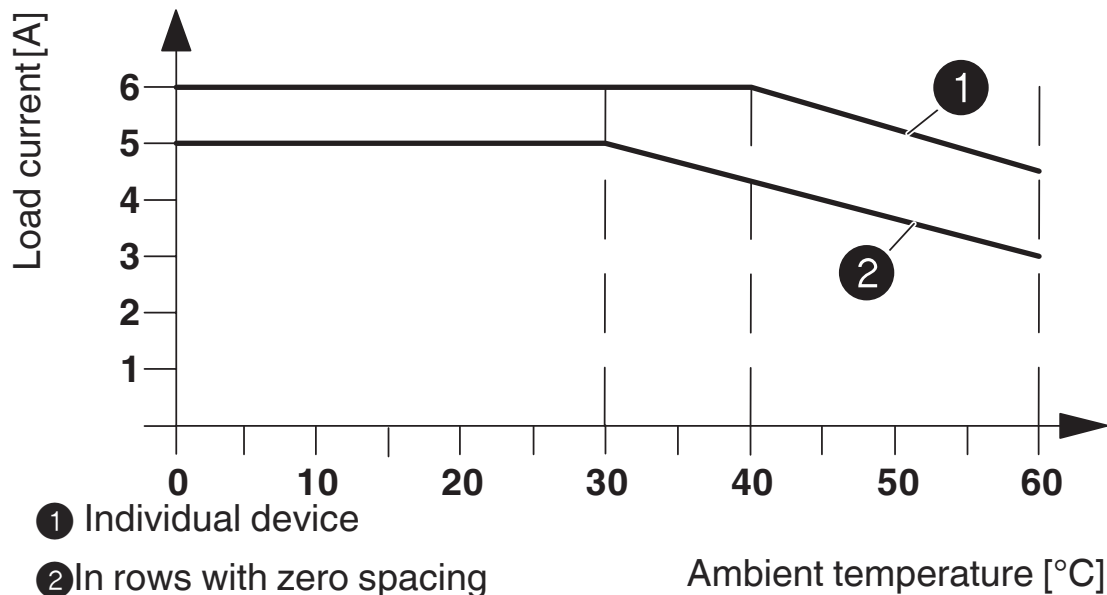
normen / bepalingen	EN 50178
---------------------	----------

Montage

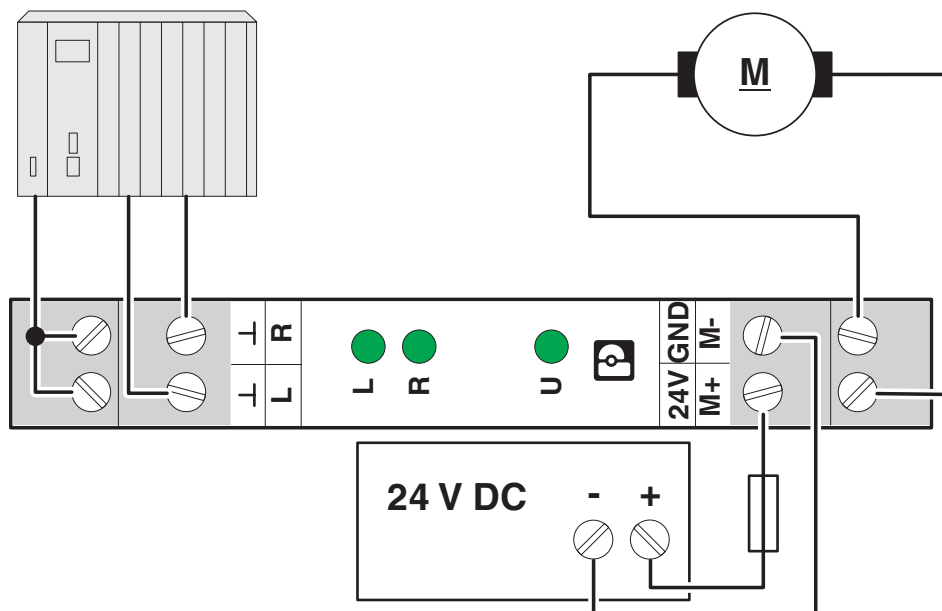
montagetechniek	railmontage
montage-instructie	rijgbaar, afstand zie derating
inbouwpositie	verticaal (montagerail horizontaal, motoruitgang onderzijde)

Tekeningen

diagram



aansluitschema

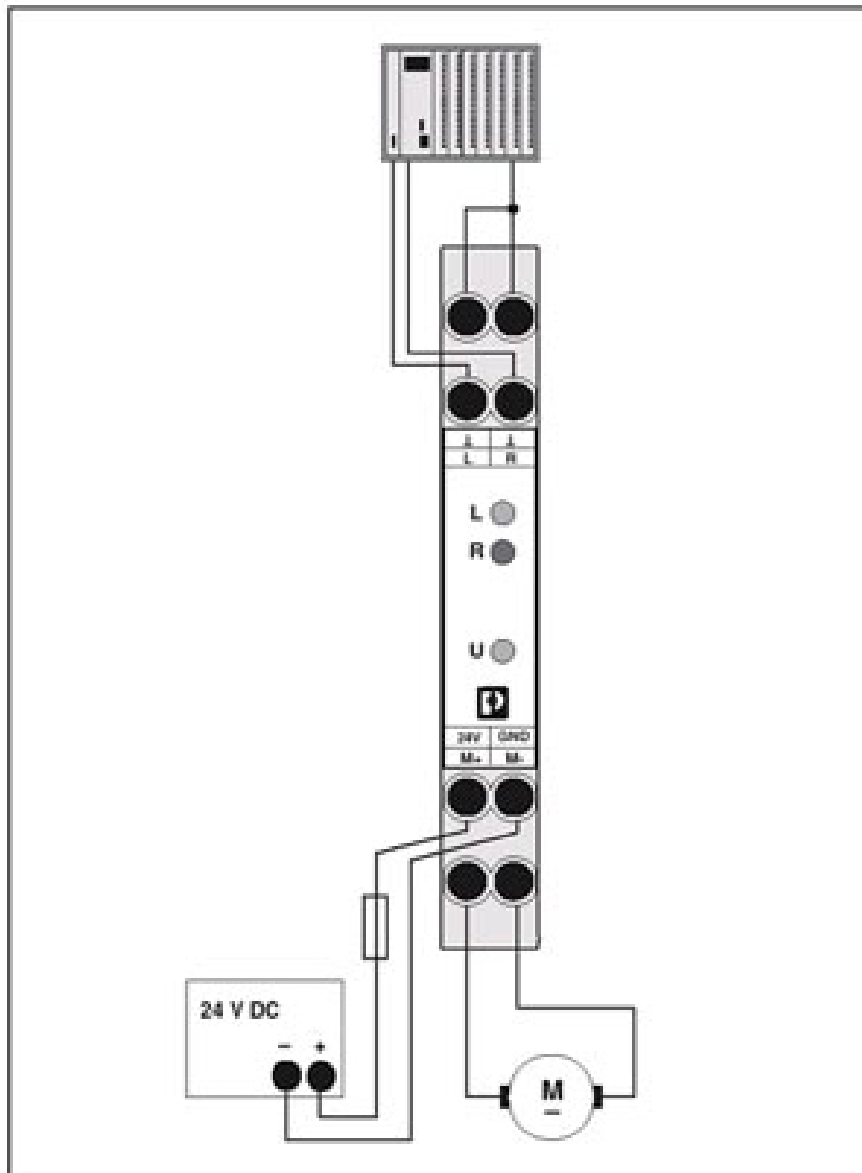


ELR W1/ 6-24DC - Omkeervermogensrelais

2982090

<https://www.phoenixcontact.com/nl/producten/2982090>

applicatietekening



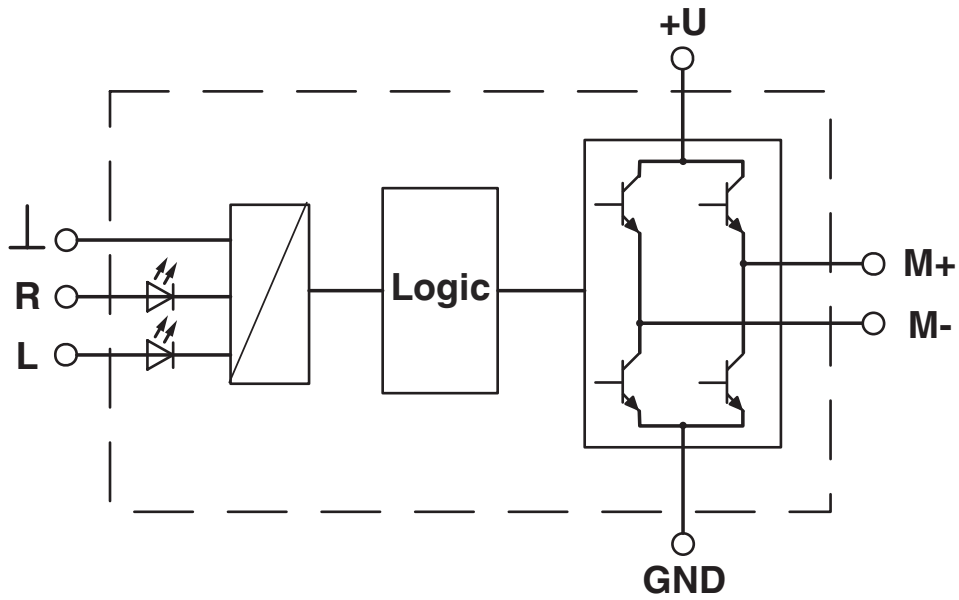
Toepassingsvoorbeeld

ELR W1/ 6-24DC - Omkeervermogensrelais

2982090

<https://www.phoenixcontact.com/nl/producten/2982090>

blokschema



ELR W1/ 6-24DC - Omkeervermogensrelais



2982090

<https://www.phoenixcontact.com/nl/producten/2982090>

Toelatingen

🔗 To download certificates, visit the product detail page: <https://www.phoenixcontact.com/nl/producten/2982090>



EAC

Toelatings-ID: TR_TS_D_00573_c



UL Listed

Toelatings-ID: FILE E 228652



cUL Listed

Toelatings-ID: FILE E 228652

cULus Listed

ELR W1/ 6-24DC - Omkeervermogensrelais



2982090

<https://www.phoenixcontact.com/nl/producten/2982090>

Classificaties

ECLASS

ECLASS-11.0	27371018
ECLASS-12.0	27371018
ECLASS-13.0	27371018

ETIM

ETIM 9.0	EC002552
----------	----------

UNSPSC

UNSPSC 21.0	39122300
-------------	----------

ELR W1/ 6-24DC - Omkeervermogensrelais



2982090

<https://www.phoenixcontact.com/nl/producten/2982090>

Environmental product compliance

REACH SVHC	Lead 7439-92-1
China RoHS	Periode voor reglementair gebruik (EFUP): 50 jaar
	Informatie over gevaarlijke stoffen vindt u in de fabrikantverklaring onder 'Downloads'

Phoenix Contact 2023 © - Alle rechten voorbehouden
<https://www.phoenixcontact.com>

PHOENIX CONTACT B.V.
Hengelder 56 6902 PA Zevenaar
Postbus 246 6900 AE Zevenaar
(0316) 59 17 20
sales@phoenixcontact.nl