

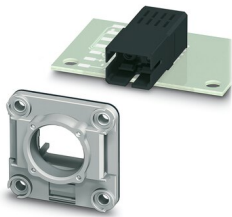
VS-SCRJ-A-TC-IP67 - Aanbouwramen



1658545

<https://www.phoenixcontact.com/nl/producten/1658545>

Let erop dat de in dit pdf-document weergegeven gegevens uit onze online catalogus zijn gegenereerd. De volledige gegevens treft u aan in de gebruikersdocumentatie. Onze Algemene gebruiksvoorwaarden voor downloads zijn van kracht.



Aanbouwraam VS-SC-RJ voor transceivers van AVAGO, type: AFBR 5978Z, grijs, IP65/67

Commerciële gegevens

Artikelnummer	1658545
Verpakkingseenheid	1 Stuks
Minimale bestelhoeveelheid	1 Stuks
Verkoopcode	ABNDDC
Productcode	ABNNDC
Cataloguspagina	Pagina 354 (C-2-2019)
GTIN	4046356163095
Gewicht per stuk (inclusief verpakking)	8,8 g
Gewicht per stuk (exclusief verpakking)	8,8 g
Douanetariefnummer	39269097
Land van herkomst	DE

1658545

<https://www.phoenixcontact.com/nl/producten/1658545>

Technische gegevens

Artikeleigenschappen

bouwworm	SCRJ, IP65/67, variant 6
Producttype	Aanbouwramen
toepassing	PCB
uitvoering	RJ45

Materiaal

kleur	grijs
Brandbaarheidsklasse volgens UL 94	V0
materiaal behuizing	kunststof

Omgevings- en levensduuromstandigheden

Omgevingsomstandigheden

beschermklasse	IP65/IP67
omgevingstemperatuur (bedrijf)	-40 °C ... 80 °C

Montage

montagetechniek	Voorwandmontage
-----------------	-----------------

VS-SCRJ-A-TC-IP67 - Aanbouwramen

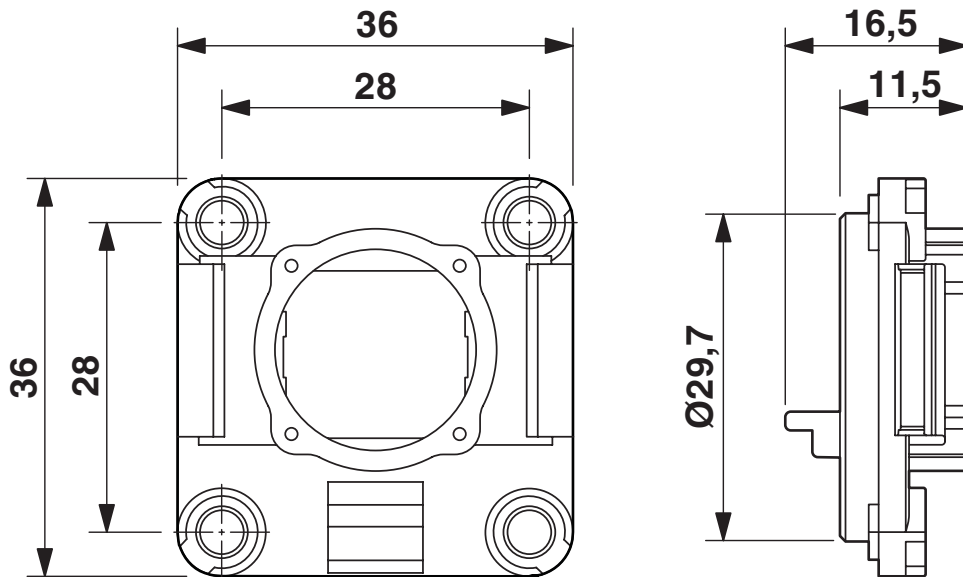
1658545

<https://www.phoenixcontact.com/nl/producten/1658545>

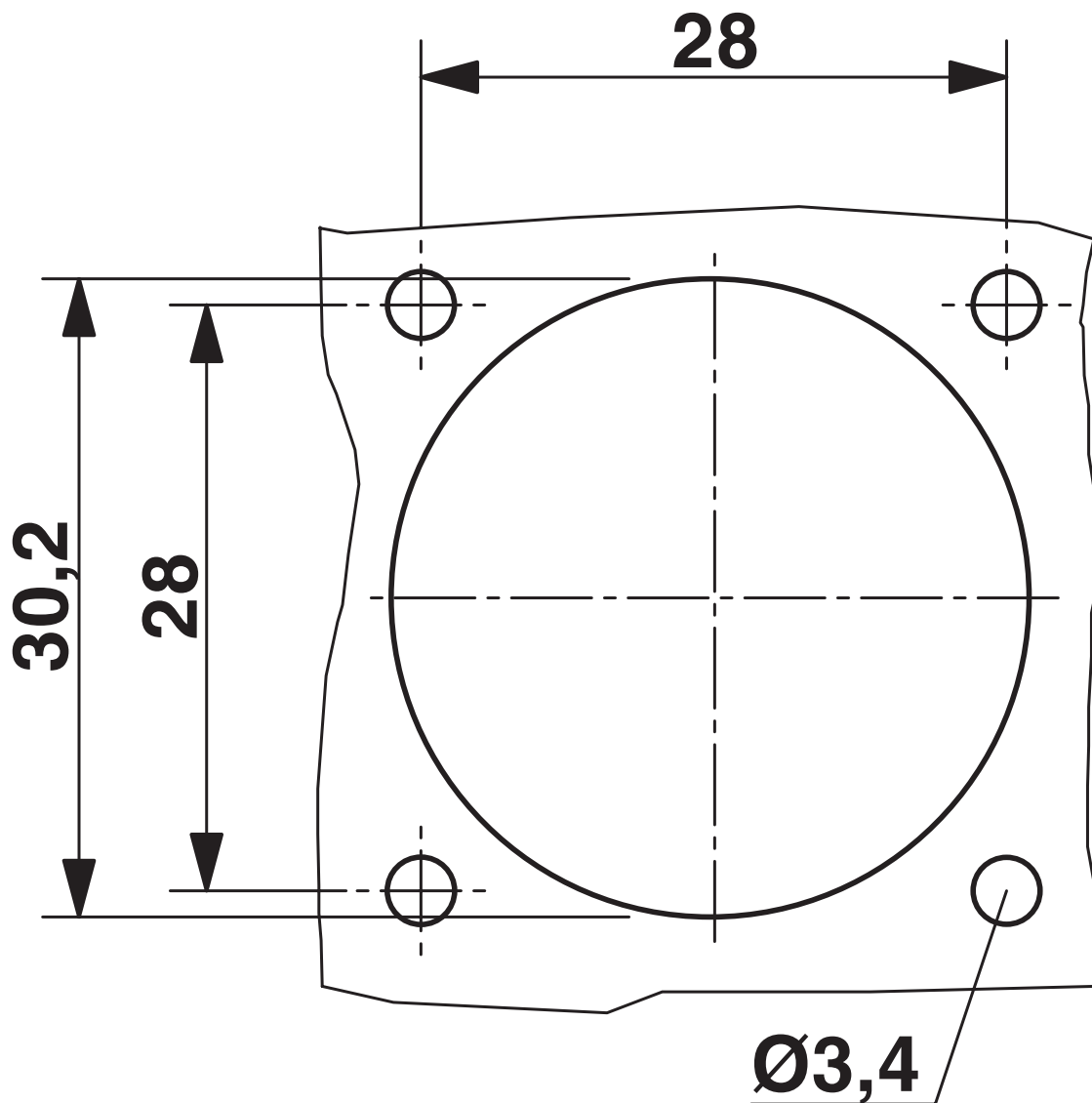


Tekeningen

Maatschets



Maatschets



montage-uitsparing

VS-SCRJ-A-TC-IP67 - Aanbouwramen



1658545

<https://www.phoenixcontact.com/nl/producten/1658545>

Classificaties

ECLASS

ECLASS-11.0

27440210

ETIM

ETIM 8.0

EC002310

UNSPSC

UNSPSC 21.0

39121400

VS-SCRJ-A-TC-IP67 - Aanbouwramen



1658545

<https://www.phoenixcontact.com/nl/producten/1658545>

Environmental product compliance

China RoHS	Periode voor reglementair gebruik: onbegrensd = EFUP-e
	Gevaarlijke stoffen boven de drempelwaarden

VS-SCRJ-A-TC-IP67 - Aanbouwramen

1658545

<https://www.phoenixcontact.com/nl/producten/1658545>

Toebehoren

VS-SCRJ-GOF-FA-IP67 - Glasvezelconnector

1657083

<https://www.phoenixcontact.com/nl/producten/1657083>



Glasvezelconnector SC-RJ, IP67, duplex, met snelaansluittechniek, voor multimode glasvezel 50/125 μm , voor afzonderlijke aderdiameters van 600 en 900 μm , voor kabeldiameters 5,0 mm ... 8,5 mm

VS-SCRJ-POF-FA-IP67 - Glasvezelconnector

1657009

<https://www.phoenixcontact.com/nl/producten/1657009>



Glasvezelconnector, beschermklasse: IP67, aantal polen: 2, MM, materiaal: kunststof, kabelaanluiting: recht, kleur: grijs

VS-SCRJ-A-TC-IP67 - Aanbouwramen



1658545

<https://www.phoenixcontact.com/nl/producten/1658545>

VS-08-SD-F - Beschermdeksel

1652606

<https://www.phoenixcontact.com/nl/producten/1652606>

Beschermkap, IP67, vlakke uitvoering, ter afdekking van het contactblok in het
aanbouwraam, kleur: grijs



Phoenix Contact 2023 © - Alle rechten voorbehouden

<https://www.phoenixcontact.com>

PHOENIX CONTACT B.V.
Hengelder 56 6902 PA Zevenaar
Postbus 246 6900 AE Zevenaar
(0316) 59 17 20
sales@phoenixcontact.nl