

# PTME 4 RD - 回路テスト断路端子台



3212143

<https://www.phoenixcontact.com/jp/products/3212143>

このPDF文書に表示されているデータは当社のオンラインカタログから作成されたものです。全データはユーザーマニュアルに記載されています。ダウンロードの一般利用規約は有効です。



回路テスト断路端子台、定格電圧: 500 V、定格電流: 24 A、接続数: 2、接続方式: プッシュイン式、定格断面積: 4 mm<sup>2</sup>、1段、断面積: 0.2 mm<sup>2</sup> - 6 mm<sup>2</sup>、取付けタイプ: NS 35/7,5、NS 35/15、色: 赤

## 販売用データ

|                      |               |
|----------------------|---------------|
| アイテム番号               | 3212143       |
| 梱包単位                 | 50 pc         |
| 最低注文数                | 50 pc         |
| セールスキー               | *****         |
| プロダクトキー              | BE2233        |
| GTIN                 | 4046356681841 |
| 1個あたりの重量 ( 梱包を含む )   | 14.47 g       |
| 1個あたりの重量 ( 梱包を含まない ) | 14.104 g      |
| 関税率                  | 85369010      |
| 生産国                  | PL            |

# PTME 4 RD - 回路テスト断路端子台



3212143

<https://www.phoenixcontact.com/jp/products/3212143>

## 技術データ

### 製品特性

|       |            |
|-------|------------|
| 製品の種類 | 回路テスト断路端子台 |
| 接続数   | 2          |
| 行の数   | 1          |
| 電位    | 1          |

### 絶縁特性

|         |     |
|---------|-----|
| 過電圧カテゴリ | III |
| 汚染度     | 3   |

### 電気特性

|              |        |
|--------------|--------|
| 定格サージ電圧      | 6 kV   |
| 規準状態での最大損失電力 | 1.02 W |

### 接続データ

|         |                   |
|---------|-------------------|
| 段あたり接続数 | 2                 |
| 定格接続サイズ | 4 mm <sup>2</sup> |

#### 1段

|                                       |  |
|---------------------------------------|--|
| 接続方法                                  | プッシュイン式                                    |
| 剥き線長さ                                 | 10 mm ... 12 mm                            |
| 内部シリンダゲージ                             | A4   |
| 準拠規格                                  | IEC 60947-7-1                              |
| 接続電線サイズ、単線                            | 0.2 mm <sup>2</sup> ... 6 mm <sup>2</sup>  |
| 断面積AWG                                | 24 ... 10 (IECに準拠して変換済み)                   |
| 撚線の接続電線サイズ                            | 0.2 mm <sup>2</sup> ... 4 mm <sup>2</sup>  |
| 接続電線サイズ、撚線[AWG]                       | 24 ... 12 (IECに準拠して変換済み)                   |
| 撚線接続サイズ、柔軟 (プラスチックスリーブなしフェルール)        | 0.25 mm <sup>2</sup> ... 4 mm <sup>2</sup> |
| 撚線接続サイズ (プラスチックスリーブ付きフェルール)           | 0.25 mm <sup>2</sup> ... 4 mm <sup>2</sup> |
| 同じ断面積の撚線2本接続、TWINフェルール付き、プラスチックスリーブあり | 0.5 mm <sup>2</sup> ... 1 mm <sup>2</sup>  |
| 定格電線断面積                               | 4 mm <sup>2</sup>                          |
| 定格電流                                  | 24 A                                       |
| 最大負荷電流                                | 24 A                                       |
| 定格電圧                                  | 500 V                                      |

#### 1段 直接接続可能な電線断面積

|                                |   |
|--------------------------------|---|
| 接続電線サイズ、単線                     | 0.5 mm <sup>2</sup> ... 6 mm <sup>2</sup> |
| 撚線接続サイズ、柔軟 (プラスチックスリーブなしフェルール) | 0.5 mm <sup>2</sup> ... 4 mm <sup>2</sup> |
| 撚線接続サイズ (プラスチックスリーブ付きフェルール)    | 0.5 mm <sup>2</sup> ... 4 mm <sup>2</sup> |

### 寸法

# PTME 4 RD - 回路テスト断路端子台



3212143

<https://www.phoenixcontact.com/jp/products/3212143>

|               |         |
|---------------|---------|
| 幅             | 6.2 mm  |
| 終端板の幅         | 2.2 mm  |
| 高さ            | 70.5 mm |
| 奥行き           | 48.8 mm |
| NS 35/7、5の奥行き | 49.5 mm |
| NS 35/15の奥行き  | 57 mm   |

## 材料仕様

|                             |              |
|-----------------------------|--------------|
| 色                           | 赤 (RAL 3001) |
| UL94難燃性クラス                  | V0           |
| 絶縁材質グループ                    | I            |
| 絶縁材質                        | PA           |
| 冷却時絶縁素材                     | -40 °C       |
| 相対絶縁素材温度指数 (Elec.、UL 746 B) | 125 °C       |

## 機械的特性

### 機械的仕様

|          |    |
|----------|----|
| 開放サイドパネル | あり |
|----------|----|

## 環境条件と実際の条件

### 周囲条件

|                |  |
|----------------|--|
| 使用周囲温度         | -60 °C ... 110 °C (動作温度範囲 (自己発熱を含む)、最大短期動作温度については、RTI Elecをご参照ください。) |
| 周囲温度 (保管時/運搬時) | -25 °C ... 60 °C (24 時間を超えない短時間、-60 °C °C ~ +70 °C)                  |
| 周囲温度 (配線時)     | -5 °C ... 70 °C  |
| 周囲温度 (動作時)     | -5 °C ... 70 °C ( )  |
| 許容湿度 (動作時)     | 20 % ... 90 %  |
| 許容湿度 (保管時/移動時) | 30 % ... 70 %  |

## 規格と基準

|      |               |
|------|---------------|
| 準拠規格 | IEC 60947-7-1 |
|------|---------------|

## 取付け

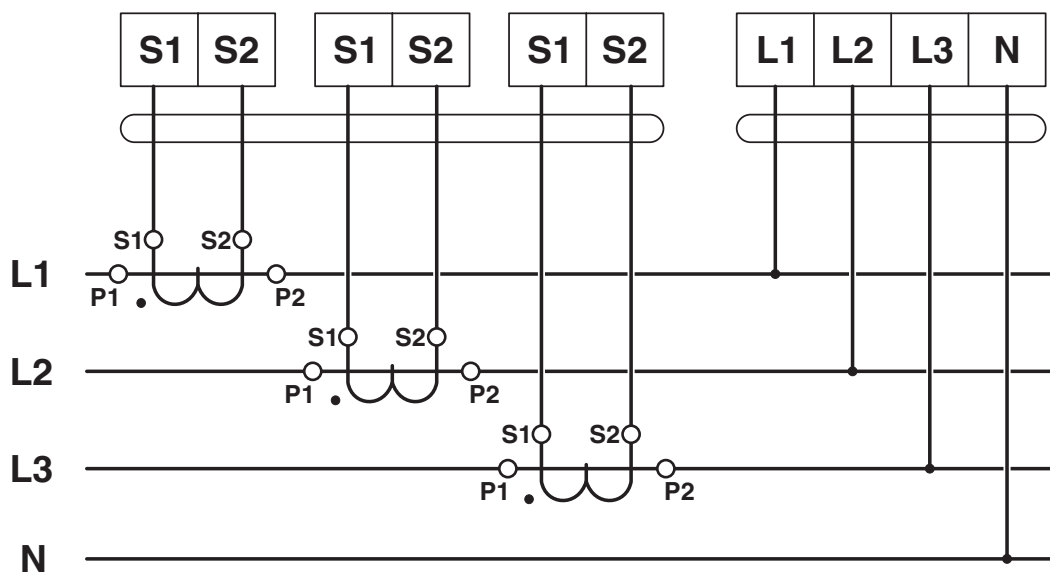
|             |  |
|-------------|--|
| 取付けタイプ      | NS 35/7,5  |
|             | NS 35/15   |
| 組立てに関する注意事項 | 絶縁のため、NS 35/7,5 DINレールのねじ頭は、ワッシャを含め 5 mmの高さを超えないようにしてください。 |

## 図面

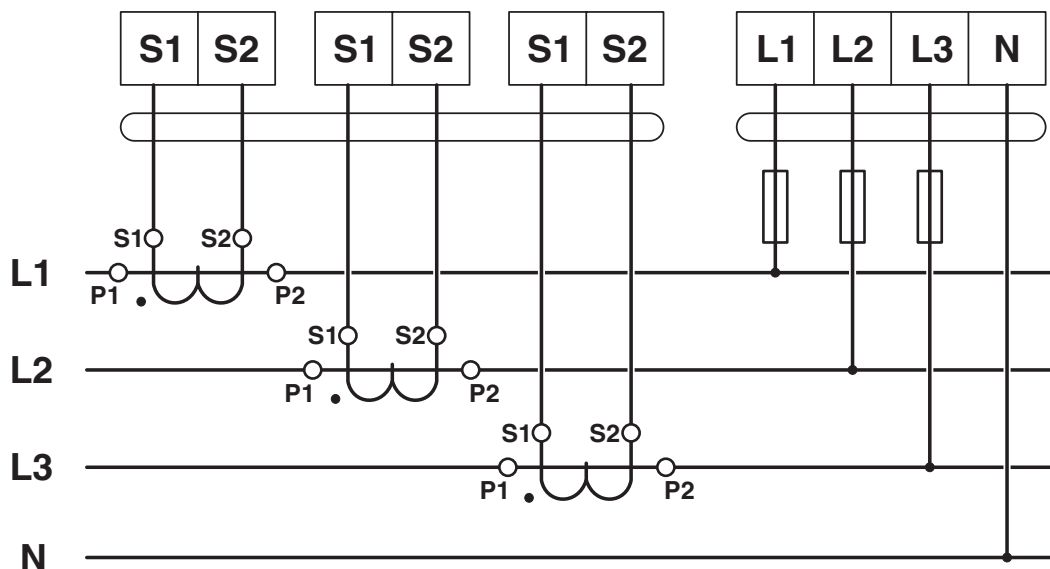
回路図



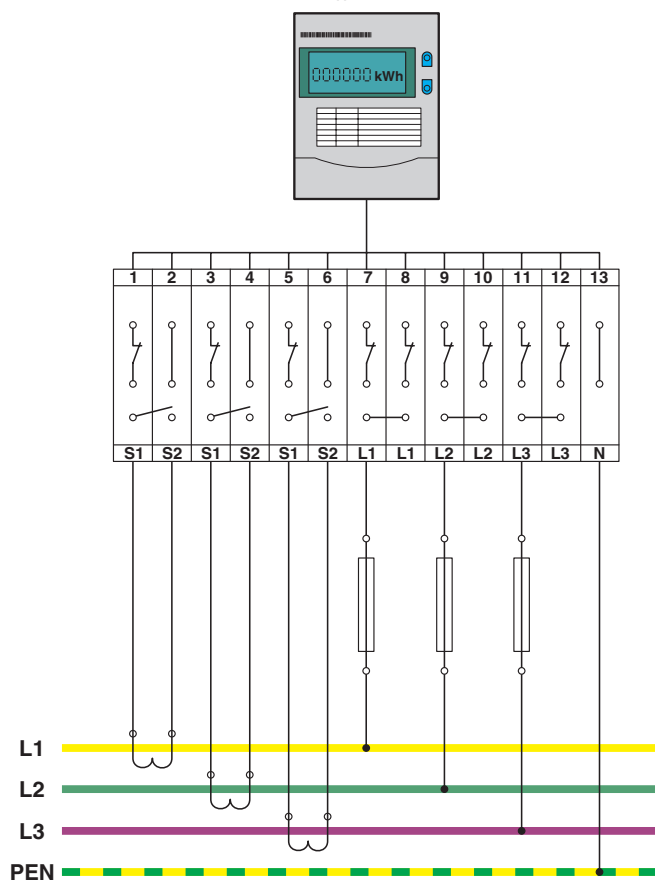
回路図



回路図



回路図



# PTME 4 RD - 回路テスト断路端子台



3212143

<https://www.phoenixcontact.com/jp/products/3212143>

## 認証

To download certificates, visit the product detail page: <https://www.phoenixcontact.com/jp/products/3212143>



EAC

認証ID: RU C-DE.BL08.B.00644



cULus認証済み

認証ID: E60425

|   | 定格電圧 $U_N$ | 定格電流 $I_N$ | 適合線サイズAWG | 適合線サイズ mm <sup>2</sup> |
|---|------------|------------|-----------|------------------------|
| B |            |            |           |                        |
|   | 300 V      | 26 A       | 24 - 10   | -                      |
| C |            |            |           |                        |
|   | 300 V      | 26 A       | 24 - 10   | -                      |



EAC

認証ID: KZ7500651131219505



CSA

認証ID: 158887

|   | 定格電圧 $U_N$ | 定格電流 $I_N$ | 適合線サイズAWG | 適合線サイズ mm <sup>2</sup> |
|---|------------|------------|-----------|------------------------|
| B |            |            |           |                        |
|   | 300 V      | 26 A       | 24 - 10   | -                      |
| C |            |            |           |                        |
|   | 300 V      | 26 A       | 24 - 10   | -                      |

# PTME 4 RD - 回路テスト 断路端子台



3212143

<https://www.phoenixcontact.com/jp/products/3212143>

## 分類

### ECLASS

|             |          |
|-------------|----------|
| ECLASS-13.0 | 27250109 |
| ECLASS-15.0 | 27250109 |

### ETIM

|           |          |
|-----------|----------|
| ETIM 10.0 | EC000902 |
|-----------|----------|

### UNSPSC

|             |          |
|-------------|----------|
| UNSPSC 21.0 | 39121400 |
|-------------|----------|

3212143

<https://www.phoenixcontact.com/jp/products/3212143>

## Environmental product compliance

### EU RoHS

|               |          |
|---------------|----------|
| 既知の範囲で免責が生じます | はい, 免除なし |
|---------------|----------|

### China RoHS

|  |               |
|--|---------------|
| Environment friendly use period (EFUP) | EFUP-E        |
|  | 制限値以上の有害物質がない |

### EU REACH SVHC

|                              |                  |
|------------------------------|------------------|
| REACH 認可対象候補物質に関する注 (CAS-NO) | 0.1 wt% を超える物質なし |
|------------------------------|------------------|

Phoenix Contact 2026 © - all rights reserved  
<https://www.phoenixcontact.com>

フエニックス・コンタクト株式会社  
〒222-0033 神奈川県横浜市港北区新横浜1-7-9 友泉新横浜一丁目ビル6階

[info@phoenixcontact.co.jp](mailto:info@phoenixcontact.co.jp)