

# AI 0,75- 8 GY-B - 棒端子



3201372

<https://www.phoenixcontact.com/jp/products/3201372>

このPDF文書に表示されているデータは当社のオンラインカタログから作成されたものです。全データはユーザーマニュアルに記載されています。ダウンロードの一般利用規約は有効です。

棒端子、コンタクト長範囲: 8 mm、スリーブ長さ: 14 mm、色: グレー



## 特長

- テープ状フェールは圧着CF 3000 -2,5 機専用に開発
- 主な色に対応、最大2.5 mm<sup>2</sup>
- すべての産業用端子台、特にCLIPLINE complete システムの産業用端子台の配線に使用可能

## 販売用データ

アイテム番号	3201372
梱包単位	1,000 pc
最低注文数	1,000 pc
注記	受注生産（返品不可）
セールスキー	*****
プロダクトキー	BH3414
GTIN	4017918094874
1個あたりの重量（梱包を含む）	0.134 g
1個あたりの重量（梱包を含まない）	0.134 g
関税率	85369010
生産国	DE

## 技術データ

## 製品特性

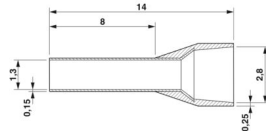
製品の種類	核端接続
電線カテゴリ	撚線、クラス2、5、6 / B、C、K、M
製品特性	自動製造向けテープ付きデザイン
	UL認証済み
	すずめっき軟銅線製
	サイズの点で、DIN 46228-4およびUL 486Fの要件に対応
	ポリプロピレン製プラスチックカラー
	ハロゲンフリー
	耐熱温度（長時間/短時間）：+105 °C/+120 °C

## 接続データ

## 電線接続

最大電線径(撚線)	0.75 mm <sup>2</sup>
最大接続電線サイズAWG	18
剥き線長さ	11 mm

## 寸法

外形寸法	
スリーブ長さ	14 mm
コンタクト長範囲	8 mm
最大剥き線長さ	11 mm
フェルール径	1.3 mm
スリーブ壁厚	0.15 mm
絶縁カラー厚	0.25 mm
絶縁カラーの内部寸法	2.8 mm

## 材料仕様

色	灰 (RAL 7042)
部材	CU-DHP
UL94難燃性クラス	HB
コーティング	亜鉛メッキ
表面特性	すずめっき
コンポーネント	シリコンおよびハロゲンフリー

## 機械的特性

# AI 0,75- 8 GY-B - 棒端子



3201372

<https://www.phoenixcontact.com/jp/products/3201372>

## 技術データ

スリーブ長さ	14 mm
--------	-------

## 環境条件と実際の条件

### 周囲条件

永続的溫度	105 °C (-40 °C 無荷重 / 0 °C 動荷重)
溫度 (短時間)	120 °C

## 規格と基準

標準に準拠した設計	DIN 46228-4、UL 486F-E
-----------	-----------------------

# AI 0,75- 8 GY-B - 棒端子

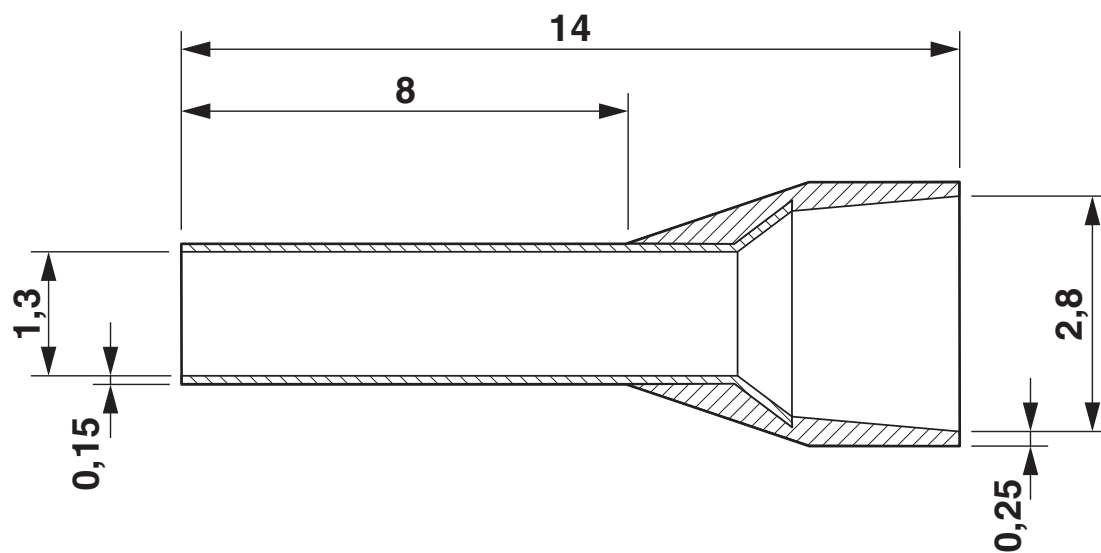
3201372

<https://www.phoenixcontact.com/jp/products/3201372>



図面

外形寸法



# AI 0,75- 8 GY-B - 棒端子

3201372

<https://www.phoenixcontact.com/jp/products/3201372>



## 認証

📄 To download certificates, visit the product detail page: <https://www.phoenixcontact.com/jp/products/3201372>



**cULus Listed**  
認証ID: E488001

# AI 0,75- 8 GY-B - 棒端子



3201372

<https://www.phoenixcontact.com/jp/products/3201372>

## 分類

### ECLASS

ECLASS-13.0	27400201
ECLASS-15.0	27400201

### ETIM

ETIM 10.0	EC000005
-----------	----------

### UNSPSC

UNSPSC 21.0	27121700
-------------	----------

# AI 0,75- 8 GY-B - 棒端子



3201372

<https://www.phoenixcontact.com/jp/products/3201372>

## Environmental product compliance

### EU RoHS

既知の範囲で免責が生じます	はい, 免除なし
---------------	----------

### China RoHS

Environment friendly use period (EFUP)	EFUP-E
	制限値以上の有害物質がない

### EU REACH SVHC

REACH 認可対象候補物質に関する注 (CAS-NO)	0.1 wt% を超える物質なし
------------------------------	------------------

### EF3.1 気候変動

CO2e kg	0.002 kg CO2e
---------	---------------

Phoenix Contact 2026 © - all rights reserved

<https://www.phoenixcontact.com>

フエニックス・コンタクト株式会社

〒222-0033 神奈川県横浜市港北区新横浜1-7-9 友泉新横浜一丁目ビル6階

[info@phoenixcontact.co.jp](mailto:info@phoenixcontact.co.jp)