

A 2,5 -12 - 棒端子



3200292

<https://www.phoenixcontact.com/jp/products/3200292>

このPDF文書に表示されているデータは当社のオンラインカタログから作成されたものです。全データはユーザーマニュアルに記載されています。ダウンロードの一般利用規約は有効です。

棒端子、コンタクト長範囲: 12 mm、スリーブ長さ: 12 mm、色: 銀



特長

- フェルールの寸法はDIN 46228-1に準拠
- プラスチック製スリーブのないフェールはすずメッキ軟銅線製

販売用データ

アイテム番号	3200292
梱包単位	1,000 pc
最低注文数	1,000 pc
セールスキー	*****
プロダクトキー	BH3412
GTIN	4017918093945
1個あたりの重量 (梱包を含む)	0.119 g
1個あたりの重量 (梱包を含まない)	0.119 g
関税率	85369010
生産国	DE

A 2,5 -12 - 棒端子

3200292

<https://www.phoenixcontact.com/jp/products/3200292>

技術データ

製品特性

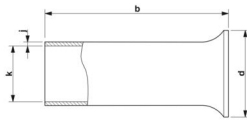
製品の種類	核端接続
電線カテゴリ	撚線、クラス2、5、6 / B、C、K、M
製品特性	UL認証済み
	すずめっき軟銅線製
	サイズの点で、DIN 46228-4およびUL 486Fの要件に対応 耐熱温度（長時間/短時間）：+105 °C/+120 °C

接続データ

電線接続

最大電線径(撚線)	2.5 mm ²
最大接続電線サイズAWG	14
剥き線長さ	12 mm

寸法

外形寸法	
スリーブ長さ	12 mm
コンタクト長範囲	12 mm
最大剥き線長さ	12 mm
フェールル径	2.2 mm
スリーブ壁厚	0.15 mm
絶縁カラーの内部寸法	3.4 mm

材料仕様

色	銀色
部材	CU-DHP
コーティング	亜鉛メッキ
表面特性	すずめっき

機械的特性

技術データ

スリーブ長さ	12 mm
--------	-------

環境条件と実際の条件

周囲条件

永続的温度	105 °C
-------	--------

A 2,5 -12 - 棒端子

3200292

<https://www.phoenixcontact.com/jp/products/3200292>



温度 (短時間)	120 °C
----------	--------

規格と基準

標準に準拠した設計	DIN 46228-1、UL 486F-A
-----------	-----------------------

A 2,5 -12 - 棒端子

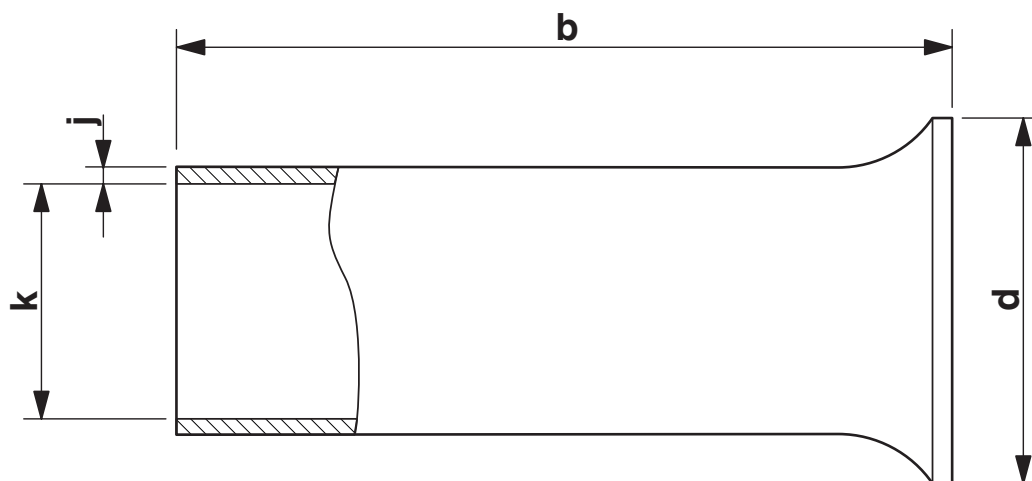
3200292

<https://www.phoenixcontact.com/jp/products/3200292>



図面

外形寸法



スリーブ長 (b)、絶縁カラーの内部寸法 (d)、スリーブ直径 (k)、スリーブ壁厚さ (j)

A 2,5 -12 - 棒端子

3200292

<https://www.phoenixcontact.com/jp/products/3200292>



認証

📄 To download certificates, visit the product detail page: <https://www.phoenixcontact.com/jp/products/3200292>



cULus Listed

認証ID: E488001

A 2,5 -12 - 棒端子



3200292

<https://www.phoenixcontact.com/jp/products/3200292>

分類

ECLASS

ECLASS-13.0	27400201
ECLASS-15.0	27400201

ETIM

ETIM 10.0	EC000005
-----------	----------

UNSPSC

UNSPSC 21.0	27121700
-------------	----------

A 2,5 -12 - 棒端子



3200292

<https://www.phoenixcontact.com/jp/products/3200292>

Environmental product compliance

EU RoHS

既知の範囲で免責が生じます	はい, 免除なし
---------------	----------

China RoHS

Environment friendly use period (EFUP)	EFUP-E
	制限値以上の有害物質がない

EU REACH SVHC

REACH 認可対象候補物質に関する注 (CAS-NO)	0.1 wt% を超える物質なし
------------------------------	------------------

EF3.1 気候変動

CO2e kg	0.002 kg CO2e
---------	---------------

Phoenix Contact 2026 © - all rights reserved

<https://www.phoenixcontact.com>

フエニックス・コンタクト株式会社

〒222-0033 神奈川県横浜市港北区新横浜1-7-9 友泉新横浜一丁目ビル6階

info@phoenixcontact.co.jp