

# A 1,5 - 7 - 棒端子



3200263

<https://www.phoenixcontact.com/jp/products/3200263>

このPDF文書に表示されているデータは当社のオンラインカタログから作成されたものです。全データはユーザーマニュアルに記載されています。ダウンロードの一般利用規約は有効です。

棒端子、コンタクト長範囲: 7 mm、スリーブ長さ: 7 mm、色: 銀



## 特長

- 密閉接続の絶縁信頼性が上がり電線のスプライスを防ぐ
- フェルールの寸法はDIN 46228-1に準拠
- プラスチック製スリーブのないフェールはすずメッキ軟銅線製

## 販売用データ

アイテム番号	3200263
梱包単位	1,000 pc
最低注文数	1,000 pc
注記	受注生産（返品不可）
セールスキー	*****
プロダクトキー	BH3412
GTIN	4017918093914
1個あたりの重量（梱包を含む）	0.058 g
1個あたりの重量（梱包を含まない）	0.058 g
関税率	85369010
生産国	DE

# A 1,5 - 7 - 棒端子

3200263

<https://www.phoenixcontact.com/jp/products/3200263>

## 技術データ

### 製品特性

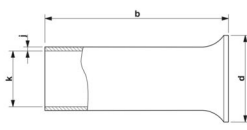
製品の種類	核端接続
電線カテゴリ	撚線、クラス2、5、6 / B、C、K、M
製品特性	UL認証済み
	すずめっき軟銅線製
	サイズの点で、DIN 46228-4およびUL 486Fの要件に対応 耐熱温度（長時間/短時間）：+105 °C/+120 °C

### 接続データ

#### 電線接続

最大電線径(撚線)	1.5 mm <sup>2</sup>
最大接続電線サイズAWG	16
剥き線長さ	7 mm

### 寸法

外形寸法	
スリーブ長さ	7 mm
コンタクト長範囲	7 mm
最大剥き線長さ	7 mm
フェール径	1.7 mm
スリーブ壁厚	0.15 mm
絶縁カラーの内部寸法	2.8 mm

### 材料仕様

色	銀色
部材	CU-DHP
UL94難燃性クラス	HB
コーティング	亜鉛メッキ
表面特性	すずめっき
コンポーネント	シリコンおよびハロゲンフリー

### 機械的特性

#### 技術データ

スリーブ長さ	7 mm
--------	------

### 環境条件と実際の条件

# A 1,5 - 7 - 棒端子

3200263

<https://www.phoenixcontact.com/jp/products/3200263>



## 周囲条件

永続的温度	105 °C
温度 (短時間)	120 °C

## 規格と基準

標準に準拠した設計	DIN 46228-1、UL 486F-A
-----------	-----------------------

# A 1,5 - 7 - 棒端子

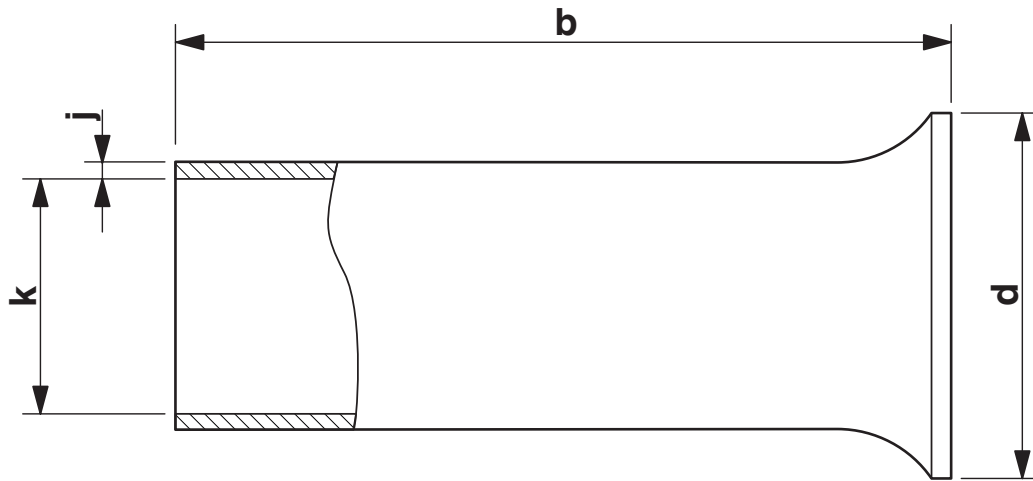
3200263

<https://www.phoenixcontact.com/jp/products/3200263>



## 図面

外形寸法



スリーブ長 (b)、絶縁カラーの内部寸法 (d)、スリーブ直径 (k)、スリーブ壁厚さ (j)

# A 1,5 - 7 - 棒端子

3200263

<https://www.phoenixcontact.com/jp/products/3200263>



## 認証

📄 To download certificates, visit the product detail page: <https://www.phoenixcontact.com/jp/products/3200263>



**cULus Listed**

認証ID: E488001

# A 1,5 - 7 - 棒端子

3200263

<https://www.phoenixcontact.com/jp/products/3200263>



## 分類

### ECLASS

ECLASS-13.0	27400201
ECLASS-15.0	27400201

### ETIM

ETIM 10.0	EC000005
-----------	----------

### UNSPSC

UNSPSC 21.0	27121700
-------------	----------

# A 1,5 - 7 - 棒端子



3200263

<https://www.phoenixcontact.com/jp/products/3200263>

## Environmental product compliance

### EU RoHS

既知の範囲で免責が生じます	はい, 免除なし
---------------	----------

### China RoHS

Environment friendly use period (EFUP)	EFUP-E
	制限値以上の有害物質がない

### EU REACH SVHC

REACH 認可対象候補物質に関する注 (CAS-NO)	0.1 wt% を超える物質なし
------------------------------	------------------

### EF3.1 気候変動

CO2e kg	0.001 kg CO2e
---------	---------------

Phoenix Contact 2026 © - all rights reserved

<https://www.phoenixcontact.com>

フエニックス・コンタクト株式会社

〒222-0033 神奈川県横浜市港北区新横浜1-7-9 友泉新横浜一丁目ビル6階

[info@phoenixcontact.co.jp](mailto:info@phoenixcontact.co.jp)