

PLC-RPT- 24DC/21-21/MS - リレーモジュール



2910519

<https://www.phoenixcontact.com/jp/products/2910519>

このPDF文書に表示されているデータは当社のオンラインカタログから作成されたものです。全データはユーザーマニュアルに記載されています。ダウンロードの一般利用規約は有効です。



PLC-INTERFACE (リレーベースと手動操作可能なプラグ式パワー接点リレー、組み込み状態LED、フリーホイールダイオードで構成)、プッシュイン式、2c接点、フリーホイールダイオード、入力電圧: 24 V DC

販売用データ

アイテム番号	2910519
梱包単位	10 pc
最低注文数	1 pc
注記	受注生産 (返品不可)
セールスキー	*****
プロダクトキー	DK62BC
GTIN	4055626486710
1個あたりの重量 (梱包を含む)	72.8 g
1個あたりの重量 (梱包を含まない)	64 g
関税率	85364190
生産国	DE

技術データ

製品特性

製品の種類	リレーモジュール
製品シリーズ	PLC-INTERFACE
アプリケーション	パームスイッチ
動作モード	100%動作時
機械的寿命	5x 10 ⁶ サイクル

絶縁特性: 回路間の空間距離および沿面距離

絶縁	安全絶縁、強化絶縁
過電圧カテゴリ	III
汚染度	2

データ管理ステータス

最終データ管理日	01.04.2026
----------	------------

電気特性

規準状態での最大損失電力	0.44 W
試験電圧 (巻き線/コンタクト)	4 kV _{rms} (50 Hz, 1 分)
試験電圧 (c接点/c接点)	2.5 kV _{rms} (50 Hz, 1 分)

回路間の空間距離および沿面距離

定格絶縁電圧	250 V AC
定格サージ電圧	6 kV

入力データ

コイル側

入力定格電圧U _N	24 V DC
入力電圧範囲	20.2 V DC ... 33.6 V DC (20 °C)
定格電圧 (プラグイン電気機械式リレー)	24 V DC
ドライブと機能	単安定
ドライブ (極性)	極性あり
定格消費電流 (U _N 時)	18 mA
応答時間	10 ms
通常復旧時間	10 ms
保護回路	サージ保護; フリーホイールダイオード
定格電圧表示	黄色LED

出力データ

+/-切替

接点の種類	2c接点
スイッチコンタクトの種類	シングルコンタクト
接点材質	AgNi

PLC-RPT- 24DC/21-21/MS - リレーモジュール



2910519

<https://www.phoenixcontact.com/jp/products/2910519>

最大スイッチング電圧	250 V AC/DC (電圧が250 V以上 (L1、L2、L3) の場合、隣接モジュールの端子台との間に絶縁プレートPLC-ATPを取付ける必要があります。その後FBST 8-PLC...またはFBST 500...を使ってブリッジします。)
最小スイッチング電圧	12 V (10 mA)
連続通電電流	6 A
最大突入電流	12 A (20 ms)
最小スイッチング電流	10 mA (12 V)
最大定格遮断 (抵抗負荷)	192 W (24 V DC) 62 W (48 V DC) 42 W (60 V DC) 55 W (110 V DC) 66 W (220 V DC) 2000 VA (250 V AC)
スイッチング速度	1 A (24 V (DC13)) 1.5 A (230 V, AC15)

接続データ

接続方法	プッシュイン式
剥き線長さ	10 mm
接続電線サイズ、単線	0.14 mm ² ... 2.5 mm ²
撚線接続断面積	0.14 mm ² ... 2.5 mm ² 0.2 mm ² ... 2.5 mm ² (シングルフェルール) 2x 0.5 mm ² ... 1 mm ² (TWINフェルール)
接続電線断面積AWG	26 ... 14

寸法

製品寸法

幅	14 mm
高さ	80 mm
奥行き	104 mm

材料仕様

色	灰 (RAL 7042)
UL 94難燃性クラス (ハウジング)	V0 (ハウジング)

環境条件と実際の条件

周囲条件

保護等級 (リレー)	RT II
保護等級 (リレーソケット)	IP20
保護等級 (設置場所)	≥ IP54
使用周囲温度	-40 °C ... 60 °C
周囲温度 (保管時/運搬時)	-40 °C ... 85 °C
高度	≤ 2000 m

承認

CE

認定	CE準拠
----	------

UKCA

認定	UKCA準拠
----	--------

UL、米国

表示記号	UL 508
	UL 508 Recognized

UL、米国 / カナダ

表示記号	UL 508
	UL 508 Recognized

船級認証

認定	TAE0000196
----	------------

腐食性ガス試験

表示記号	ISA-S71.04. G3 Harsh Group
	EN 60068-2-60

造船データ

Temperature	D
Humidity	A
振動	B/C
EMC	B
Enclosure	Required protection according to the Rules shall be provided upon installation on board

EMCデータ

電磁適合性	EMC指令に準拠
低電圧指令	低電圧指令に準拠

規格と基準

回路間の空間距離および沿面距離

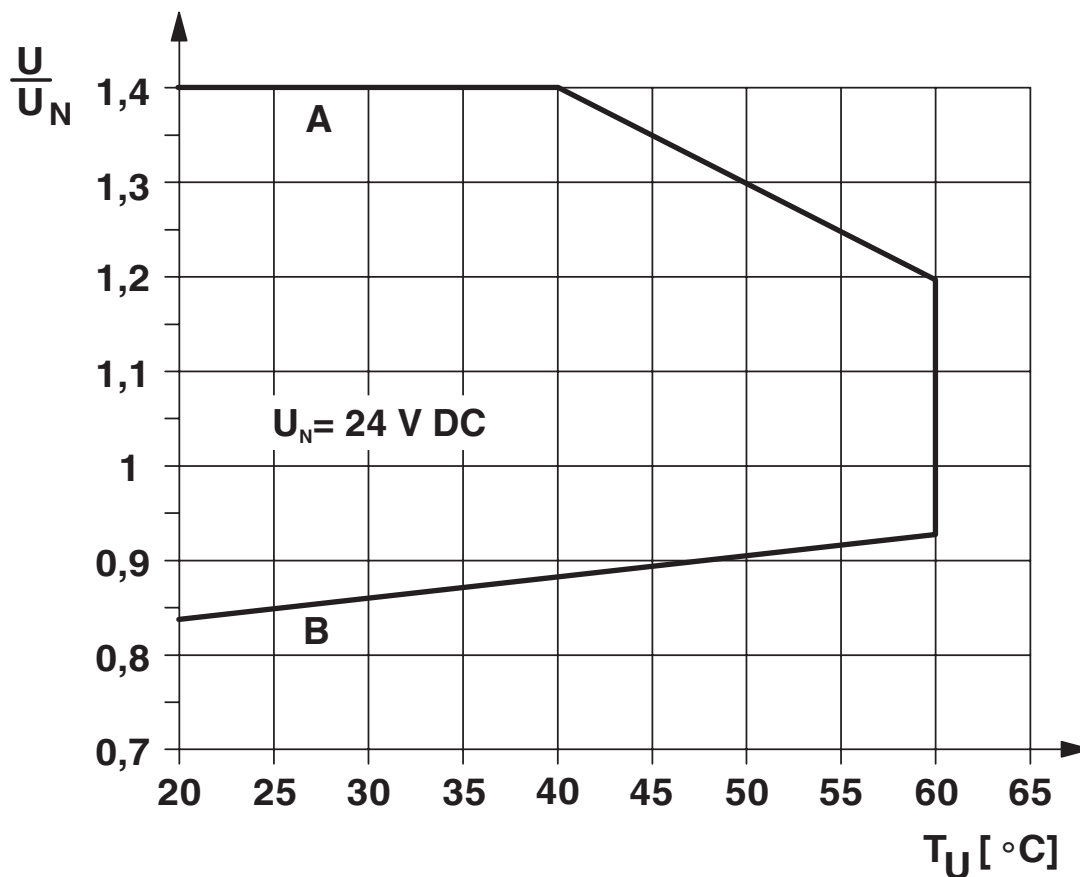
標準/規則	IEC 60947-5-1
-------	---------------

取付け

取付けタイプ	DINレール取付け
組立てに関する注意事項	一列、スペースなし
取付け位置	任意

図面

図

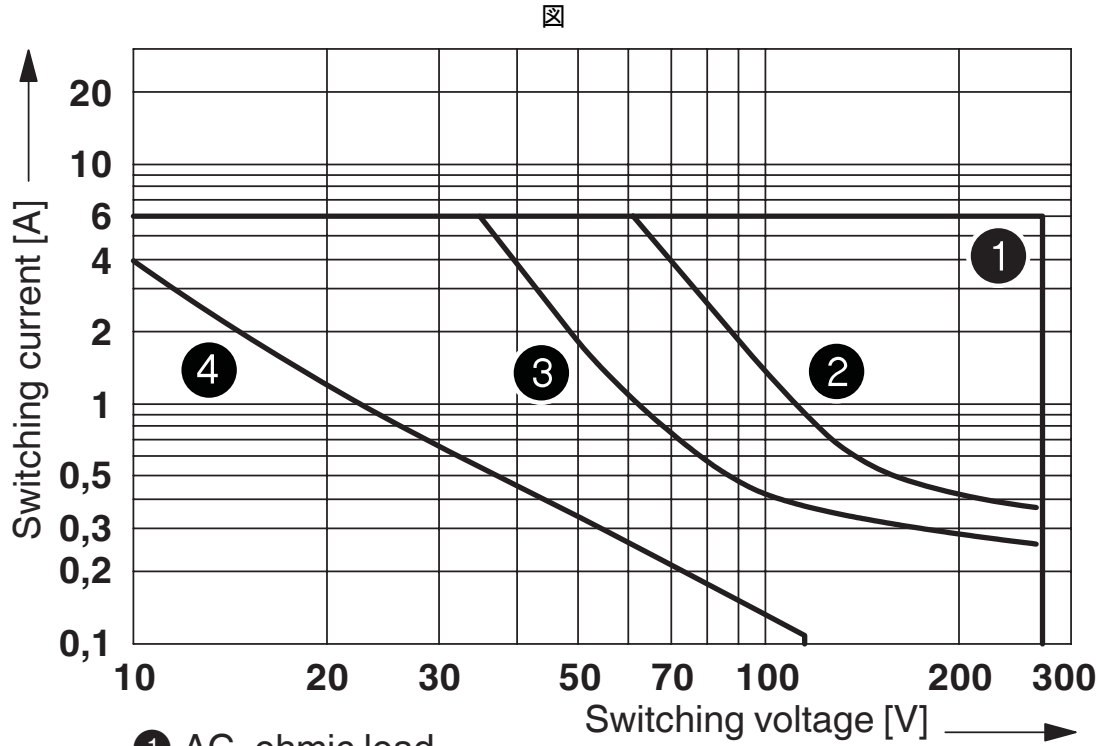


曲線A

接点側が連続通電電流である最大許容定電圧 U_{max} (関連する技術データを参照)

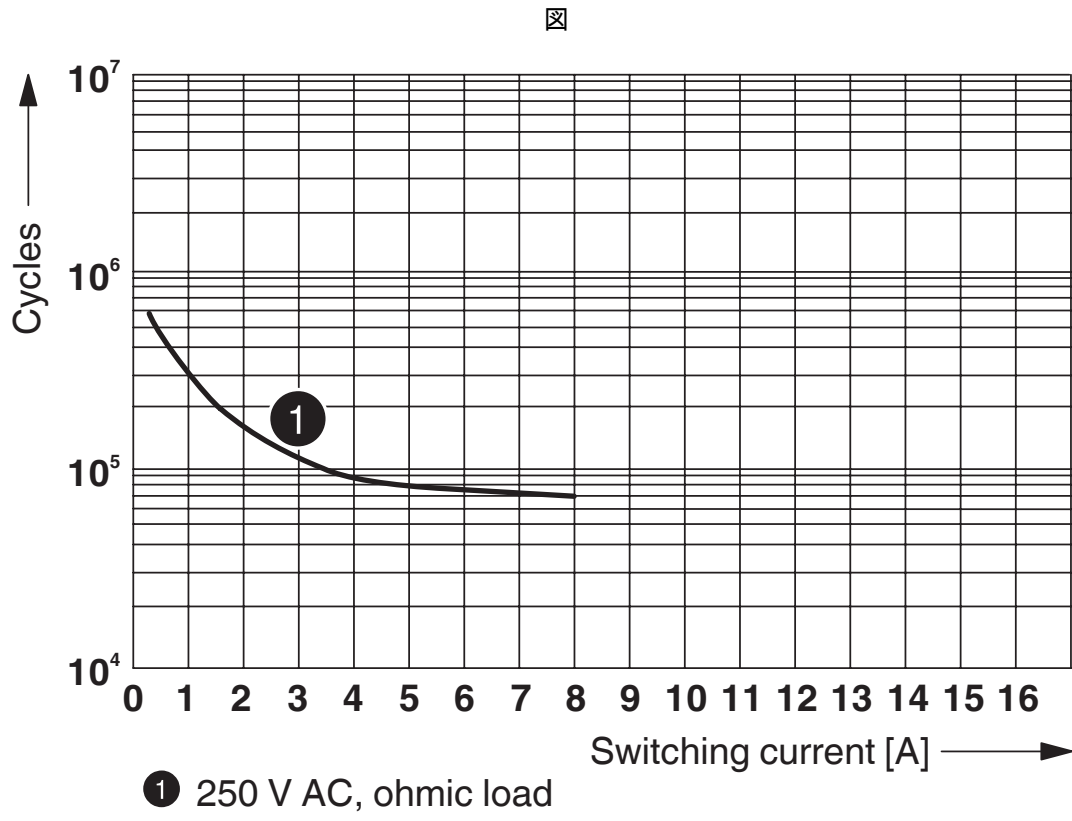
曲線B

事前励磁後の最小許容動作電圧 U_{op} (関連する技術データを参照)



- ① AC, ohmic load
- ② DC, ohmic load, contacts in series
- ③ DC, ohmic load
- ④ DC, L/R = 40 ms

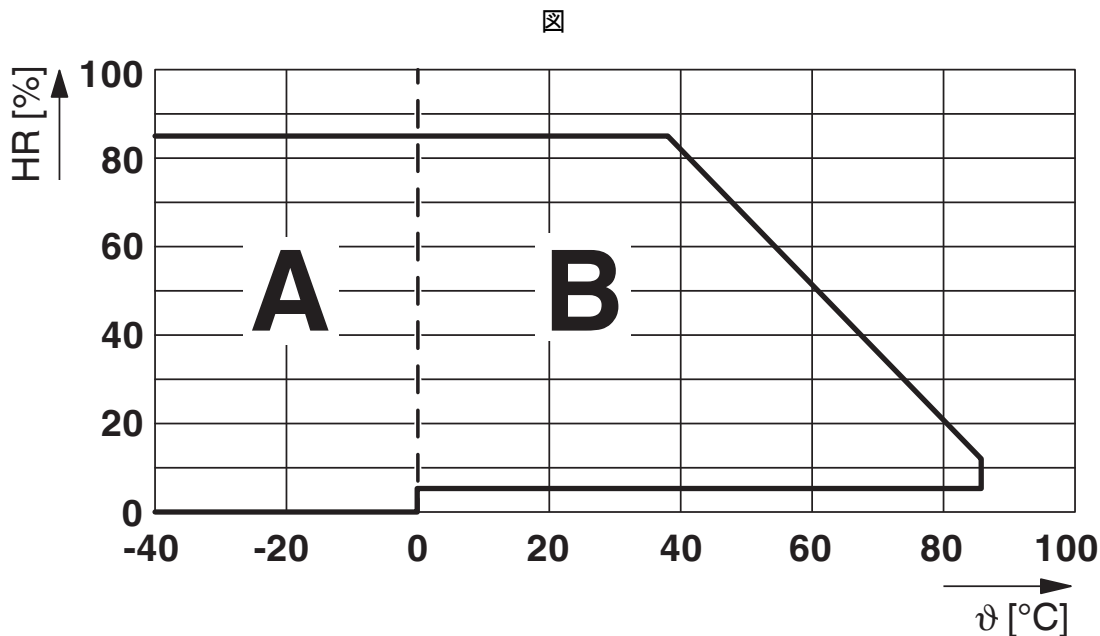
定格遮断



電氣的壽命



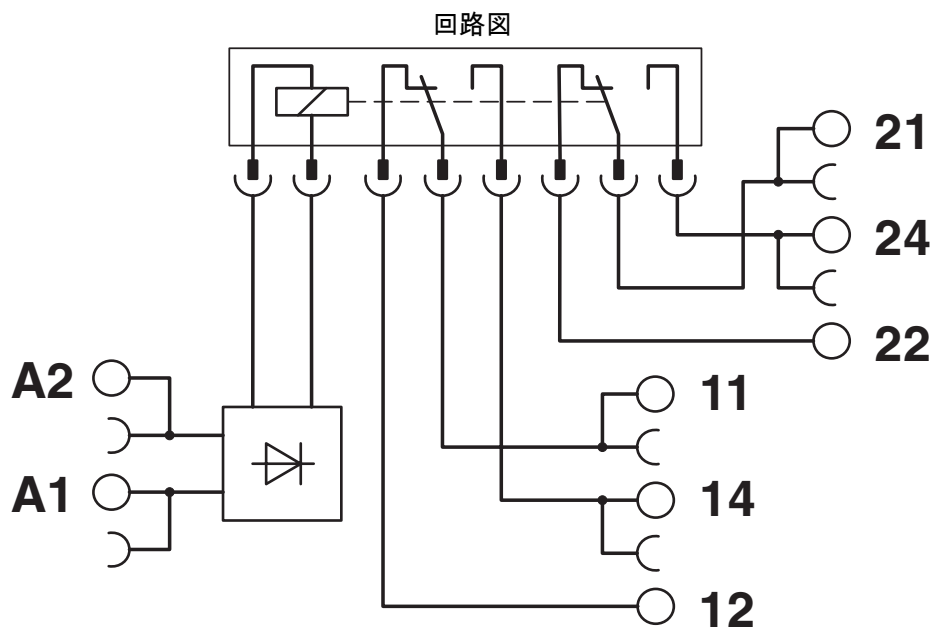
寿命減少係数



許容湿度（動作時と保管時）。
データシートに記載されている最大許容周囲温度は必ず順守してください。

エリアA：周囲温度0°C以下での凍結を防ぐ必要があります。
エリアB：周囲温度が0°Cを超えた場合の結露を防ぐ必要があります。

年間を通じて必然的に配分されている30日間は丸々、周囲温度が25°C以下の場合に湿度95%が許容されます。



2910519

<https://www.phoenixcontact.com/jp/products/2910519>

認証

☞ To download certificates, visit the product detail page: <https://www.phoenixcontact.com/jp/products/2910519>



EAC

認証ID: RU*C-DE.*08.B.00010



DNV GL

認証ID: TAE0000196



cULus Listed

認証ID: E140324



cULus Listed

認証ID: E140324

2910519

<https://www.phoenixcontact.com/jp/products/2910519>

分類

ECLASS

ECLASS-13.0	27371601
ECLASS-15.0	27371601

ETIM

ETIM 10.0	EC001437
-----------	----------

UNSPSC

UNSPSC 21.0	39122300
-------------	----------

Environmental product compliance

EU RoHS

既知の範囲で免責が生じます	はい
EU RoHS 物質要件を満たしています	7(a), 7(c)-I

China RoHS

Environment friendly use period (EFUP)	EFUP-50 製品関連の中国版RoHS宣言書の表は、各製品のダウンロードエリアの「メーカーからのお知らせ」にてご覧いただけます。EFUP-Eを有する製品はすべて、中国版RoHS宣言書の表は発行・要求されません。
--	---

EU REACH SVHC

REACH 認可対象候補物質に関する注 (CAS-NO)	Hexahydromethylphthalic anhydride(CAS-NO: N/A) Lead(CAS-NO: 7439-92-1)
SCIP	827e2f93-ba73-400a-ba3c-80967c00a0b6