

HC-B 16-SMLD-84/O2M40 - ハウジング



1645707

<https://www.phoenixcontact.com/jp/products/1645707>

このPDF文書に表示されているデータは当社のオンラインカタログから作成されたものです。全データはユーザーマニュアルに記載されています。ダウンロードの一般利用規約は有効です。



HEAVYCONボックス取付けベースB16、シングルロッキングラッチ付き、高さ84 mm、サポート2x M40付き、カバー付き

販売用データ

アイテム番号	1645707
梱包単位	10 pc
最低注文数	10 pc
注記	受注生産（返品不可）
セールスキー	*****
プロダクトキー	AF7AAC
GTIN	4017918962630
1個あたりの重量（梱包を含む）	409.5 g
1個あたりの重量（梱包を含まない）	405 g
関税率	85389099
生産国	DE

HC-B 16-SMLD-84/O2M40 - ハウジング



1645707

<https://www.phoenixcontact.com/jp/products/1645707>

技術データ

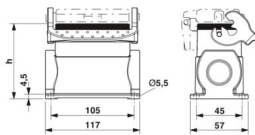
注記

概要	コンタクトインサートHC-B16、BB32、BBB40、D40、DD72、HS6、M、K用
----	---

製品特性

製品の種類	ロックングラッチ付きハウジング
ハウジングタイプ	パネル取付け用ハウジング
アプリケーション	標準
タイプ	B16
ケーブル引込み口の数	2
ネジ接続の種類	2x M40
保護カバー	あり
シールド用	なし
ケーブル引込口	サイド
Pgねじ接続方式	なし

寸法

外形寸法	
幅	57 mm
高さ	84 mm
長さ	117 mm

材料仕様

シーリング材	NBR
ハウジングの材質	アルミニウムダイカスト製
ハウジング表面材質	パウダーコート、灰色
保護カバー材質	PA
ロックングラッチ材質	ステンレス、ハンドル：PA

機械的特性

機械的仕様

ネジ接続の種類	2x M40
ロックングタイプ	ラッチ

環境条件と実際の条件

周囲条件

保護等級	IP65 (接続時)
------	------------

HC-B 16-SMLD-84/O2M40 - ハウジング



1645707

<https://www.phoenixcontact.com/jp/products/1645707>

	IP54 ((保護カバーを閉じた場合))
使用周囲温度	-40 °C ... 125 °C

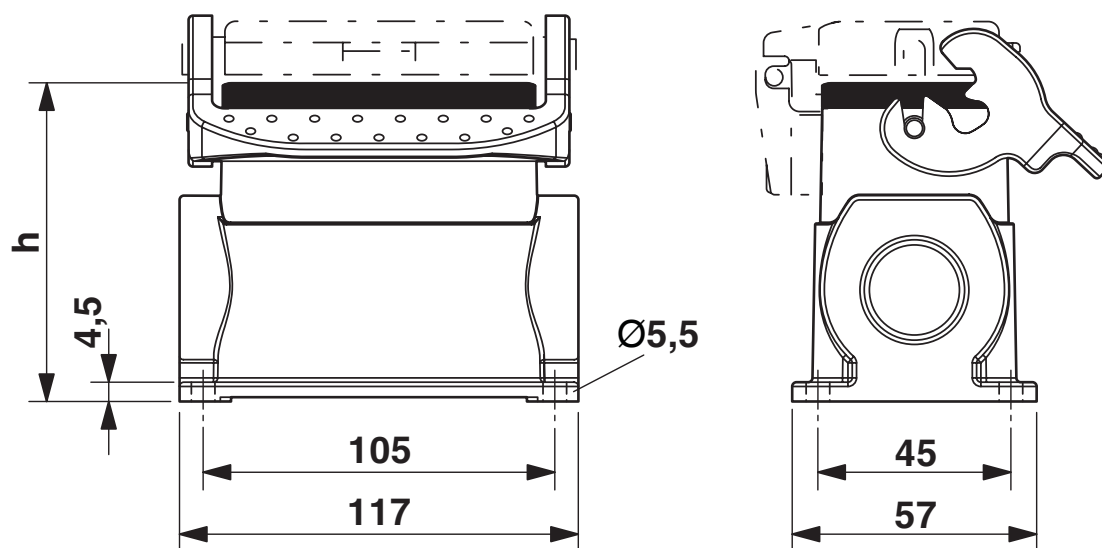
HC-B 16-SMLD-84/O2M40 - ハウジング

1645707

<https://www.phoenixcontact.com/jp/products/1645707>

図面

外形寸法



寸法図 ; $h = 84 \text{ mm}$

HC-B 16-SMLD-84/O2M40 - ハウジング



1645707

<https://www.phoenixcontact.com/jp/products/1645707>

分類

ECLASS

ECLASS-13.0	27440202
ECLASS-15.0	27440202

UNSPSC

UNSPSC 21.0	31261501
-------------	----------

1645707

<https://www.phoenixcontact.com/jp/products/1645707>

Environmental product compliance

EU RoHS

既知の範囲で免責が生じます

はい, 免除なし

China RoHS

Environment friendly use period (EFUP)

EFUP-E

制限値以上の有害物質がない

EU REACH SVHC

REACH 認可対象候補物質に関する注 (CAS-NO)

0.1 wt% を超える物質なし

Phoenix Contact 2026 © - all rights reserved
<https://www.phoenixcontact.com>

フエニックス・コンタクト株式会社
〒222-0033 神奈川県横浜市港北区新横浜1-7-9 友泉新横浜一丁目ビル6階

info@phoenixcontact.co.jp